

DMX-WT / DMX-WR

SYSTÈME DE TRANSMISSION SANS FIL DMX-512

DMX512 WIRELESS TRANSMISSION SYSTEM

DRAHTLOSES DMX-512-ÜBERTRAGUNGSSYSTEM

SISTEMA DE TRANSMISIÓN INALÁMBRICA DMX-512

alгам
Lighting

CONSIGNES DE SÉCURITÉ IMPORTANTES	04
INSTALLATION	
UTILISATION	
MAINTENANCE/ENTRETIEN	
PRÉSENTATION DE L'APPAREIL	06
MISE EN SERVICE	07
CRÉATION D'UN GROUPE ET APPAIRAGE DES APPAREILS DMX	
AJOUT D'UN APPAREIL SUR UN GROUPE DÉJÀ EXISTANT	
MISE EN SERVICE D'UN GROUPE SUPPLÉMENTAIRE	
NOTES	
CARACTÉRISTIQUES TECHNIQUES	08



Merci d'avoir choisi l'un de nos appareils Algam Lighting. Veuillez lire attentivement ce manuel d'utilisation et suivre les instructions pour éviter tout risque d'endommagement de l'appareil dû à une mauvaise manipulation. Conservez ce guide de l'utilisateur pour référence ultérieure.

CONSIGNES DE SÉCURITÉ IMPORTANTES

Les symboles illustrés ci-dessus sont des symboles acceptés internationalement pour avertir des dangers potentiels relatifs à l'utilisation d'appareils électriques. Si l'un de ces symboles est présent sur votre appareil, veuillez prendre connaissance des consignes ci-dessous :



ATTENTION !

Avant d'utiliser votre matériel, nous vous recommandons de lire l'ensemble des instructions de ce manuel.



DANGER !

Tension dangereuse, risque de chocs électriques.
Ne pas ouvrir le produit. Pour réduire le risque de choc électrique ne pas exposer cet équipement à la pluie ou à l'humidité.



ATTENTION !

Risque d'incendie. Garder éloigner tous les matériaux combustibles et inflammables de l'appareil en fonctionnement.



DANGER !

Risque pour la sécurité. Cet appareil présente des risques importants de blessures. Suivre les consignes de sécurité.

INSTALLATION

- Déballez et vérifiez soigneusement qu'il n'y a pas de dégâts de transport avant d'utiliser l'appareil. Ne mettez jamais un appareil endommagé en service.
- Cet appareil est destiné à une utilisation en intérieur uniquement. Utilisez-le uniquement dans un endroit sec. Exposer l'appareil à la pluie ou à l'humidité risquerait de provoquer un choc électrique ou un incendie.
- Ne placez pas l'appareil ou tout autre objet sur le cordon d'alimentation et assurez-vous qu'il ne soit pas pincé.
- Le circuit électrique d'alimentation doit être équipé d'un fusible ou d'un disjoncteur, et d'un dispositif de protection différentiel.
- L'unité ne doit être installée que dans un endroit bien ventilé. Afin de garantir une ventilation adéquate, laissez un espace d'air libre d'au moins 20 cm autour des côtés et du dessus de l'appareil.

UTILISATION

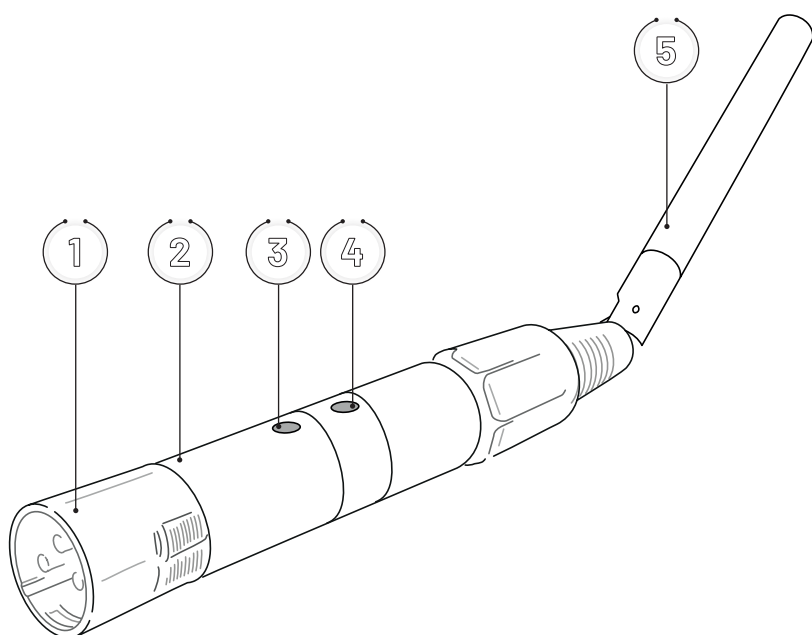
- Cet appareil ne doit pas être utilisé par des personnes (y compris des enfants) ayant des capacités physiques, physiologiques ou intellectuelles limitées ou par un manque d'expérience et / ou de connaissances, à moins d'être surveillés par une personne responsable de leur sécurité ou de recevoir des instructions de cette personne en ce qui concerne le fonctionnement de l'appareil.
- Ne laissez jamais cet appareil en marche sans surveillance.
- En cas de problèmes de fonctionnement, arrêtez immédiatement d'utiliser l'appareil. Ne pas essayer de le réparer soi-même. Contactez votre revendeur ou faites appel à un réparateur spécialisé et agréé. Il n'y a aucune pièce remplaçable par l'utilisateur.

- NE JAMAIS utiliser l'appareil dans les conditions suivantes :
 - > Dans des endroits soumis à des vibrations ou des bosses,
 - > Dans des endroits où la température ambiante (ta) est supérieure à 45 ° C ou inférieure à 2 ° C.
 - > Dans les endroits exposés à une sécheresse excessive ou à une humidité excessive (conditions idéales : entre 35% et 80%).
- N'utilisez jamais l'appareil à proximité de flammes, de matières inflammables, explosives ou de surfaces chaudes. Sinon, vous courez le risque de provoquer un incendie.
- Il est important d'utiliser le câble d'alimentation secteur fourni.
- Avant de mettre en marche, assurez-vous que la tension et la fréquence de l'alimentation correspondent aux exigences de l'alimentation de l'appareil, comme indiqué dans ce manuel.
- Ne jamais couper ou manipuler le cordon d'alimentation ou la fiche. Si un cordon d'alimentation est fourni avec un fil de terre, cela est obligatoire pour garantir un fonctionnement en toute sécurité ! Risque de choc électrique mortel !
- Tenez toujours le cordon d'alimentation par la fiche. Ne tirez pas sur le cordon lui-même et ne touchez jamais le cordon d'alimentation avec les mains mouillées car cela pourrait provoquer un court-circuit ou un choc électrique.
- Ne pas brancher cet appareil sur un bloc de puissance variable type « Dimmer pack »
- NE laissez PAS de liquides ou d'objets pénétrer dans l'appareil. En cas de déversement de liquide sur l'appareil, DÉBRANCHER immédiatement l'alimentation électrique de l'appareil et contacter le service après-vente.
- Vous devez vous assurer que le cordon d'alimentation ne soit jamais mouillé pendant le fonctionnement. Avant un orage et / ou un orage avec un risque de foudre, débranchez l'appareil du secteur.
- Vous ne devez en aucun cas ouvrir l'appareil. Si vous le faites, votre sécurité ne sera pas assurée. Il n'y a aucune composante opérationnelle à l'intérieur, seulement des tensions dangereuses qui peuvent vous donner un choc mortel !

MAINTENANCE / ENTRETIEN

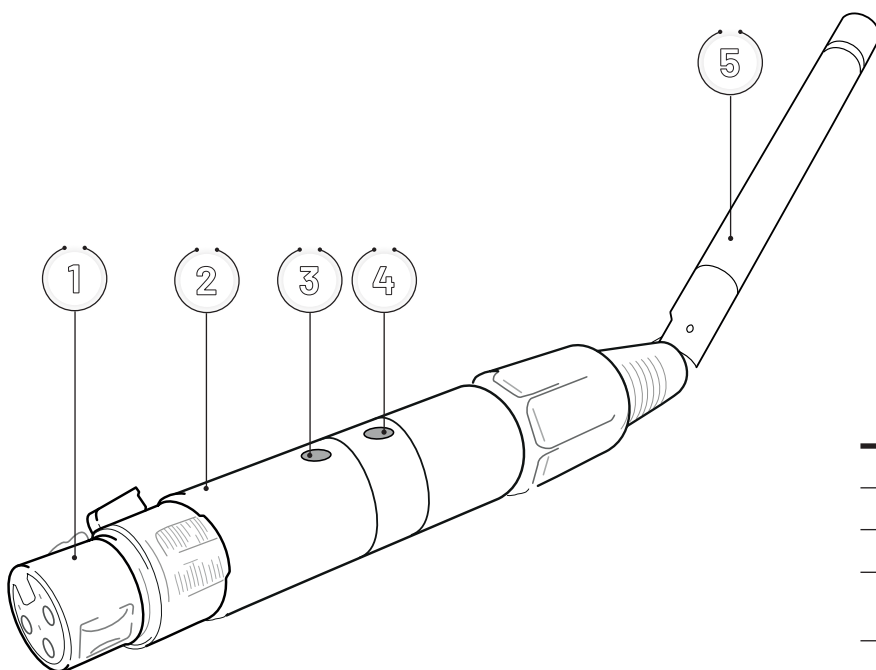
- N'essayez jamais de démonter, réparer ou modifier l'appareil par vous-même. Sinon, la garantie devient nulle. Les réparations effectuées par des personnes non qualifiées peuvent entraîner des dommages ou un dysfonctionnement. Veuillez contacter le centre d'assistance technique agréé le plus proche.
- Déconnectez l'appareil du secteur avant tout entretien ou maintenance.
- Si le câble ou le cordon extérieur souple de ce luminaire est endommagé, il doit être remplacé par un câble ou un cordon spécial provenant exclusivement du fabricant ou de son agent de maintenance.
- Ne plongez jamais l'appareil dans de l'eau ou dans tout autre liquide. Essuyez-le uniquement avec un chiffon légèrement humide.

PRÉSENTATION DE L'APPAREIL



DESCRIPTION - EMETTEUR

- | | |
|---|---|
| 1 | Connecteur : XLR Mâle 3 broches |
| 2 | Connecteur d'alimentation |
| 3 | Voyant de status de connexion |
| 4 | Bouton poussoir pour appairage des appareils DMX. |
| 5 | Antenne |



DESCRIPTION - RECEPTEUR

- | | |
|---|---|
| 1 | Connecteur : XLR Femelle 3 broches |
| 2 | Connecteur d'alimentation |
| 3 | Voyant de status de connexion |
| 4 | Bouton poussoir pour appairage des appareils DMX. |
| 5 | Antenne |

MISE EN SERVICE

CRÉATION D'UN GROUPE ET APPAIRAGE DES APPAREILS DMX

- 1 • Connecter l'émetteur (DMX-WT) à votre contrôleur DMX puis le récepteur (DMX-WR) à votre appareil DMX à piloter (si il n'est pas déjà compatible avec les systèmes DMX sans-fil Algam Lighting). Si vous voulez piloter plusieurs appareils DMX, connecter le récepteur au premier appareil de la chaîne. Placer un « bouchon » DMX (résistance de 120Ω) sur la sortie DMX du dernier appareil.
- 2 • Alimenter les émetteurs et récepteurs avec le transformateur d'alimentation fourni.
- 3 • Appuyer 4 secondes sur le bouton (4) du RÉCEPTEUR jusqu'à ce que le voyant (3) s'allume en blanc. (ce qui signifie que votre récepteur est en attente d'appairage).
- 4 • Appuyer brièvement sur le bouton (4) de votre ÉMETTEUR, l'émetteur ainsi que le récepteur se mettent alors à clignoter rapidement (l'émetteur en bleu et le récepteur en vert). Cela signifie que l'appairage est en cours. Lorsque les appareils sont appairés, l'émetteur reste allumé en bleu et le récepteur en vert. Si le signal DMX est perdu, l'émetteur ou le récepteur se met alors à clignoter doucement.

L'appairage reste mémorisé dans l'émetteur et dans le récepteur, même après coupure de leur alimentation. À chaque nouvelle utilisation de votre système, inutile de recommencer la procédure d'appairage.



AJOUT D'UN APPAREIL SUR UN GROUPE DÉJÀ EXISTANT

- 1 • Appuyer 4 secondes sur le bouton (4) du récepteur du nouvel appareil à appairer jusqu'à ce que le voyant (3) s'allume en blanc. (ce qui signifie que votre récepteur est en attente d'appairage).
- 2 • Appuyer brièvement sur le bouton (4) de votre émetteur, l'émetteur ainsi que le récepteur se mettent alors à clignoter rapidement. Cela signifie que l'appairage est en cours. Les autres appareils déjà appairés sur ce groupe ne changent pas. Ils restent évidemment appairés.

MISE EN SERVICE D'UN GROUPE SUPPLÉMENTAIRE

L'ajout d'un groupe supplémentaire est très simple. Tout en gardant le(s) groupe(s) déjà existant(s) actif(s), il faut reprendre la procédure « Création d'un groupe et appairage des appareils DMX » décrite ci-dessus.

NOTES

Ce système de transmission sans fil Algam Lighting n'est pas limité en groupes ni en nombre d'appareils appairés sur un groupe.

CARACTÉRISTIQUES TECHNIQUES

Emetteur - Récepteur DMX compact 2,4 GHz

Pour transmission sans fil jusqu'à 512 canaux DMX

Fiche XLR mâle/femelle 3 broches avec antenne orientable

Système Plug & Play: Démarrage facile et rapide avec un bouton pour connexion / déconnexion

LED de statut de transmission

Fréquence de transmission: 2,4 GHz - Bande ISM (licence libre et gratuite dans le monde entier)

Transfert de données : DMA - 32 Bit ARM

Quantité de groupes illimitée

Bloc d'alimentation inclu : 100/240 V~, 50/60 Hz- 5V==

Modulation: GFSK

Canaux DMX : 512 canaux par groupe

Portée jusqu'à 400 m

Dimensions avec antenne : 212 x 18 x 18 mm

Poids: 210 g



Applicable dans l'Union Européenne et les autres pays européens pratiquant le tri des déchets. La présence de ce symbole sur le produit ou sur la documentation correspondante indique qu'en fin de vie, le produit ne doit pas être jeté avec les déchets normaux, afin d'éviter tout dommage à l'environnement ou aux personnes consécutive à une élimination non contrôlée des déchets.

Séparez-le des autres types de déchets et recyclez-le, afin de promouvoir la réutilisation durable des ressources naturelles. Nous conseillons aux utilisateurs non professionnels de contacter le revendeur chez qui ils ont acheté le produit, ou un représentant gouvernemental local, pour plus de détails sur le lieu de collecte et la façon de recycler cet appareil dans le meilleur respect de l'environnement possible..

Nous invitons les utilisateurs professionnels à contacter leur fournisseur et à vérifier les termes et conditions de leur contrat d'achat.



Ce produit Algam Lighting est conforme aux certifications européennes en vigueur ainsi qu'aux directives européennes suivantes :

RoHS 2 Directive 2011/65/EU

RED Directive 2014/53/EU

La DECLARATION UE DE CONFORMITE est disponible sur demande à l'adresse suivante : contact@algam.net

SAFETY INSTRUCTIONS	10
INSTALLATION	
USAGE	
MAINTENANCE/SERVICE	
OPERATIONS AND CONNECTIONS	12
SETUP	13
PAIRING YOUR DMX FIXTURE	
ADD A FIXTURE IN AN ACTIVE GROUP	
SET UP A NEW GROUP	
NOTES	
SPECIFICATIONS	14



Thank you for choosing one of our Algam Lighting products. Please read this user's manual carefully and follow the instructions to avoid danger or damage to the unit due to mishandling. Keep this user's guide for future reference.

SAFETY INSTRUCTIONS

The symbols shown above are internationally accepted symbols to warn of potential hazards related to the use of electrical dangers associated with the use of electrical equipment. If any of these symbols are present on your device, please read the following instructions:



ATTENTION !

Before using your equipment, we recommend that you read all the instructions in this manual.



DANGER !

Hazardous voltage, risk of electric shock. Do not open the product. To reduce the risk of electric shock do not expose this equipment to rain or moisture.



ATTENTION !

Fire hazard. Keep all combustible and flammable materials away from the materials away from the unit during operation.



DANGER !

Safety hazard. This appliance presents a significant risk of injury. Follow the safety instructions.

INSTALLATION

- Unpack and check carefully for transport damage before using the product. Never put a damaged product into operation.
- This product must be installed with strong hooks of adequate size for the weight carried. The product must be screwed to the hooks and tightened properly to prevent it from falling due to vibrations. Also check that the structure (or hanging point) can support at least 10X the weight of the hanging unit. The device must be installed by a qualified person and must be placed out of reach of the public. It is necessary to use a secondary hanging system (safety sling) approved for the weight of the device.
- This unit is intended for indoor use only. Exposing the unit to rain or moisture may result in electric shock or fire.
- Do not place the unit, speakers or any other object on top of the power cord and make sure it is not pinched.
- For proper protection against electric shock, the unit must be connected to earth (ground). The electrical supply circuit must be equipped with a fuse or circuit breaker and a differential protection device.
- Power Disconnection Notice: To disconnect the device from the power source, the power plug must be removed from the power outlet. For this reason, the device must be placed in a position that allows constant, unobstructed access to the power outlet. This way, in case of an emergency, you can disconnect the power plug immediately.
- The unit should only be installed in a well ventilated area. To ensure adequate ventilation, leave at least 20 cm of free air space around the sides and top of the unit.

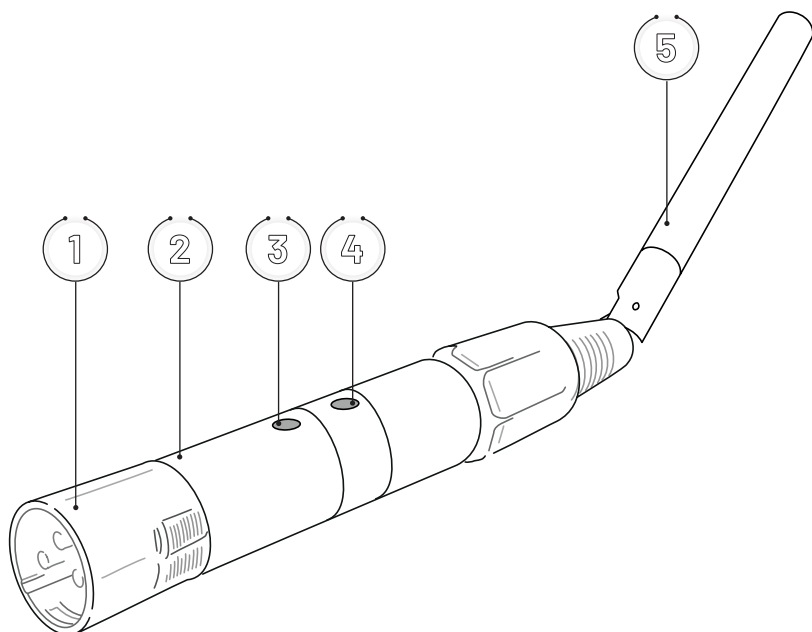
USAGE

- This appliance must not be used by persons (including children) with limited physical, physiological or mental capabilities or lack of experience and/or knowledge, unless they are supervised by a person responsible for their safety or are instructed by that person in the operation of the appliance.
- Never leave this equipment unattended.
- If you experience any problems with the unit, stop using it immediately. Do not attempt to repair it yourself. Contact your dealer or an authorized service center. There are no user replaceable parts.
- NEVER use the unit under the following conditions:
 - > In areas subject to vibration or bumps,
 - > In places where the ambient temperature is above 45 °C or below 2 °C.
 - > In areas exposed to excessive dryness or humidity (ideal conditions: between 35% and 80%).
- Never use the unit near flames, flammable or explosive materials or hot surfaces. Doing so may cause a fire.
- It is important to use the supplied power cable (grounded cable).
- Before turning on the power, make sure that the voltage and frequency of the power supply match the power requirements of the unit, as described in this manual.
- Never cut or tamper with the power cord or plug. If a power cord is provided with a ground wire, it is required for safe operation! Risk of fatal electric shock!
- Always hold the power cord by the plug. Do not pull on the cord itself and never touch the power cord with wet hands as this may cause a short circuit or electric shock.
- Do not connect this device to a dimmer pack.
- DO NOT allow liquids or objects to enter the unit. If liquid is spilled on the unit, immediately UNPLUG the power supply to the unit and contact customer service.
- You must ensure that the power cord never gets wet during operation. Before a thunderstorm and/or a lightning storm, unplug the unit from the mains.
- Under no circumstances should you open the device. If you do, your safety will not be assured. There are no operational components inside, only dangerous voltages that can give you a fatal shock!

MAINTENANCE / SERVICE

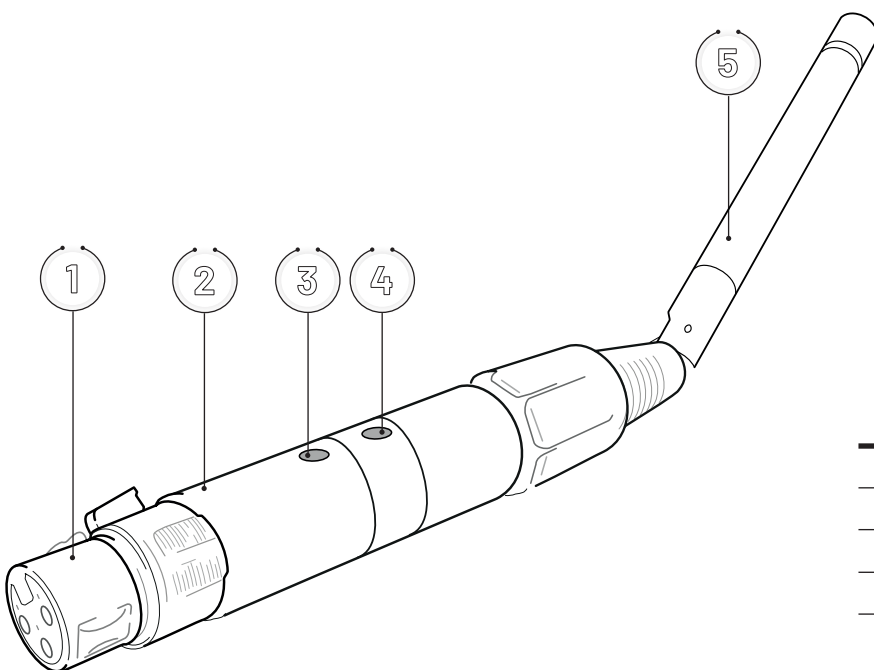
- Never attempt to disassemble, repair or modify the unit yourself. Otherwise, the warranty becomes void. Repairs by unqualified persons may result in damage or malfunction. Please contact the nearest authorized service center. The light source contained in this fixture should only be replaced by the manufacturer or its service agent or a person of equivalent qualification.
- Disconnect the unit from the mains before servicing.
- If the cable or flexible outer cord of this fixture is damaged, it must be replaced with a special cable or cord from the manufacturer or its service agent only.
- Never immerse the unit in water or any other liquid. Wipe only with a slightly damp cloth.

OPERATIONS AND CONNECTIONS



DESCRIPTION - TRANSMITTER

- | | |
|---|----------------------------|
| 1 | 3-pin XLR male connector |
| 2 | Power supply input |
| 3 | Tri-color status LED |
| 4 | One-touch operation button |
| 5 | Antenna |



DESCRIPTION - RECEIVER

- | | |
|---|----------------------------|
| 1 | 3-pin XLR female connector |
| 2 | Power supply input |
| 3 | Tri-color status LED |
| 4 | One-touch operation button |
| 5 | Antenna |

SETUP

PAIRING YOUR DMX FIXTURE

- 1 • Connect the transmitter (DMX-WT) to your DMX controller OUTPUT and the receiver to your DMX fixture.
- 2 • Power up transmitter and receiver using the power adaptor included in the box.
- 3 • Press and hold 4 seconds on receiver button (4) to reset the pairing until the status LED (3) becomes white. (this means that receiver is now ready to be paired).
- 4 • Press now on transmitter button (4) to start pairing. Both receiver and transmitter will blink rapidly (transmitter in blue color and receiver in green color). The pairing is processing. Once pairing is done, the transmitter status LED is now fixed blue color and receiver status LED is fixed green color. If Transmitter or receiver loses DMX signal, the status LED will blink slowly.

ADD A FIXTURE IN AN ACTIVE GROUP.

- 1 • Press and hold 4 seconds on receiver button (4) to reset the pairing until the status LED (3) becomes white. (this means that receiver is now ready to be paired).
- 2 • Press now on transmitter button (4) to start pairing. Both receiver and transmitter will blink rapidly (transmitter in blue color and receiver in green color). The pairing is processing. Once pairing is done, the transmitter status LED is now fixed blue color and receiver status LED is fixed green color. The other fixtures already paired in this group with this transmitter remain paired of course.

SET UP A NEW GROUP

To set up a new group is very easy. You need one more transmitter. Keep the existing groups active , and start the procedure above called « Pairing your DMX fixture».

NOTES

This DMX wireless system from Algam Lighting is not limited in number of groups and in number of fixtures connected in a group.

SPECIFICATIONS

Compact wireless DMX transmitter and receiver 2,4 GHz

Standard DMX 512 channels

XLR 3-pin with folding antenna

Spread spectrum : FHSS,1100 hops/sec

One-touch operation with tri-color status indicator

Frequency: 2,4 GHz - ISM band (licence free world-wide)

Data transfert: DMA - 32 Bit ARM

Unlimited groups

Power adapter included : 100/240 V~, 50/60 Hz- 5V==

Modulation: GFSK (more efficient transitions) interference-free

Max Range : 400m

Dimensions with antenna : 212 x 18 x 18 mm

Net weight: 210 g



This product is subject to the European Waste Electrical and Electronic Equipment Directive (WEEE) in its currently valid version.

Do not dispose with your normal household waste.

Dispose of this device through an approved waste disposal arm or through your local waste facility. When discarding the device, comply with the rules and regulations that apply in your country. If in doubt, consult your local waste disposal facility.



This Algam Lighting product is compliant to all required UE certifications and conformed to following standard and UE directives:

RoHS 2 Directive 2011/65/EU

RED Directive 2014/53/EU

The UE DECLARATION OF CONFORMITY is available, if you need it, please just ask for it at : contact@algam.net

SICHERHEITSHINWEISE	16
INSTALLATION	
BENUTZUNG	
WARTUNG / SERVICE	
BETRIEBSANLEITUNGEN	18
INBETRIEBNAHME	19
ERSTELLUNG EINER GRUPPE UND PAIRING DER DMX-GERÄTE	
HINZUFÜGEN EINES GERÄTS ZU EINER BEREITS VORHANDENEN GRUPPE.	
INBETRIEBNAHME EINER ZUSÄTZLICHEN GRUPPE	
NOTIZEN	
SPEZIFIKATIONEN	20



Vielen Dank, dass Sie sich für eines unserer Algam Lighting Produkte entschieden haben. Bitte lesen Sie diese Bedienungsanleitung sorgfältig durch und befolgen Sie die Anweisungen, um Gefahren oder Schäden am Gerät durch unsachgemäße Handhabung zu vermeiden. Bewahren Sie diese Bedienungsanleitung zum späteren Nachschlagen auf.

SICHERHEITSHINWEISE

Die unten gezeigten Symbole sind international anerkannte Symbole, die vor möglichen Gefahren im Zusammenhang mit der Verwendung elektrischer Geräte warnen. Wenn eines dieser Symbole auf Ihrem Gerät vorhanden ist, lesen Sie bitte die folgenden Anweisungen :



ACHTUNG!

Bevor Sie Ihr Gerät verwenden, empfehlen wir Ihnen, alle Anweisungen in diesem Handbuch zu lesen.



GEFAHR!

Gefährliche Spannung, Stromschlaggefahr.

Das Produkt nicht öffnen. Um das Risiko eines elektrischen Schocks zu minimieren, das Gerät nicht Regen oder Feuchtigkeit aussetzen.



ACHTUNG!

Brandgefahr. Halten Sie brennbare Materialien und Gegenstände vom Gerät fern, während es in Betrieb ist.



GEFAHR!

Sicherheitsrisiko. Dieses Gerät birgt erhebliche Verletzungsgefahren. Bitte beachten Sie die Sicherheitshinweise.

INSTALLATION

- Packen Sie das Gerät aus und überprüfen Sie sorgfältig, ob es keine Transportschäden aufweist, bevor Sie es verwenden. Verwenden Sie niemals ein beschädigtes Gerät.
- Dieses Gerät ist ausschließlich für den Innenbereich bestimmt. Verwenden Sie es nur an einem trockenen Ort. Das Gerät nicht Regen oder Feuchtigkeit aussetzen, da dies zu einem Stromschlag oder Brand führen kann.
- Legen Sie das Gerät oder andere Gegenstände nicht auf das Netzkabel und stellen Sie sicher, dass es nicht eingeklemmt wird.
- Die Stromversorgung muss mit einer Sicherung oder einem Leitungsschutzschalter sowie einem Fehlerstromschutzschalter ausgestattet sein.
- Das Gerät darf nur an einem gut belüfteten Ort installiert werden. Um eine ausreichende Belüftung zu gewährleisten, lassen Sie einen freien Raum von mindestens 20 cm um die Seiten und die Oberseite des Geräts.

BENUTZUNG

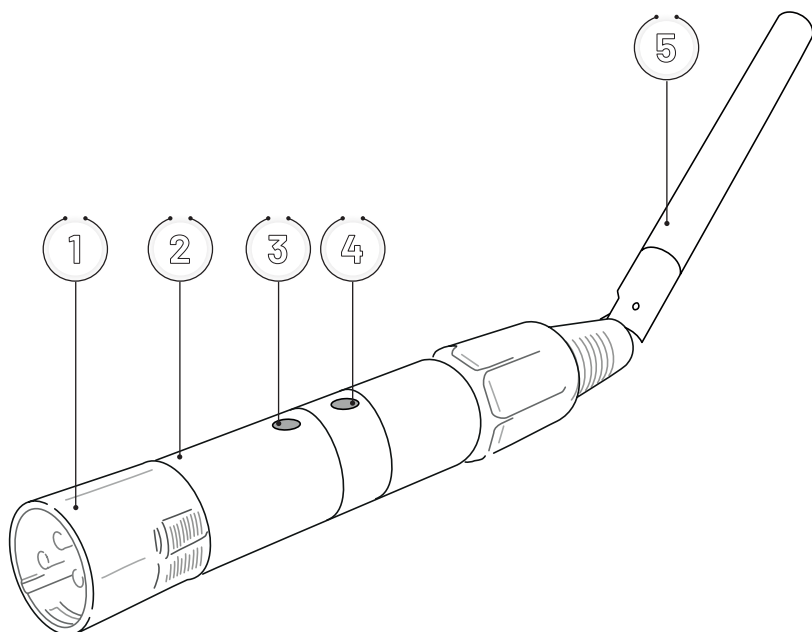
- Dieses Gerät sollte nicht von Personen (einschließlich Kindern) mit eingeschränkten physischen, physiologischen oder intellektuellen Fähigkeiten oder mit mangelnder Erfahrung und / oder Kenntnissen verwendet werden, es sei denn, sie werden von einer für ihre Sicherheit verantwortlichen Person überwacht oder von dieser Person bezüglich des Betriebs des Geräts angeleitet.
- Lassen Sie dieses Gerät niemals unbeaufsichtigt laufen.
- Bei Betriebsproblemen sofort den Betrieb des Geräts einstellen. Versuchen Sie nicht, das Gerät selbst zu reparieren. Wenden Sie sich an Ihren Händler oder einen autorisierten Fachhändler. Es gibt keine vom Benutzer austauschbaren Teile.

- Verwenden Sie das Gerät NIEMALS unter den folgenden Bedingungen:
 - > In Bereichen, die Vibrationen oder Stößen ausgesetzt sind,
 - > An Orten, an denen die Umgebungstemperatur über 45 °C oder unter 2 °C liegt.
 - > In Bereichen, die übermäßiger Trockenheit oder Feuchtigkeit ausgesetzt sind (ideale Bedingungen: zwischen 35 % und 80 %).
- Verwenden Sie das Gerät niemals in der Nähe von Flammen, brennbaren, explosiven Materialien oder heißen Oberflächen. Andernfalls besteht Brandgefahr.
- Verwenden Sie unbedingt das mitgelieferte Netzkabel.
- Stellen Sie vor dem Einschalten sicher, dass Spannung und Frequenz der Stromversorgung den Anforderungen des Geräts entsprechen, wie in der Bedienungsanleitung angegeben.
- Schneiden oder manipulieren Sie niemals das Netzkabel oder den Stecker. Wenn ein Netzkabel mit einer Erdung versehen ist, ist dies erforderlich, um einen sicheren Betrieb zu gewährleisten! Lebensgefahr durch Stromschlag!
- Halten Sie das Netzkabel immer am Stecker fest. Ziehen Sie nicht am Kabel selbst und berühren Sie niemals das Netzkabel mit nassen Händen, da dies zu einem Kurzschluss oder einem elektrischen Schlag führen kann.
- Schließen Sie dieses Gerät nicht an einen Dimmerpack an.
- Lassen Sie keine Flüssigkeiten oder Gegenstände in das Gerät gelangen. Im Falle eines Flüssigkeitsaustritts aus dem Gerät, trennen Sie sofort die Stromversorgung des Geräts und wenden Sie sich an den Kundendienst.
- Stellen Sie sicher, dass das Netzkabel während des Betriebs niemals nass wird. Trennen Sie das Gerät vor einem Gewitter oder bei Gewittergefahr vom Stromnetz.
- Öffnen Sie das Gerät keinesfalls. Wenn Sie dies tun, ist Ihre Sicherheit nicht gewährleistet. Im Inneren befinden sich keine bedienbaren Komponenten, sondern nur gefährliche Spannungen, die einen tödlichen Schock verursachen können!

WARTUNG / SERVICE

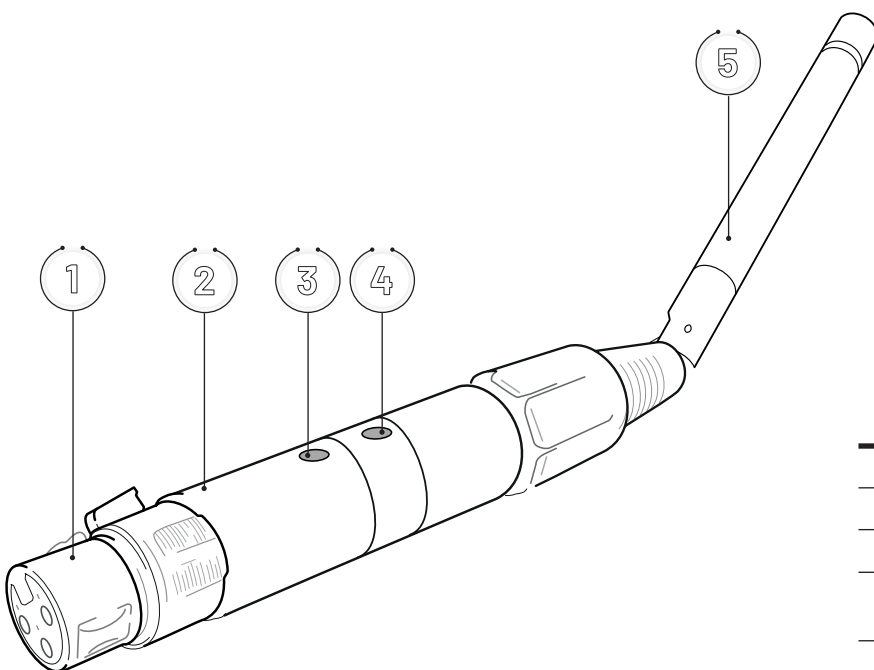
- Versuchen Sie niemals, das Gerät selbst zu zerlegen, zu reparieren oder zu ändern. Andernfalls erlischt die Garantie. Reparaturen durch unqualifizierte Personen können zu Schäden oder Fehlfunktionen führen. Bitte kontaktieren Sie das nächstgelegene autorisierte Servicecenter.
- Trennen Sie das Gerät vor jeder Wartung oder Instandhaltung vom Netz.
- Wenn das äußere Kabel oder der flexible Kabelstrang dieses Geräts beschädigt ist, muss es durch ein spezielles Kabel oder einen speziellen Kabelstrang ersetzt werden, der ausschließlich vom Hersteller oder seinem Wartungsdienst stammt.
- Tauchen Sie das Gerät niemals in Wasser oder in andere Flüssigkeiten. Wischen Sie es nur mit einem leicht feuchten Tuch ab.

BETRIEBSANLEITUNG



BESCHREIBUNG - SENDER

- | | |
|---|---|
| 1 | Anschluss: XLR-Male 3-polig |
| 2 | Stromanschluss |
| 3 | Verbindungsstatusanzeige |
| 4 | Druckknopf zum Pairing von DMX-Geräten. |
| 5 | Antenne |






BESCHREIBUNG - EMPFÄNGER

- | | |
|---|---|
| 1 | Anschluss: XLR-Buchse 3-polig |
| 2 | Stromanschluss |
| 3 | Verbindungsstatusanzeige |
| 4 | Druckknopf zum Pairing von DMX-Geräten. |
| 5 | Antenne |

INBETRIEBNAHME




ERSTELLUNG EINER GRUPPE UND PAIRING DER DMX-GERÄTE

- 1 • Verbinden Sie den Sender (DMX-WT) mit Ihrem DMX-Controller und den Empfänger (DMX-WR) mit Ihrem zu steuernden DMX-Gerät (falls es nicht bereits kompatibel mit den drahtlosen DMX-Systemen von Algam Lighting ist). Wenn Sie mehrere DMX-Geräte steuern möchten, schließen Sie den Empfänger an das erste Gerät in der Kette an. Platzieren Sie einen DMX-Terminator (Widerstand von 120Ω) am DMX-Ausgang des letzten Geräts.
- 2 • Versorgen Sie die Sender und Empfänger mit dem mitgelieferten Netzteil.
- 3 • Drücken Sie 4 Sekunden lang die Taste  des Empfängers, bis die Anzeige  weiß leuchtet. (Das bedeutet, dass Ihr Empfänger bereit ist, gepaart zu werden).
- 4 • Drücken Sie kurz die Taste  auf Ihrem **SENDER**, dann blinken der Sender und der Empfänger schnell (der Sender in Blau und der Empfänger in Grün). Dies bedeutet, dass die Paarung im Gange ist. Wenn die Geräte gepaart sind, bleibt der Sender blau beleuchtet und der Empfänger grün. Wenn das DMX-Signal verloren geht, blinken der Sender oder der Empfänger langsam.

Die Paarung wird im Sender und im Empfänger gespeichert und bleibt auch nach dem Ausschalten der Stromversorgung erhalten. Bei jeder neuen Verwendung Ihres Systems ist es nicht erforderlich, den Pairing-Vorgang erneut durchzuführen.



HINZUFÜGEN EINES GERÄTS ZU EINER BEREITS VORHANDENEN GRUPPE.

- 1 • Drücken Sie 4 Sekunden lang auf die Taste  des Empfängers des neuen Geräts, das gepaart werden soll, bis die Anzeige  weiß leuchtet. (Dies bedeutet, dass Ihr Empfänger auf das Pairing wartet).
- 2 • Drücken Sie kurz die Taste  auf Ihrem Sender, und der Sender sowie der Empfänger beginnen schnell zu blinken. Dies bedeutet, dass das Pairing im Gange ist. Andere bereits auf dieser Gruppe gepaarte Geräte bleiben unverändert gekoppelt.

INBETRIEBNAHME EINER ZUSÄTZLICHEN GRUPPE

Das Hinzufügen einer zusätzlichen Gruppe ist sehr einfach. Halten Sie dabei die bereits vorhandene(n) Gruppe(n) aktiv, und führen Sie dann den Vorgang "Erstellen einer Gruppe und Koppeln von DMX-Geräten" gemäß der oben beschriebenen Anleitung erneut durch.

NOTIZEN

Dieses drahtlose Übertragungssystem von Algam Lighting ist nicht auf Gruppen oder die Anzahl der gekoppelten Geräte pro Gruppe beschränkt.

SPEZIFIKATIONEN

Sender - Empfänger DMX kompakt 2,4 GHz

Für drahtlose Übertragung von bis zu 512 DMX-Kanälen

XLR-Male/Female 3-poliger Stecker mit schwenkbarer Antenne

Plug & Play-System: Schneller und einfacher Start mit einem Knopf für Verbindung / Trennung

Status-LED für die Übertragung

Übertragungsfrequenz: 2,4 GHz - ISM-Band (weltweit frei und kostenlos lizenziert)

Datenübertragung: DMA - 32 Bit ARM

Unbegrenzte Anzahl von Gruppen

Netzteil enthalten: 100/240 V~, 50/60 Hz- 5V

Modulation: GFSK

DMX-Kanäle: 512 Kanäle pro Gruppe

Reichweite bis zu 400 m

Abmessungen mit Antenne: 212 x 18 x 18 mm

Gewicht: 210 g



Anwendbar in der Europäischen Union und anderen europäischen Ländern, die die Mülltrennung praktizieren. Das Vorhandensein dieses Symbols auf dem Produkt oder in den entsprechenden Dokumenten zeigt an, dass das Produkt am Ende seiner Lebensdauer nicht mit normalem Müll entsorgt werden darf, um Umweltschäden oder Schäden für Personen durch unkontrollierte Entsorgung zu vermeiden.

Trennen Sie es von anderen Arten von Abfällen und recyceln Sie es, um die nachhaltige Wiederverwendung natürlicher Ressourcen zu fördern. Wir empfehlen nicht professionellen Benutzern, sich an den Händler zu wenden, bei dem sie das Produkt gekauft haben, oder an eine lokale Regierungsbehörde, um weitere Informationen darüber zu erhalten, wo das Gerät gesammelt und wie es am besten recycelt werden kann, um die Umwelt bestmöglich zu schützen.

Wir bitten professionelle Benutzer, sich an ihren Lieferanten zu wenden und die Bedingungen ihres Kaufvertrags zu überprüfen.



Dieses Produkt von Algam Lighting entspricht den geltenden europäischen Zertifizierungen sowie den folgenden europäischen Richtlinien:

RoHS 2 Directive 2011/65/EU

RED Directive 2014/53/EU

Die EU-Konformitätserklärung ist auf Anfrage unter der folgenden Adresse erhältlich: contact@algam.net

INSTRUCCIONES IMPORTANTES DE SEGURIDAD	22
INSTALACIÓN	
USO	
MANTENIMIENTO/SERVICIO	
 MENÚ Y CONTROLES	 24
 PUESTA EN MARCHA	 25
CREACIÓN DE UN GRUPO Y VINCULACIÓN DE DISPOSITIVOS DMX	
AGREGAR UN DISPOSITIVO A UN GRUPO YA EXISTENTE	
PUESTA EN MARCHA DE UN GRUPO ADICIONAL	
NOTAS	
 ESPECIFICACIONES TÉCNICAS	 26



Gracias por elegir uno de nuestros dispositivos Algam Lighting. Por favor, lea atentamente este manual de usuario y siga las instrucciones para evitar cualquier riesgo de daño al dispositivo debido a un manejo incorrecto. Guarde este manual del usuario para futuras referencias.

INSTRUCCIONES IMPORTANTES DE SEGURIDAD

Los símbolos mostrados a continuación son símbolos aceptados internacionalmente para advertir sobre peligros potenciales relacionados con el uso de equipos eléctricos. Si alguno de estos símbolos está presente en su dispositivo, por favor, lea las siguientes instrucciones :



¡ATENCIÓN!

Antes de utilizar su equipo, le recomendamos leer todas las instrucciones de este manual.



¡PELIGRO!

Tensión peligrosa, riesgo de descargas eléctricas.

No abrir el producto. Para reducir el riesgo de descarga eléctrica, no exponga este equipo a la lluvia o la humedad.



¡ATENCIÓN!

Riesgo de incendio. Mantenga alejados todos los materiales combustibles e inflamables del equipo en funcionamiento.



¡PELIGRO!

Riesgo para la seguridad. Este dispositivo presenta riesgos importantes de lesiones. Siga las instrucciones de seguridad.

INSTALACIÓN

- Desembale y verifique cuidadosamente que no haya daños por transporte antes de usar el dispositivo. Nunca ponga en funcionamiento un dispositivo dañado.
- Este dispositivo está destinado solo para uso en interiores. Úselo solo en un lugar seco. Exponer el dispositivo a la lluvia o la humedad podría causar una descarga eléctrica o un incendio.
- No coloque el dispositivo ni ningún otro objeto sobre el cable de alimentación y asegúrese de que no esté atrapado.
- El circuito eléctrico de alimentación debe estar protegido con un fusible o un disyuntor, y un dispositivo de protección diferencial.
- La unidad solo debe instalarse en un lugar bien ventilado. Para garantizar una ventilación adecuada, deje un espacio de aire libre de al menos 20 cm alrededor de los lados y la parte superior del dispositivo.

USO

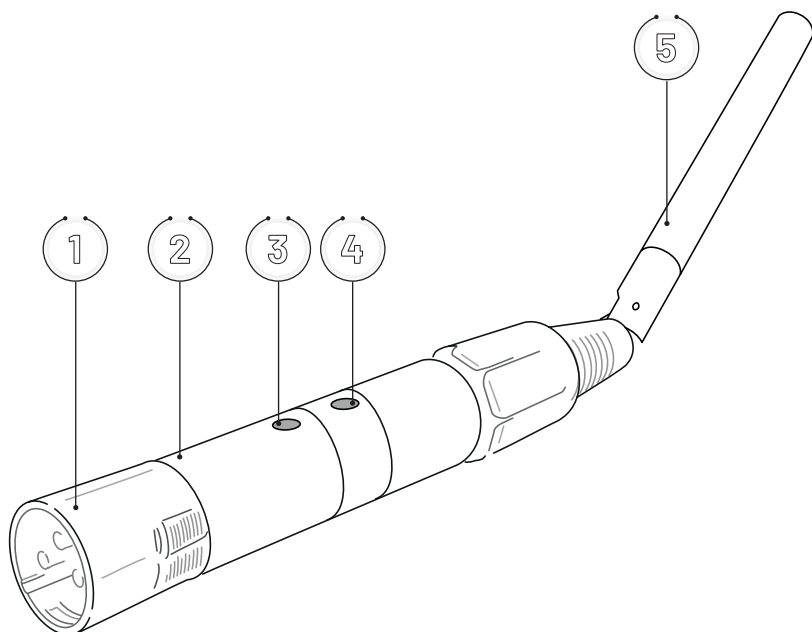
- Este dispositivo no debe ser utilizado por personas (incluidos niños) con capacidades físicas, fisiológicas o intelectuales limitadas, o por falta de experiencia y/o conocimientos, a menos que estén supervisados por una persona responsable de su seguridad o reciban instrucciones sobre el funcionamiento del dispositivo por parte de esa persona.
- Nunca deje este dispositivo funcionando sin supervisión.
- En caso de problemas de funcionamiento, deje de usar el dispositivo de inmediato. No intente repararlo usted mismo. Comuníquese con su distribuidor o consulte a un reparador especializado y autorizado. No hay piezas que el usuario pueda reemplazar.

- NO UTILICE nunca el dispositivo en las siguientes condiciones:
 - > En lugares sujetos a vibraciones o golpes,
 - > En lugares donde la temperatura ambiente (ta) sea superior a 45 ° C o inferior a 2 ° C
 - > En lugares expuestos a sequedad excesiva o humedad excesiva (condiciones ideales: entre 35% y 80%).
- Nunca utilice el dispositivo cerca de llamas, materiales inflamables, explosivos o superficies calientes. De lo contrario, corre el riesgo de provocar un incendio.
- Es importante utilizar el cable de alimentación sectoria suministrado.
- Antes de poner en marcha, asegúrese de que la tensión y la frecuencia de la alimentación coincidan con los requisitos de alimentación del dispositivo, como se indica en este manual.
- Nunca corte ni manipule el cable de alimentación o el enchufe. Si se proporciona un cable de alimentación con un conductor de tierra, uesto es obligatorio para garantizar un funcionamiento seguro! ¡Riesgo de descarga eléctrica mortal!
- Siempre sostenga el cable de alimentación por el enchufe. No tire del cable en sí mismo y nunca toque el cable de alimentación con las manos mojadas, ya que esto podría causar un cortocircuito o una descarga eléctrica.
- No conecte este dispositivo a un bloque de potencia variable tipo "Dimmer pack".
- NO permita que líquidos u objetos penetren en el dispositivo. En caso de derrame de líquido en el dispositivo, DESCONECTE inmediatamente la alimentación eléctrica del dispositivo y póngase en contacto con el servicio posventa.
- Debe asegurarse de que el cable de alimentación nunca esté mojado durante el funcionamiento. Antes de una tormenta y/o una tormenta con riesgo de rayos, desconecte el dispositivo de la red eléctrica.
- En ningún caso debe abrir el dispositivo. Si lo hace, su seguridad no estará garantizada. ¡No hay componentes operativos en el interior, solo tensiones peligrosas que pueden causar una descarga eléctrica mortal!

MANTENIMIENTO/SERVICIO

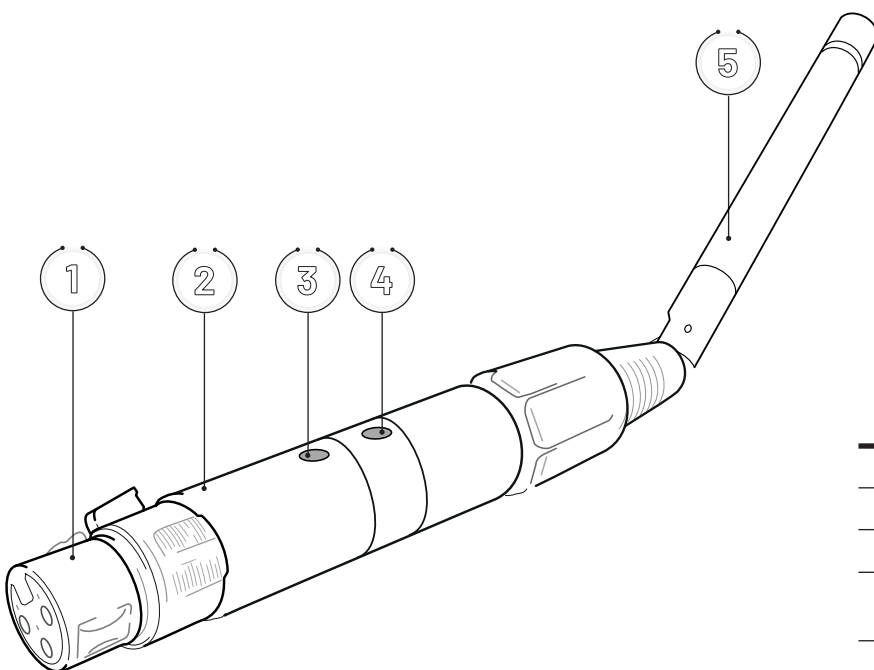
- Nunca intente desmontar, reparar o modificar el dispositivo por su cuenta. De lo contrario, la garantía quedará anulada. Las reparaciones realizadas por personas no cualificadas pueden causar daños o mal funcionamiento. Por favor, póngase en contacto con el centro de servicio técnico autorizado más cercano.
- Desconecte el dispositivo de la corriente antes de cualquier mantenimiento o reparación.
- Si el cable o el cordón exterior flexible de esta luminaria están dañados, deben ser reemplazados por un cable o cordón especial proveniente exclusivamente del fabricante o su agente de mantenimiento.
- Nunca sumerja el dispositivo en agua u otro líquido. Límpielo únicamente con un paño ligeramente húmedo.

MENÚ Y CONTROLES



DESCRIPCIÓN - EMISOR

- | | |
|---|--|
| 1 | Conector: XLR Macho de 3 pines |
| 2 | Conector de alimentación |
| 3 | Indicador de estado de conexión |
| 4 | Botón pulsador para emparejar dispositivos DMX |
| 5 | Antena |



DESCRIPCIÓN - RECEPTOR

- | | |
|---|--|
| 1 | Conector: XLR Hembra de 3 pines |
| 2 | Conector de alimentación |
| 3 | Indicador de estado de conexión |
| 4 | Botón pulsador para emparejar dispositivos DMX |
| 5 | Antena |

PUESTA EN MARCHA

CREACIÓN DE UN GRUPO Y EMPAREJAMIENTO DE DISPOSITIVOS DMX

- 1 • Conecta el transmisor (DMX-WT) a tu controlador DMX y luego el receptor (DMX-WR) a tu dispositivo DMX a controlar (si aún no es compatible con los sistemas DMX inalámbricos de Algam Lighting). Si deseas controlar varios dispositivos DMX, conecta el receptor al primer dispositivo de la cadena. Coloca un "terminador" DMX (resistencia de 120Ω) en la salida DMX del último dispositivo.
- 2 • Suministrar energía a los transmisores y receptores con el transformador de alimentación suministrado.
- 3 • Presione el botón (4) del RECEPTOR durante 4 segundos hasta que la luz (3) se ilumine en blanco. (Lo que significa que el receptor está en modo de emparejamiento).
- 4 • Presione brevemente el botón (4) de su EMISOR, tanto el emisor como el receptor comenzarán a parpadear rápidamente (el emisor en azul y el receptor en verde). Esto indica que el proceso de emparejamiento está en curso. Una vez que los dispositivos estén emparejados, el emisor permanecerá encendido en azul y el receptor en verde. Si la señal DMX se pierde, tanto el emisor como el receptor comenzarán a parpadear lentamente.

El emparejamiento se guarda en la memoria del transmisor y del receptor, incluso después de desconectar su alimentación. En cada nueva utilización del sistema, no es necesario volver a realizar el procedimiento de emparejamiento.



AÑADIR UN DISPOSITIVO A UN GRUPO EXISTENTE

- 1 • Mantenga presionado el botón (4) del receptor del nuevo dispositivo durante 4 segundos hasta que el indicador (3) se ilumine en blanco. (esto significa que su receptor está esperando para ser emparejado).
- 2 • Presione brevemente el botón (4) de su transmisor, tanto el transmisor como el receptor comenzarán a parpadear rápidamente. Esto significa que el emparejamiento está en curso. Los otros dispositivos ya emparejados en este grupo no cambian. Permanecen obviamente emparejados.

PUESTA EN MARCHA DE UN GRUPO ADICIONAL

La adición de un grupo adicional es muy sencilla. Manteniendo el/los grupo(s) ya existente(s) activo(s), simplemente repita el procedimiento "Creación de un grupo y emparejamiento de los dispositivos DMX" descrito anteriormente.

NOTAS

Este sistema de transmisión inalámbrica de Algam Lighting no está limitado en grupos ni en la cantidad de dispositivos emparejados en un grupo.

ESPECIFICACIONES TÉCNICAS

Transmisor - Receptor DMX compacto de 2,4 GHz

Para transmisión inalámbrica de hasta 512 canales DMX

Conector XLR macho/hembra de 3 pines con antena ajustable

Sistema Plug & Play: Inicio rápido y fácil con un botón para conexión/desconexión

LED de estado de transmisión

Frecuencia de transmisión: 2,4 GHz - Banda ISM (licencia gratuita en todo el mundo)

Transferencia de datos: DMA - 32 bits ARM

Cantidad de grupos ilimitada

Fuente de alimentación incluida: 100/240 V~, 50/60 Hz - 5V

Modulación: GFSK

Canales DMX: 512 canales por grupo

Alcance de hasta 400 m

Dimensiones con antena: 212 x 18 x 18 mm

Peso: 210 g



Aplicable en la Unión Europea y en otros países europeos que practican la separación de residuos. La presencia de este símbolo en el producto o en la documentación correspondiente indica que, al final de su vida útil, el producto no debe ser desechado con los residuos habituales, con el fin de evitar cualquier daño al medio ambiente o a las personas como resultado de una eliminación no controlada de residuos.

Sepárelo de otros tipos de residuos y recíclelo para promover la reutilización sostenible de los recursos naturales. Recomendamos a los usuarios no profesionales que se pongan en contacto con el distribuidor donde adquirieron el producto o con un representante gubernamental local para obtener más detalles sobre el lugar de recolección y cómo reciclar este aparato de la mejor manera posible en términos de respeto al medio ambiente.

También invitamos a los usuarios profesionales a ponerse en contacto con su proveedor y verificar los términos y condiciones de su contrato de compra.



Este producto de Algam Lighting cumple con las certificaciones europeas vigentes, así como con las siguientes directivas europeas:

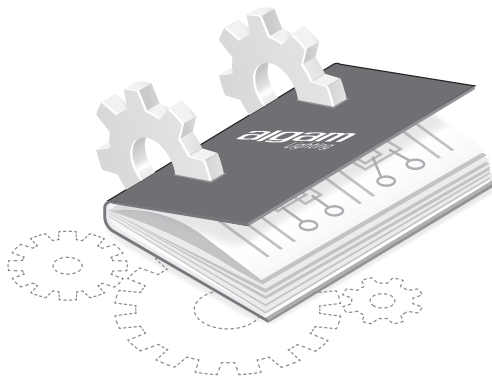
RED directive 2014/53/EU

RoHS 2 Directive 2011/65/EU

La DECLARACIÓN UE DE CONFORMIDAD está disponible bajo solicitud en la siguiente dirección de correo electrónico: contact@algam.net

algam

Lighting



Tous droits réservés. Aucun extrait de ce manuel ne peut être reproduit, sous quelque forme ou par quelque moyen que ce soit, sans permission écrite de la société ALGAM.

All rights reserved. No part of this manual may be reproduced, in any form or by any means, without the prior written permission of ALGAM.

Alle Rechte vorbehalten. Kein Teil dieses Handbuchs darf in irgendeiner Form oder mit irgendwelchen Mitteln reproduziert werden, ohne die vorherige schriftliche Genehmigung der Firma ALGAM.

Todos los derechos reservados. Ninguna parte de este manual puede ser reproducida, en ninguna forma o por ningún medio, sin la autorización escrita previa de la empresa ALGAM.

ALGAM
2 Rue de Milan, 44470 Thouaré-sur-Loire, FRANCE

