

FL600V-IP

PROJECTEUR WASH À LED D'EXTÉRIEUR 40 X 15W IP65

40X15W IP65 OUTDOOR LED WASH PROJECTOR

40X15W IP65 OUTDOOR LED WASCHSCHEINWERFER

PROYECTOR LED PARA LAVADO EXTERIOR DE 40X15W IP65

alгам
Lighting

CONSIGNES DE SÉCURITÉ IMPORTANTES	04
INSTALLATION	
UTILISATION	
MAINTENANCE/ENTRETIEN	
MISE EN SERVICE	06
ACCROCHE	07
MENU ET COMMANDES	07
MENU	08
PROTOCOLE DMX	08
4 CANAUX	
8 CANAUX	
9 CANAUX	
CARACTÉRISTIQUES TECHNIQUES	09



Merci d'avoir choisi l'un de nos appareils Algam Lighting. Veuillez lire attentivement ce manuel d'utilisation et suivre les instructions pour éviter tout risque d'endommagement de l'appareil dû à une mauvaise manipulation. Conservez ce guide de l'utilisateur pour référence ultérieure.

CONSIGNES DE SÉCURITÉ IMPORTANTES

Les symboles illustrés ci-dessus sont des symboles acceptés internationalement pour avertir des dangers potentiels relatifs à l'utilisation d'appareils électriques. Si l'un de ces symboles est présent sur votre appareil, veuillez prendre connaissance des consignes ci-dessous :



ATTENTION !

Avant d'utiliser votre matériel, nous vous recommandons de lire l'ensemble des instructions de ce manuel.



ATTENTION !

Cet appareil produit une lumière intense et puissante. Risque pour les yeux. Ne pas regarder directement dans le faisceau.



DANGER !

Tension dangereuse, risque de chocs électriques. Ne pas ouvrir le produit. Pour réduire le risque de choc électrique ne pas exposer cet équipement à la pluie ou à l'humidité.



ATTENTION !

Risque de brûlure. L'extérieur de l'appareil peut devenir très chaud. Ne pas toucher moins de 10 minutes après l'utilisation.



ATTENTION !

Risque d'incendie. Garder éloigner tous les matériaux combustibles et inflammables de l'appareil en fonctionnement.



DANGER !

Risque pour la sécurité. Cet appareil présente des risques importants de blessures. Suivre les consignes de sécurité.



Placer l'appareil à une distance minimale de 50cm de tout matériau inflammable et des murs.



PROTECTION IP 65

L'équipement est conçu et testé pour un indice de protection IP65 selon la norme EN 60529.

Ce degré de protection correspond à une résistance aux poussières ainsi qu'à l'eau (jets d'eau) permettant l'utilisation du produit en extérieur. Cependant ce degré de protection ne protège pas contre l'immersion de l'appareil.

Pour les ports avec des capuchons de protection : Manipuler les capuchons de protection des connecteurs avec soin, ils sont garants de l'étanchéité du produit aux poussières et à l'eau. Quand le port n'est pas utilisé, vérifier que les connectiques ne contiennent pas de poussière ou d'humidité et refermer soigneusement les capuchons de protections.

La mention IP65 ne garanti pas la bonne tenue de l'appareil au climat extérieur (UV, chaleur, variations de température...).

Attention ! l'adaptateur secteur n'est pas protégé contre l'eau et l'humidité. Ne pas raccorder cet appareil au secteur en extérieur, seule l'alimentation par batterie est disponible en utilisation IP65.

INSTALLATION

- Déballez et vérifiez soigneusement qu'il n'y a pas de dégâts de transport avant d'utiliser l'appareil. Ne mettez jamais un appareil endommagé en service.
- Cet appareil doit être installé avec des crochets solides et de dimension adéquate au poids supporté. L'appareil doit être vissé aux crochets et serré convenablement afin d'éviter toute chute due aux vibrations. Vérifier également que la structure (ou point d'accroche) peut supporter au moins 10X le poids de l'appareil accroché. L'appareil doit être installé par une personne qualifiée et doit être placé hors de portée du public. Il est nécessaire d'utiliser un système d'accroche secondaire (élingue de sécurité) homologué pour le poids de l'appareil.
- Ne placez pas l'appareil, les enceintes ou tout autre objet sur le cordon d'alimentation et assurez-vous qu'il ne soit pas pincé.
- Pour une protection adaptée contre les électrisations, l'appareil doit être raccordé à la terre (masse). Le circuit électrique d'alimentation doit être équipé d'un fusible ou d'un disjoncteur, et d'un dispositif de protection différentiel.
- Avis concernant la déconnexion de l'alimentation : Pour débrancher le périphérique de la source d'alimentation, la fiche d'alimentation doit être débranchée de la prise de courant. Pour cette raison, l'appareil doit être placé dans une position permettant un accès constant et sans obstruction à la prise de courant. Ainsi, en cas d'urgence, vous pouvez débrancher immédiatement la fiche d'alimentation.
- L'unité ne doit être installée que dans un endroit bien ventilé. Assurez-vous qu'aucune fente de ventilation n'est obstruée. Afin de garantir une ventilation adéquate, laissez un espace d'air libre d'au moins 20 cm autour des côtés et du dessus de l'appareil.
- Pour réduire le risque d'étranglement, le câblage souple raccordé à ce luminaire doit être fixé efficacement au mur si le câblage se situe dans le volume d'accessibilité au toucher.

UTILISATION

- Cet appareil ne doit pas être utilisé par des personnes (y compris des enfants) ayant des capacités physiques, physiologiques ou intellectuelles limitées ou par un manque d'expérience et / ou de connaissances, à moins d'être surveillés par une personne responsable de leur sécurité ou de recevoir des instructions de cette personne en ce qui concerne le fonctionnement de l'appareil.
- Ne laissez jamais cet appareil en marche sans surveillance.
- En cas de problèmes de fonctionnement, arrêtez immédiatement d'utiliser l'appareil. Ne pas essayer de le réparer soi-même. Contactez votre revendeur ou faites appel à un réparateur spécialisé et agréé. Il n'y a aucune pièce remplaçable par l'utilisateur.
- NE JAMAIS utiliser l'appareil dans les conditions suivantes :
 - > Dans des endroits soumis à des vibrations ou des bosses,
 - > Dans des endroits où la température ambiante (t_a) est supérieure à 45 ° C ou inférieure à 2 ° C.
- N'utilisez jamais l'appareil à proximité de flammes, de matières inflammables, explosives ou de surfaces chaudes. Sinon, vous courez le risque de provoquer un incendie.
- L'extérieur de l'appareil peut devenir très chaud. Il est important d'éviter tout contact avec l'appareil en fonctionnement et au moins 10 minutes après son utilisation.
- Il est important d'utiliser le câble d'alimentation secteur fourni (câble avec terre).
- Avant de mettre en marche, assurez-vous que la tension et la fréquence de l'alimentation correspondent aux exigences de l'alimentation de l'appareil, comme indiqué dans ce manuel.
- Ne jamais couper ou manipuler le cordon d'alimentation ou la fiche. Si un cordon d'alimentation est fourni avec un fil de terre, cela est obligatoire pour garantir un fonctionnement en toute sécurité ! Risque de choc électrique mortel !
- Tenez toujours le cordon d'alimentation par la fiche. Ne tirez pas sur le cordon lui-même et ne touchez jamais le cordon d'alimentation avec les mains mouillées car cela pourrait provoquer un court-circuit ou un choc électrique.
- Ne pas brancher cet appareil sur un bloc de puissance variable type « Dimmer pack ».
- Vous ne devez en aucun cas ouvrir le boîtier de l'appareil. Si vous le faites, votre sécurité ne sera pas assurée. Il n'y a aucune composante opérationnelle à l'intérieur, seulement des tensions dangereuses qui peuvent vous donner un choc mortel !
- Cet appareil est équipé de flashes lumineux pouvant déclencher des crises d'épilepsie chez les personnes photosensibles. Assurez-vous que le public ne soit pas sensible à ces flashes lumineux avant d'utiliser l'appareil. En cas de malaise (perte de conscience, fatigue oculaire, maux de tête...), consultez un médecin

CONSIGNES DE SÉCURITÉ IMPORTANTES

MAINTENANCE / ENTRETIEN

- N'essayez jamais de démonter, réparer ou modifier l'appareil par vous-même. Sinon, la garantie devient nulle. Les réparations effectuées par des personnes non qualifiées peuvent entraîner des dommages ou un dysfonctionnement. Veuillez contacter le centre d'assistance technique agréé le plus proche. La source lumineuse contenue dans ce luminaire ne doit être remplacée que par le fabricant ou son agent de maintenance ou une personne de qualification équivalente.
- Les écrans, les lentilles ou les filtres à ultraviolet doivent être remplacés s'ils sont visiblement endommagés à un point compromettant leur efficacité, par exemple par des fêlures ou des rayures profondes.
- La lampe doit être remplacée si elle a été endommagée ou déformée par la chaleur.
- Déconnectez l'appareil du secteur avant tout entretien ou maintenance.
- Si le câble ou le cordon extérieur souple de ce luminaire est endommagé, il doit être remplacé par un câble ou un cordon spécial provenant exclusivement du fabricant ou de son agent de maintenance.
- Ne plongez jamais l'appareil dans de l'eau ou dans tout autre liquide. Essayez-le uniquement avec un chiffon légèrement humide.
- ATTENTION : Utiliser un fusible de rechange de même type et calibre.

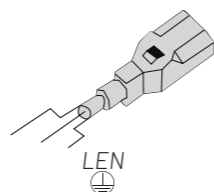
MISE EN SERVICE

ALIMENTATION

Utilisez le cordon d'alimentation fourni dans l'emballage. Vérifiez que la tension secteur correspond aux informations indiquées sur le produit.

CARACTÉRISTIQUES DU CÂBLE D'ALIMENTATION

CABLE (EU)	CABLE (US)	PIN	INTERNATIONAL
Brown	Black	Live	L
Light Blue	White	Neutral	N
Yellow/Green	Yellow/Green	Earth	⊕



CONNEXION DMX

La connexion DMX de votre appareil à votre console doit être effectuée avec un câble blindé de bonne qualité.

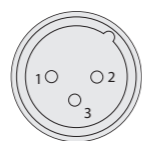
SORTIE DMX

Prises de montage XLR (vue arrière)

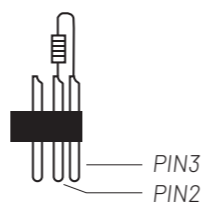


ENTRÉE DMX

Prises de montage XLR (vue arrière)



- 1 • Shield
- 2 • Shield (-)
- 3 • Shield (+)

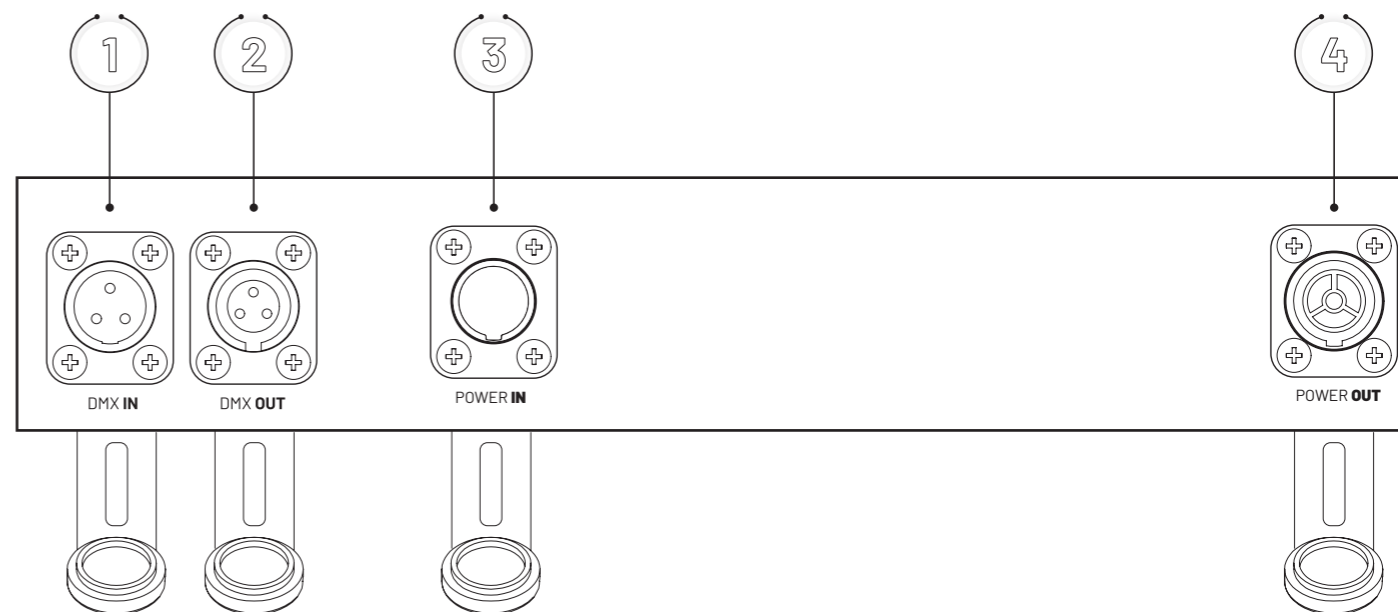


En utilisation professionnelle, la norme DMX512 impose la présence d'un « bouchon DMX » sur le dernier appareil DMX de la chaîne afin de finaliser correctement la boucle de signal. Ce bouchon est constitué d'une résistance de 120 ohms placée entre la broche 2 et la broche 3 du connecteur XLR.

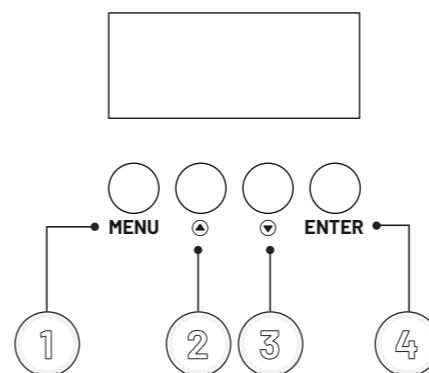
ACCROCHE

L'appareil doit être installé par une personne qualifiée et doit être placée hors de portée du public. Cet appareil **ALGAM LIGHTING** doit être installé avec des crochets solides et de dimensions adéquate au poids supporté. L'appareil doit être vissé aux crochets et serré convenablement. L'accroche de l'appareil doit être sécurisé par une élingue de sécurité. La structure doit pouvoir supporter au moins 10 fois le poids de l'appareil accroché.

MENU ET COMMANDES



FONCTION	DESCRIPTION
1 DMX IN	Connecteur 3 broches mâle
2 DMX OUT	Connecteur 3 broches femelle
3 Connecteur d'alimentation IN	Connecteur d'alimentation électrique
4 Connecteur d'alimentation OUT	Sortie d'alimentation électrique pour un autre appareil FL600V-IP



FONCTION	DESCRIPTION
1 MENU	Sélection des modes et retour au menu précédent
2 ▲	Incrémente la valeur et navigation dans les menus
3 ▼	Décrémente la valeur et navigation dans les menus
4 ENTER	Validation des commandes

MENU

AFFICHEUR	FONCTION	DESCRIPTION
1	<i>d001</i>	Adressage DMX Régler l'adresse avec ▲ et ▼. Appuyer sur ENTER pour valider.
2	<i>r255</i>	Dimmer Rouge de 0 à 100% Régler l'intensité lumineuse des LED rouges avec ▲ et ▼. Appuyer sur ENTER pour valider.
3	<i>g255</i>	Dimmer Vert de 0 à 100% Régler l'intensité lumineuse des LED vertes avec ▲ et ▼. Appuyer sur ENTER pour valider.
4	<i>b255</i>	Dimmer Bleu de 0 à 100% Régler l'intensité lumineuse des LED bleues avec ▲ et ▼. Appuyer sur ENTER pour valider.
5	<i>h255</i>	Dimmer Blanc de 0 à 100% Régler l'intensité lumineuse des LED blanches avec ▲ et ▼. Appuyer sur ENTER pour valider.
6	<i>Pr01</i>	Programmes internes Sélectionner le progamme souhaité (de 01 à 12) avec ▲ et ▼. Appuyer sur ENTER pour valider.
7	<i>SP01</i>	Réglage de la vitesse des Programmes internes Régler la vitesse du programme (de 01 à 16) avec ▲ et ▼. Appuyer sur ENTER pour valider.
8	<i>AUTO</i>	Mode automatique Appuyer sur ENTER pour valider.
9	<i>dP00/01</i>	Sauvegarde de l'écran Régler sur 00 pour activer l'économiseur d'écran et sur 01 pour que l'écran reste allumé en permanence. Appuyer sur ENTER pour valider.
10	<i>dISP</i>	Orientation du sens de lecture de l'écran Appuyer sur ▲ et ▼ pour sélectionner l'orientation du sens de lecture de l'écran.
11	<i>T##C</i>	Température interne Affiche la température interne actuelle du FL600V-IP
12	<i>CH4/8/9</i>	Sélection du nombre de canaux 4 canaux, 8 canaux ou 9 canaux. Appuyer sur ENTER pour valider.

PROTOCOLES DMX

4 CANAUX

CANAL	FONCTION	VALEUR	DESCRIPTION
CH1	Dimmer R (rouge)	000 - 255	Ajuste l'intensité lumineuse du rouge
CH2	Dimmer G (vert)	000 - 255	Ajuste l'intensité lumineuse du vert
CH3	Dimmer B (bleu)	000 - 255	Ajuste l'intensité lumineuse du bleu
CH4	Dimmer W (blanc)	000 - 255	Ajuste l'intensité lumineuse du blanc

8 CANAUX

CANAL	FONCTION	VALEUR	DESCRIPTION
CH1	Dimmer général	000 - 255	Ajuste l'intensité lumineuse générale
CH2	Stroboscope	000 - 255	Ajuste la vitesse de l'effet stroboscopique - de lent à rapide
CH3	Dimmer R (rouge)	000 - 255	Ajuste l'intensité lumineuse du rouge
CH4	Dimmer G (vert)	000 - 255	Ajuste l'intensité lumineuse du vert
CH5	Dimmer B (bleu)	000 - 255	Ajuste l'intensité lumineuse du bleu
CH6	Dimmer W (blanc)	000 - 255	Ajuste l'intensité lumineuse du blanc
CH7	Programmes automatiques	000 - 020	CH1 à 6 actifs
		021 - 171	Sélection de la couleur statique
		172 - 190	Saut de couleur (Jump)
		191 - 208	Saut de couleur - effet dégradé (Gradient)
		210 - 228	Mode stroboscopique
		229 - 255	Alternance des mode (Jump / Gradient / Stoboscopique)
CH8	Réglage de la vitesse	000 - 255	Ajuste la vitesse - De rapide à lent

PROTOCOLES DMX

9 CANAUX

CANAL	FONCTION	VALEUR	DESCRIPTION
CH1	Dimmer général	000 - 255	Ajuste l'intensité lumineuse générale
CH2	Stroboscope	000 - 255	Ajuste la vitesse de l'effet stroboscopique - de lent à rapide
CH3	Dimmer R (rouge)	000 - 255	Ajuste l'intensité lumineuse du rouge
CH4	Dimmer G (vert)	000 - 255	Ajuste l'intensité lumineuse du vert
CH5	Dimmer B (bleu)	000 - 255	Ajuste l'intensité lumineuse du bleu
CH6	Dimmer W (blanc)	000 - 255	Ajuste l'intensité lumineuse du blanc
CH7	Sélection de la couleur	000 - 255	Sélection de la couleur statique
		000 - 020	CH1 à 6 actifs
		021 - 171	Sélection de la couleur statique
		172 - 190	Saut de couleur (Jump)
		191 - 208	Saut de couleur - effet dégradé (Gradient)
CH8	Programmes automatiques	210 - 228	Mode stroboscopique
		229 - 255	Alternance des mode (Jump / Gradient / Stoboscopique)
		CH9	Réglage de la vitesse

CARACTÉRISTIQUES TECHNIQUES

Alimentation
 Consommation électrique
 Sources lumineuses
 Nombre de canaux DMX
 Indice de protection
 Dimensions
 Poids net

90-240V~ - 50/60Hz
 600W
 40 LED x 15W RGBW
 4,8 ou 9 canaux
 IP65
 580 x 300 x 370mm
 13kg



Applicable dans l'Union Européenne et les autres pays européens pratiquant le tri des déchets. La présence de ce symbole sur le produit ou sur la documentation correspondante indique qu'en fin de vie, le produit ne doit pas être jeté avec les déchets normaux, afin d'éviter tout dommage à l'environnement ou aux personnes consécutives à une élimination non contrôlée des déchets.

Séparez-le des autres types de déchets et recyclez-le, afin de promouvoir la réutilisation durable des ressources naturelles. Nous conseillons aux utilisateurs non professionnels de contacter le revendeur chez qui ils ont acheté le produit, ou un représentant gouvernemental local, pour plus de détails sur le lieu de collecte et la façon de recycler cet appareil dans le meilleur respect de l'environnement possible..



Ce produit Algam Lighting est conforme aux certifications européennes en vigueur ainsi qu'aux directives européennes suivantes :

LVD Directive 2014/35/EU :

EMC Directive 2014/30/EU :

RoHS 2 Directive 2011/65/EU

La DECLARATION UE DE CONFORMITE est disponible sur demande à l'adresse suivante : contact@algam.net

SAFETY INSTRUCTIONS 12

INSTALLATION

USAGE

MAINTENANCE/SERVICE

PRODUCT INSTALLATION 14

RIGGING 15

OPERATION INSTRUCTIONS 15

MENU OPERATING INSTRUCTIONS 16

DMX PROTOCOL 16

4 CHANNELS

8 CHANNELS

8 CHANNELS

SPECIFICATIONS 17



Thank you for choosing one of our Algam Lighting products. Please read this user's manual carefully and follow the instructions to avoid danger or damage to the unit due to mishandling. Keep this user's guide for future reference.

SAFETY INSTRUCTIONS

The symbols shown above are internationally accepted symbols to warn of potential hazards related to the use of electrical dangers associated with the use of electrical equipment. If any of these symbols are present on your device, please read the following instructions:



ATTENTION !

Before using your equipment, we recommend that you read all the instructions in this manual.



ATTENTION !

This device produces an intense and powerful light. Risk to the eyes. Do not look directly into the beam.



DANGER !

Hazardous voltage, risk of electric shock. Do not open the product. To reduce the risk of electric shock do not expose this equipment to rain or moisture.



ATTENTION !

Risk of burns. The exterior of the unit can become very hot. Do not touch within 10 minutes of use.



ATTENTION !

Fire hazard. Keep all combustible and flammable materials away from the materials away from the unit during operation.



DANGER !

Safety hazard. This appliance presents a significant risk of injury. Follow the safety instructions.



Place the unit at least 50cm away from flammable materials and walls.



PROTECTION IP 65

The equipment is designed and tested for an IP65 protection rating according to standard EN 60529. This degree of protection corresponds to resistance against dust as well as water (jets of water), allowing the product to be used outdoors. However, this level of protection does not protect against immersion of the device.

For ports with protective caps: Handle the protective caps of the connectors with care, as they ensure the product's waterproofing against dust and water. When the port is not in use, ensure that the connectors are free of dust or moisture and close the protective caps securely.

The IP65 rating does not guarantee the device's durability in outdoor climates (UV, heat, temperature variations...).

Attention! The power adapter is not protected against water and moisture. Do not connect this device to the mains outdoors; battery power is the only available option for IP65 use.

INSTALLATION

- Unpack and check carefully for transport damage before using the product. Never put a damaged product into operation.
- This product must be installed with strong hooks of adequate size for the weight carried. The product must be screwed to the hooks and tightened properly to prevent it from falling due to vibrations. Also check that the structure (or hanging point) can support at least 10X the weight of the hanging unit. The device must be installed by a qualified person and must be placed out of reach of the public. It is necessary to use a secondary hanging system (safety sling) approved for the weight of the device.
- Do not place the unit, speakers or any other object on top of the power cord and make sure it is not pinched.
- For proper protection against electric shock, the unit must be connected to earth (ground). The electrical supply circuit must be equipped with a fuse or circuit breaker and a differential protection device.
- Power Disconnection Notice: To disconnect the device from the power source, the power plug must be removed from the power outlet. For this reason, the device must be placed in a position that allows constant, unobstructed access to the power outlet. This way, in case of an emergency, you can disconnect the power plug immediately.
- The unit should only be installed in a well ventilated area. Make sure that no ventilation slots are blocked. To ensure adequate ventilation, leave at least 20 cm of free air space around the sides and top of the unit.
- To reduce the risk of strangulation the flexible wiring connected to this luminaire shall be effectively fixed to the wall if the wiring is within arm's reach.

USAGE

- This appliance must not be used by persons (including children) with limited physical, physiological or mental capabilities or lack of experience and/or knowledge, unless they are supervised by a person responsible for their safety or are instructed by that person in the operation of the appliance.
- Never leave this equipment unattended.
- If you experience any problems with the unit, stop using it immediately. Do not attempt to repair it yourself. Contact your dealer or an authorized service center. There are no user replaceable parts.
- NEVER use the unit under the following conditions:
 - > In areas subject to vibration or bumps,
 - > In places where the ambient temperature is above 45 °C or below 2 °C.
- Never use the unit near flames, flammable or explosive materials or hot surfaces. Doing so may cause a fire.
- The exterior of the unit can become very hot. It is important to avoid contact with the unit during operation and for at least 10 minutes after use.
- It is important to use the supplied power cable (grounded cable).
- Before turning on the power, make sure that the voltage and frequency of the power supply match the power requirements of the unit, as described in this manual.
- Never cut or tamper with the power cord or plug. If a power cord is provided with a ground wire, it is required for safe operation! Risk of fatal electric shock!
- Always hold the power cord by the plug. Do not pull on the cord itself and never touch the power cord with wet hands as this may cause a short circuit or electric shock.
- Do not connect this device to a dimmer pack
- You must ensure that the power cord never gets wet during operation. Before a thunderstorm and/or a lightning storm, unplug the unit from the mains.
- Under no circumstances should you open the housing of the device. If you do, your safety will not be assured. There are no operational components inside, only dangerous voltages that can give you a fatal shock!
- This device is equipped with bright flashes that may trigger epileptic seizures in photosensitive individuals. Ensure that the audience is not sensitive to these bright flashes before using the device. In case of discomfort (loss of consciousness, eye fatigue, headaches, etc.), consult a physician.

SAFETY INSTRUCTIONS

MAINTENANCE / SERVICE

- Never attempt to disassemble, repair or modify the unit yourself. Otherwise, the warranty becomes void. Repairs by unqualified persons may result in damage or malfunction. Please contact the nearest authorized service center. The light source contained in this fixture should only be replaced by the manufacturer or its service agent or a person of equivalent qualification.
- Screens, lenses or UV filters should be replaced if they are visibly damaged to an extent that compromises their effectiveness, such as by deep cracks or scratches.
- The lamp should be replaced if it has been damaged or deformed by heat.
- Disconnect the unit from the mains before servicing.
- If the cable or flexible outer cord of this fixture is damaged, it must be replaced with a special cable or cord from the manufacturer or its service agent only.
- Never immerse the unit in water or any other liquid. Wipe only with a slightly damp cloth.
- CAUTION : To reduce the risk of fire replace fuse with same type and rating.

PRODUCT INSTALLATION

POWER SUPPLY

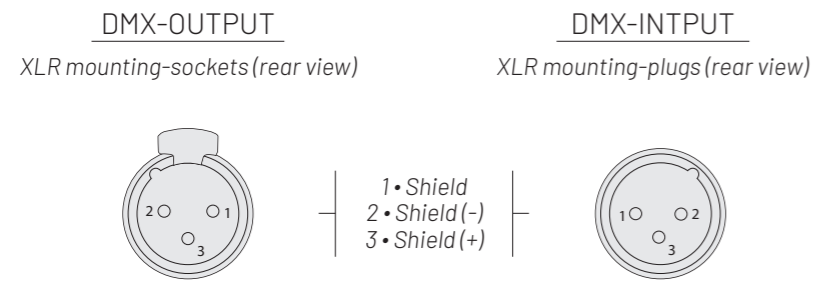
Please use the attached power, note that power voltage and frequency are the same as the marked voltage and frequency of device when connecting power. Every device's power should be connected separately, so that device can be controlled individually.

CABLE SPEC.

CABLE (EU)	CABLE (US)	PIN	INTERNATIONAL
Brown	Black	Live	L
Light Blue	White	Neutral	N
Yellow/Green	Yellow/Green	Earth	⊕

DMX CONNECTION

Connection between lights and DMX must use the shield cable of diameter more than 0.5mm. Please use the attached 3 pin XL plug/socket to connect the DMX output/input interface. The connection between socket and cable as below (note the plug/socket's 3 pin number and position).

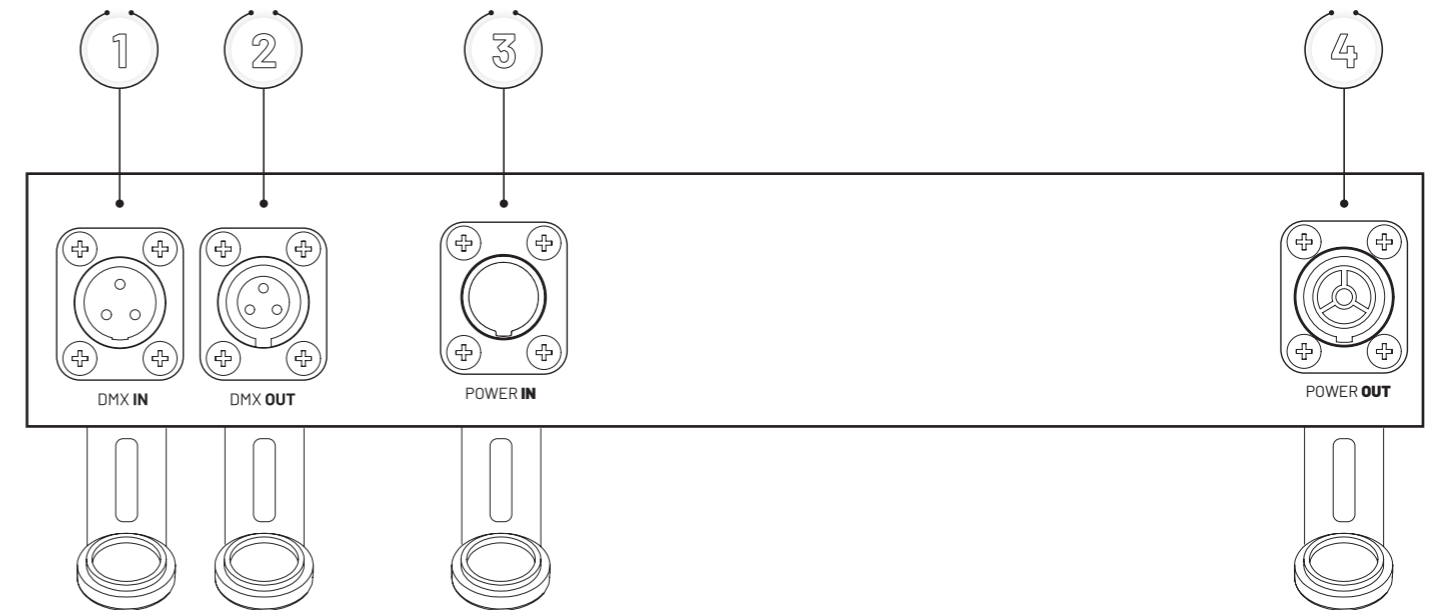


When using standard DMX512 control signal, the last device's output interface must be connected to a DMX plug. This plug is putting a 120 ohm resistance between "canon" plug's 2 pin and 3 pin. Showing as below pic. Sticking this plug into the last device's signal output interface, it will avoid the interference during the process of signal transmission.

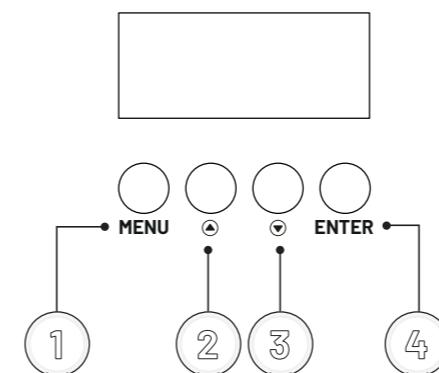
RIGGING

Attention! The installation must be carried out by qualified service personal only. Improper installation can result in serious injuries and /or damage to property. Overhead rigging required extensive experience! Working load limits should be respected, Certified installation materials should be used, the installed device should be inspected regularly for safety.

OPERATION INSTRUCTIONS



FUNCTION	DESCRIPTION
1 DMX IN	3PIN male XLR interface for FMX communication
2 DMX OUT	3PIN female XLR interface for FMX communication
3 Connector/cable POWER IN	Power input socket
4 Connector/cable POWER OUT	Power output connect with next light



FUNCTION	DESCRIPTION
1 MENU	To go forward in the selected functions or go back the last layer menu
2 ▲	To go forward in the selected functions or increase parameter
3 ▼	To go backward in the selected functions or reduce parameters
4 ENTER	To go into the next layer menu

MENU OPERATING INSTRUCTION

DISPLAY	FUNCTION	DESCRIPTION
1	d00 1	DMX addressing Set the address with ▲ and ▼. Press ENTER to confirm.
2	r255	Red Dimmer from 0 to 100% Adjust the brightness of the red LEDs with ▲ and ▼. Press ENTER to confirm.
3	G255	Green Dimmer from 0 to 100% Adjust the brightness of the green LEDs with ▲ and ▼. Press ENTER to confirm.
4	b255	Blue Dimmer from 0 to 100% Adjust the brightness of the blue LEDs with ▲ and ▼. Press ENTER to confirm.
5	H255	White Dimmer from 0 to 100% Adjust the brightness of the white LEDs with ▲ and ▼. Press ENTER to confirm.
6	Pr 0 1	Internal programs Select the desired program (from 0 1 to 12) with ▲ and ▼. Press ENTER to confirm.
7	SP 0 1	Adjustment of internal program speed Adjust the program speed (from 0 1 to 15) with ▲ and ▼. Press ENTER to confirm.
8	AUTO	Automatic mode Press ENTER to confirm.
9	dP00 / 0 1	Screen save Set to 00 to activate the screen saver and 0 1 to keep the screen on permanently. Press ENTER to confirm.
10	dISP	Screen reading direction orientation Press ▲ and ▼ to select the screen reading direction orientation.
11	T##C	Internal temperature Displays the current internal temperature of the FL600V-IP
12	CH4 / 8 / 9	Selection of number of channels 4 channels, 8 channels, or 9 channels. Press ENTER to confirm.

DMX PROTOCOLS

4 CHANNEL

CHANNEL	FUNCTION	VALUE	DESCRIPTION
CH1	Dimmer R (red)	000 - 255	Adjust the brightness of the red light
CH2	Dimmer G (green)	000 - 255	Adjust the brightness of the green light
CH3	Dimmer B (blue)	000 - 255	Adjust the brightness of the blue light
CH4	Dimmer W (white)	000 - 255	Adjust the brightness of the white light

8 CHANNEL

CHANNEL	FUNCTION	VALUE	DESCRIPTION
CH1	General Dimmer	000 - 255	Adjust overall brightness
CH2	Strobe	000 - 255	Adjust strobe effect speed - from slow to fast
CH3	Red Dimmer	000 - 255	Adjust brightness of red light
CH4	Green Dimmer	000 - 255	Adjust brightness of green light
CH5	Blue Dimmer	000 - 255	Adjust brightness of blue light
CH6	White Dimmer	000 - 255	Adjust brightness of white light
CH7	Automatic programs	000 - 020	CH1 to 6 active
		021 - 171	Selection of static color
		172 - 190	Color jump
		191 - 208	Color jump - gradient effect
		210 - 228	Strobe mode
229 - 255	Alternate modes (Jump / Gradient / Strobe)		
CH8	Speed adjustment	000 - 255	Adjust speed - From fast to slow

DMX PROTOCOLS

9 CHANNEL

CHANNEL	FUNCTION	VALUE	DESCRIPTION
CH1	General Dimmer	000 - 255	Adjust overall brightness
CH2	Strobe	000 - 255	Adjust strobe effect speed - from slow to fast
CH3	Red Dimmer	000 - 255	Adjust brightness of red light
CH4	Green Dimmer	000 - 255	Adjust brightness of green light
CH5	Blue Dimmer	000 - 255	Adjust brightness of blue light
CH6	White Dimmer	000 - 255	Adjust brightness of white light
CH7	Color Selection	000 - 255	Selection of static color
		000 - 020	CH1 to 6 active
		021 - 171	Selection of static color
		172 - 190	Color jump
		191 - 208	Color jump - gradient effect
CH8	Automatic Programs	210 - 228	Strobe mode
		229 - 255	Alternate modes (Jump / Gradient / Strobe)
		000 - 255	Adjust speed - From fast to slow
CH9	Speed Adjustment	000 - 255	Adjust speed - From fast to slow

SPECIFICATIONS

Power supply	90-240V~ - 50/60Hz
Power consumption	600W
Light sources	40 LED x 15W RGBW
Number of DMX channels	4, 8, or 9 channels
Protection rating	IP65
Dimensions	580 x 300 x 370mm
Net weight	13kg



This product is subject to the European Waste Electrical and Electronic Equipment Directive (WEEE) in its currently valid version.

Do not dispose with your normal household waste.

Dispose of this device through an approved waste disposal arm or through your local waste facility. When discarding the device, comply with the rules and regulations that apply in your country. If in doubt, consult your local waste disposal facility.



This Algam Lighting product is compliant to all required UE certifications and conformed to following standard and UE directives:

LVD Directive 2014/35/EU :

EMC Directive 2014/30/EU :

RoHS 2 Directive 2011/65/EU

The UE DECLARATION OF CONFORMITY is available, if you need it, please just ask for it at : contact@algam.net

SICHERHEITSHINWEISE 20

INSTALLATION

BENUTZUNG

WARTUNG / SERVICE

INBETRIEBNAHME 22

STROMVERSORGUNG

DMX-VERBINDUNG

RIGGING 23

BETRIEBSANLEITUNG 23

BEDIENUNGSANLEITUNG FÜR DAS MENÜ 24

DMX-PROTOKOLL 24

4 KANÄLE

8 KANÄLE

9 KANÄLE

SPEZIFIKATIONEN 25



Vielen Dank, dass Sie sich für eines unserer Algam Lighting Produkte entschieden haben. Bitte lesen Sie diese Bedienungsanleitung sorgfältig durch und befolgen Sie die Anweisungen, um Gefahren oder Schäden am Gerät durch unsachgemäße Handhabung zu vermeiden. Bewahren Sie diese Bedienungsanleitung zum späteren Nachschlagen auf.

SICHERHEITSHINWEISE

Die oben abgebildeten Symbole sind international anerkannte Symbole, die auf potenzielle Gefahren im Zusammenhang mit der Verwendung elektrischer Geräte hinweisen. Wenn eines dieser Symbole auf Ihrem Gerät vorhanden ist, lesen Sie bitte die folgenden Anweisungen :



ACHTUNG!

Bevor Sie Ihr Gerät verwenden, empfehlen wir Ihnen, alle Anweisungen in diesem Handbuch zu lesen.



ACHTUNG!

Dieses Gerät erzeugt helles und kraftvolles Licht. Gefahr für die Augen. Nicht direkt in den Strahl schauen.



DANGER !

Gefährliche Spannung, Stromschlaggefahr. Das Gerät nicht öffnen. Um das Risiko eines Stromschlags zu verringern, dieses Gerät nicht Regen oder Feuchtigkeit aussetzen.



ACHTUNG!

Verbrennungsgefahr. Die Außenseite des Geräts kann sehr heiß werden. Nicht innerhalb von 10 Minuten nach Gebrauch berühren.



ACHTUNG!

Brandgefahr. Halten Sie alle brennbaren Materialien fern vom Betrieb des Geräts.



DANGER !

Sicherheitsrisiko. Dieses Gerät birgt erhebliche Verletzungsgefahr. Bitte beachten Sie die Sicherheitsanweisungen.



Platzieren Sie das Gerät mindestens 50 cm von brennbaren Materialien und Wänden entfernt.

SCHUTZART IP65

Die Ausrüstung ist gemäß der Norm EN 60529 für den Schutzgrad IP65 ausgelegt und getestet.

Dieser Schutzgrad entspricht einer Resistenz gegen Staub und Wasser (Strahlwasser), was die Verwendung des Produkts im Freien ermöglicht. Dieser Schutzgrad schützt jedoch nicht vor dem Eintauchen des Geräts.

Für Anschlüsse mit Schutzkappen: Die Schutzkappen der Anschlüsse vorsichtig behandeln, da sie die Dichtheit des Produkts gegen Staub und Wasser gewährleisten. Wenn der Anschluss nicht verwendet wird, überprüfen Sie, dass die Anschlüsse frei von Staub oder Feuchtigkeit sind, und verschließen Sie die Schutzkappen sorgfältig.

Der IP65-Schutzgrad garantiert nicht die Witterungsbeständigkeit des Geräts (UV, Hitze, Temperaturschwankungen...).

Achtung! Das Netzteil ist nicht gegen Wasser und Feuchtigkeit geschützt. Schließen Sie dieses Gerät nicht im Freien an das Stromnetz an, nur der Batteriebetrieb ist für den IP65-Einsatz verfügbar.



INSTALLATION

- Entpacken Sie das Gerät sorgfältig und überprüfen Sie, ob keine Transportschäden vorliegen, bevor Sie es in Betrieb nehmen. Verwenden Sie niemals ein beschädigtes Gerät.
- Dieses Gerät muss mit robusten Haken installiert werden, die für das unterstützte Gewicht geeignet sind. Das Gerät muss an den Haken geschraubt und ordnungsgemäß festgezogen werden, um ein Herunterfallen aufgrund von Vibrationen zu verhindern. Stellen Sie außerdem sicher, dass die Struktur (oder Aufhängepunkt) mindestens das 10-fache des Gewichts des aufgehängten Geräts tragen kann. Das Gerät muss von qualifiziertem Personal installiert werden und außerhalb der Reichweite der Öffentlichkeit platziert werden. Es ist erforderlich, ein zugelassenes Sekundäraufhängungssystem (Sicherungsleine) zu verwenden, das dem Gewicht des Geräts entspricht.
- Platzieren Sie das Gerät, die Lautsprecher oder andere Gegenstände nicht auf dem Netzkabel und stellen Sie sicher, dass es nicht eingeklemmt wird.
- Für einen angemessenen Schutz vor Stromschlägen muss das Gerät geerdet sein. Der Stromkreis des Stromversorgungssystems muss mit einer Sicherung oder einem Schutzschalter sowie einem Fehlerstromschutzschalter ausgestattet sein.
- Hinweis zur Trennung der Stromversorgung: Um das Gerät von der Stromquelle zu trennen, muss der Netzstecker von der Steckdose gezogen werden. Aus diesem Grund muss das Gerät in einer Position platziert werden, die einen konstanten und uneingeschränkten Zugang zur Steckdose ermöglicht. Auf diese Weise können Sie im Notfall den Netzstecker sofort ziehen.
- Das Gerät darf nur an einem gut belüfteten Ort installiert werden. Stellen Sie sicher, dass keine Lüftungsschlitze blockiert sind. Um eine angemessene Belüftung zu gewährleisten, lassen Sie einen freien Luftraum von mindestens 20 cm um die Seiten und die Oberseite des Geräts.
- Um das Risiko von Strangulationen zu verringern, muss das flexible Kabel, das mit dieser Leuchte verbunden ist, wirksam an der Wand befestigt werden, wenn sich das Kabel im Bereich der Berührbarkeit befindet.

BENUTZUNG

- Dieses Gerät darf nicht von Personen (einschließlich Kinder) mit eingeschränkten physischen, physiologischen oder intellektuellen Fähigkeiten oder mit unzureichender Erfahrung und/oder Kenntnissen verwendet werden, es sei denn, sie werden von einer für ihre Sicherheit verantwortlichen Person überwacht oder erhalten Anweisungen von dieser Person zur Bedienung des Geräts.
- Lassen Sie dieses Gerät niemals unbeaufsichtigt eingeschaltet.
- Bei Betriebsproblemen sofort den Betrieb des Geräts einstellen. Versuchen Sie nicht, das Gerät selbst zu reparieren. Wenden Sie sich an Ihren Händler oder einen autorisierten Fachhändler. Es gibt keine vom Benutzer austauschbaren Teile.
- VERWENDEN SIE DAS GERÄT NIEMALS unter den folgenden Bedingungen:
 - > An Orten mit Vibrationen oder Unebenheiten,
 - > An Orten, an denen die Umgebungstemperatur (ta) über 45 °C oder unter 2 °C liegt.
- Verwenden Sie das Gerät niemals in der Nähe von Flammen, brennbaren, explosiven Materialien oder heißen Oberflächen. Andernfalls besteht Brandgefahr.
- Die Außenseite des Geräts kann sehr heiß werden. Vermeiden Sie jeden Kontakt mit dem Gerät während des Betriebs und mindestens 10 Minuten nach dem Gebrauch.
- Verwenden Sie unbedingt das mitgelieferte Netzkabel (mit Erdung).
- Stellen Sie vor dem Einschalten sicher, dass die Spannung und Frequenz der Stromversorgung den Anforderungen des Geräts entsprechen, wie in dieser Anleitung angegeben.
- Schneiden oder manipulieren Sie niemals das Netzkabel oder den Stecker. Wenn ein Netzkabel mit Erdung vorhanden ist, ist dies erforderlich, um einen sicheren Betrieb zu gewährleisten! Lebensgefahr durch Stromschlag!
- Halten Sie das Netzkabel immer am Stecker fest. Ziehen Sie nicht am Kabel selbst und berühren Sie niemals das Netzkabel mit nassen Händen, da dies zu einem Kurzschluss oder einem Stromschlag führen kann.
- Schließen Sie dieses Gerät nicht an einen variablen Leistungsblock wie ein "Dimmer Pack" an.
- Öffnen Sie niemals das Gehäuse des Geräts. Ihre Sicherheit kann nicht gewährleistet werden, wenn Sie dies tun. Im Inneren befinden sich keine betriebsfähigen Komponenten, nur gefährliche Spannungen, die zu einem tödlichen Stromschlag führen können!
- Dieses Gerät ist mit hellen Blitzen ausgestattet, die bei fotosensiblen Personen epileptische Anfälle auslösen können. Stellen Sie sicher, dass das Publikum nicht empfindlich auf diese hellen Blitze reagiert, bevor Sie das Gerät verwenden. Bei Unwohlsein (Bewusstlosigkeit, Augenermüdung, Kopfschmerzen usw.) konsultieren Sie bitte einen Arzt.

SICHERHEITSHINWEISE

WARTUNG / SERVICE

- Versuchen Sie niemals, das Gerät selbst zu zerlegen, zu reparieren oder zu ändern. Andernfalls erlischt die Garantie. Reparaturen durch unqualifizierte Personen können zu Schäden oder Fehlfunktionen führen. Bitte wenden Sie sich an das nächstgelegene autorisierte technische Supportzentrum. Die in diesem Leuchtenkörper enthaltene Lichtquelle darf nur vom Hersteller, seinem Wartungsbeauftragten oder einer gleichwertig qualifizierten Person ersetzt werden.
- Bildschirme, Linsen oder UV-Filter sollten ersetzt werden, wenn sie sichtbar beschädigt sind und ihre Wirksamkeit beeinträchtigen, z. B. durch Risse oder tiefe Kratzer.
- Die Lampe sollte ersetzt werden, wenn sie durch Hitze beschädigt oder verformt wurde.
- Trennen Sie das Gerät vor Wartungsarbeiten oder Servicearbeiten vom Stromnetz.
- Wenn das externe Kabel oder der flexible Kabelsatz dieser Leuchte beschädigt ist, muss er durch ein spezielles Kabel oder einen speziellen Kabelsatz ausschließlich vom Hersteller oder seinem Wartungsbeauftragten ersetzt werden.
- Tauchen Sie das Gerät niemals in Wasser oder eine andere Flüssigkeit ein. Wischen Sie es nur mit einem leicht feuchten Tuch ab.
- ACHTUNG: Verwenden Sie eine Ersatzsicherung gleichen Typs und gleicher Bewertung.

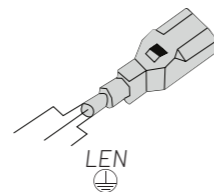
INBETRIEBNAHME

STROMVERSORGUNG

Verwenden Sie das im Paket mitgelieferte Netzkabel. Überprüfen Sie, ob die Netzspannung den auf dem Produkt angegebenen Informationen entspricht.

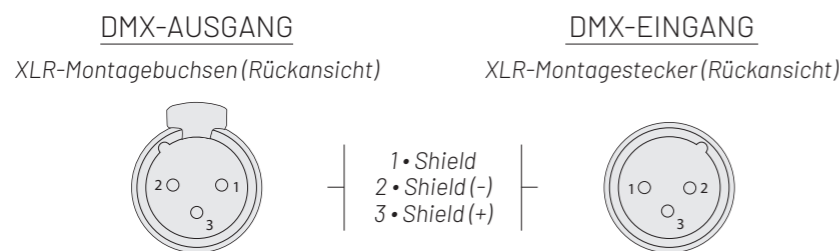
CARACTÉRISTIQUES DU CÂBLE D'ALIMENTATION

KABEL (EU)	KABEL (US)	PIN	INTERNATIONAL
Braun	Schwarz	Live	L
Hellblau	Weiß	Neutral	N
Gelb/Grün	Gelb/Grün	Erdung	⊕



DMX-VERBINDUNG

Die DMX-Verbindung Ihres Geräts mit Ihrer Konsole muss mit einem qualitativ hochwertigen abgeschirmten Kabel hergestellt werden.

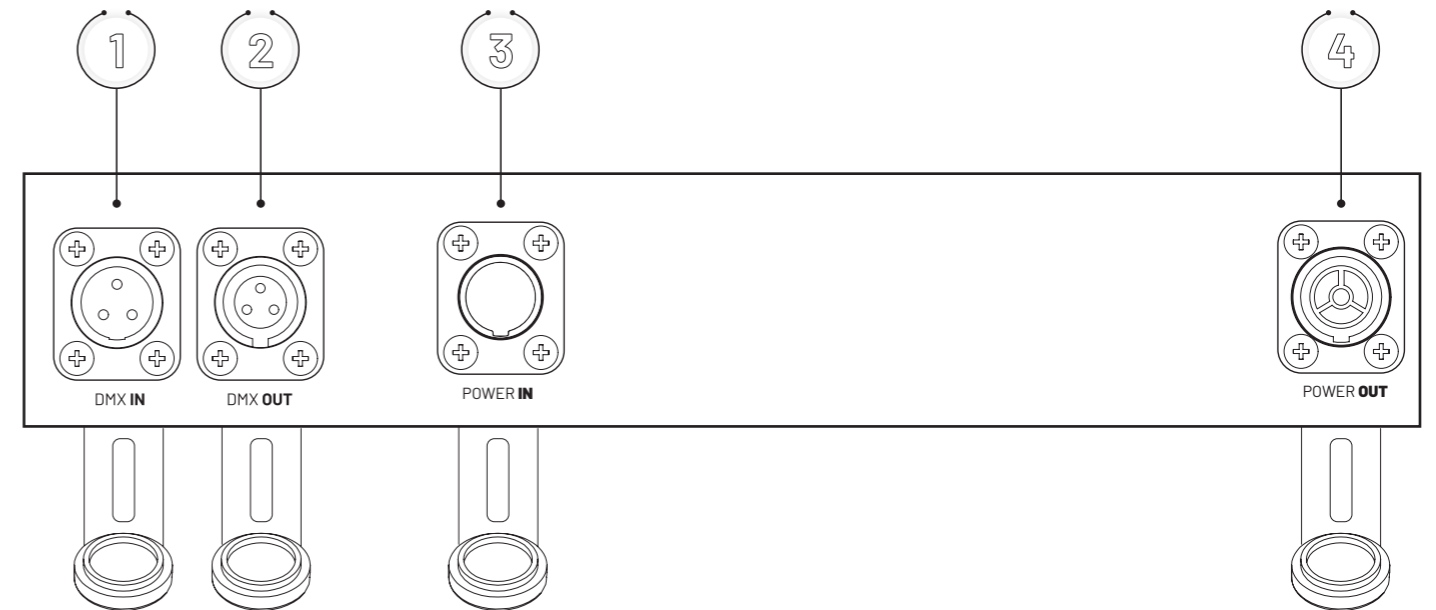


In professionellen Anwendungen schreibt der DMX512-Standard vor, dass am letzten DMX-Gerät in der Kette ein "DMX-Terminator" vorhanden sein muss, um die Signalloop korrekt abzuschließen. Dieser Terminator besteht aus einem 120-Ohm-Widerstand, der zwischen Pin 2 und Pin 3 des XLR-Steckers platziert ist.

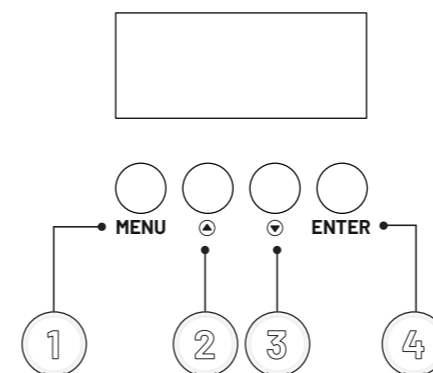
RIGGING

Achtung! Die Installation darf ausschließlich von qualifiziertem Fachpersonal durchgeführt werden. Eine unsachgemäße Installation kann zu schweren Verletzungen und/oder Sachschäden führen. Das Rigging über Kopf erfordert umfangreiche Erfahrung! Die zulässigen Traglasten müssen eingehalten werden, zertifizierte Installationsmaterialien sollten verwendet werden, das installierte Gerät sollte regelmäßig auf Sicherheit überprüft werden.

BETRIEBSANLEITUNG



FUNKTION	BESCHREIBUNG
1 DMX Eingang	XLR-Stecker männlich, 3-polig, DMX-Eingangssignal
2 DMX Ausgang	XLR-Buchse, 3-polig, DMX-Signalausgang
3 Stromanschluss Eingang	Stromanschluss
4 Stromanschluss Ausgang	Stromausgangsanschluss zur Kaskadierung weiterer FL600V-IP



FUNKTION	BESCHREIBUNG
1 MENU	Zum Vorwärtsgen in den ausgewählten Funktionen oder zum Zurückgehen in der letzten Menüebene
2 ▲	Zum Vorwärtsgen in den ausgewählten Funktionen oder zum Erhöhen von Parametern
3 ▼	Zum Rückwärtsgen in den ausgewählten Funktionen oder zum Verringern von Parametern
4 ENTER	Um in die nächste Menüebene zu gelangen

MENÜ

	ANZEIGE	FUNKTION	BESCHREIBUNG
1	d00 1	DMX-Adressierung	Die Adresse mit ▲ und ▼ einstellen. Drücken Sie ENTER zur Bestätigung.
2	r255	Roter Dimmer 0 bis 100%	Stellen Sie die Helligkeit der roten LEDs mit ▲ und ▼. Drücken Sie ENTER zur Bestätigung.
3	G255	Grüner Dimmer 0 bis 100%	Stellen Sie die Helligkeit der grünen LEDs mit ▲ und ▼. Drücken Sie ENTER zur Bestätigung.
4	b255	Blauer Dimmer 0 bis 100%	Stellen Sie die Helligkeit der blauen LEDs mit ▲ und ▼. Drücken Sie ENTER zur Bestätigung.
5	H255	Weißer Dimmer 0 bis 100%	Stellen Sie die Helligkeit der weißen LEDs mit ▲ und ▼. Drücken Sie ENTER zur Bestätigung.
6	Pr0 1	Interne Programme	Wählen Sie das gewünschte Programm (von 0 1 bis 12) mit ▲ und ▼. Drücken Sie ENTER zur Bestätigung.
7	SP0 1	Einstellung der Geschwindigkeit der internen Programme	Stellen Sie die Geschwindigkeit des Programms (von 0 1 bis 15) mit ▲ und ▼ ein. Drücken Sie ENTER zur Bestätigung.
8	AUTO	Automatischer Modus	Drücken Sie ENTER zur Bestätigung.
9	dP00 / 0 1	Bildschirmspeicherung	Stellen Sie auf 00, um den Bildschirmschoner zu aktivieren, und auf 0 1, damit der Bildschirm dauerhaft eingeschaltet bleibt. Drücken Sie ENTER zur Bestätigung.
10	dISP	Ausrichtung der Bildschirmleserichtung	Drücken Sie ▲ und ▼, um die Ausrichtung der Bildschirmanzeige auszuwählen.
11	T##C	Interne Temperatur	Zeigt die aktuelle interne Temperatur des FL600V-IP an.
12	CH4 / 8 / 9	Auswahl der Kanalanzahl	4 Kanäle, 8 Kanäle oder 9 Kanäle. Drücken Sie ENTER zur Bestätigung.

DMX-PROTOKOLL

4 KANÄLE

KANAL	FUNKTION	WERT	BESCHREIBUNG
CH1	Dimmer R (Rot)	000 - 255	Ajustieren Sie die Helligkeit des Roten
CH2	Dimmer G (Grün)	000 - 255	Ajustieren Sie die Helligkeit des Grünen
CH3	Dimmer B (Blau)	000 - 255	Ajustieren Sie die Helligkeit des Blauen
CH4	Dimmer W (Weiß)	000 - 255	Ajustieren Sie die Helligkeit des Weißen

8 KANÄLE

KANAL	FUNKTION	WERT	BESCHREIBUNG
CH1	Allgemeiner Dimmer	000 - 255	Stellen Sie die Gesamthelligkeit ein.
CH2	Stroboskop	000 - 255	Stellen Sie die Geschwindigkeit des Strobe-Effekts ein - von langsam bis schnell.
CH3	Dimmer R (Rot)	000 - 255	Stellen Sie die Helligkeit des Roten ein.
CH4	Dimmer G (Grün)	000 - 255	Stellen Sie die Helligkeit des Grünen ein.
CH5	Dimmer B (Blau)	000 - 255	Stellen Sie die Helligkeit des Blauen ein.
CH6	Dimmer W (Weiß)	000 - 255	Stellen Sie die Helligkeit des Weißen ein.
		000 - 020	CH1 bis 6 aktiv
		021 - 171	Auswahl der statischen Farbe
CH7	Automatische Programme	172 - 190	Farbübergang (Jump)
		191 - 208	Farbübergang - Verlaufseffekt (Gradient)
		210 - 228	Stroboskopmodus
		229 - 255	Wechsel der Modi (Jump / Gradient / Stroboskop)
CH8	Geschwindigkeitseinstellung	000 - 255	Einstellen der Geschwindigkeit - Von schnell bis langsam

DMX-PROTOKOLL

9 KANÄLE

KANAL	FUNKTION	WERT	BESCHREIBUNG
CH1	Allgemeiner Dimmer	000 - 255	Einstellen der Gesamthelligkeit
CH2	Stroboskop	000 - 255	Einstellen der Stroboskop-Effektgeschwindigkeit - Von langsam bis schnell
CH3	Dimmer R (Rot)	000 - 255	Einstellen der Rotlichtintensität
CH4	Dimmer G (Grün)	000 - 255	Einstellen der Grünlichtintensität
CH5	Dimmer B (Blau)	000 - 255	Einstellen der Blaulichtintensität
CH6	Dimmer W (Weiß)	000 - 255	Einstellen der Weißlichtintensität
CH7	Farbauswahl	000 - 255	Auswahl der statischen Farbe
		000 - 020	CH1 bis CH6 aktiv
		021 - 171	Auswahl der statischen Farbe
CH8	Automatische Programme	172 - 190	Farbwechsel (Jump)
		191 - 208	Farbwechsel - Farbverlaufseffekt (Gradient)
		210 - 228	Stroboskopmodus
		229 - 255	Wechsel der Modi (Jump / Gradient / Stroboskop)
CH9	Geschwindigkeitseinstellung	000 - 255	Geschwindigkeit einstellen - Von schnell bis langsam

SPEZIFIKATIONEN

Stromversorgung	90-240V~ - 50/60Hz
Stromverbrauch	600W
Lichtquellen	40 LED x 15W RGBW
Anzahl der DMX-Kanäle	4, 8 oder 9 Kanäle
Schutzart	IP65
Abmessungen	580 x 300 x 370mm
Nettogewicht	13kg



Anwendbar in der Europäischen Union und anderen europäischen Ländern, die die Mülltrennung praktizieren. Das Vorhandensein dieses Symbols auf dem Produkt oder in den entsprechenden Dokumenten zeigt an, dass das Produkt am Ende seiner Lebensdauer nicht mit normalem Müll entsorgt werden darf, um Umweltschäden oder Schäden für Personen durch unkontrollierte Entsorgung zu vermeiden.

Trennen Sie es von anderen Arten von Abfällen und recyceln Sie es, um die nachhaltige Wiederverwendung natürlicher Ressourcen zu fördern. Wir empfehlen nicht professionellen Benutzern, sich an den Händler zu wenden, bei dem sie das Produkt gekauft haben, oder an eine lokale Regierungsbehörde, um weitere Informationen darüber zu erhalten, wo das Gerät gesammelt und wie es am besten recycelt werden kann, um die Umwelt bestmöglich zu schützen.

Wir bitten professionelle Benutzer, sich an ihren Lieferanten zu wenden und die Bedingungen ihres Kaufvertrags zu überprüfen.



Dieses Produkt von Algam Lighting entspricht den geltenden europäischen Zertifizierungen sowie den folgenden europäischen Richtlinien:

LVD Directive 2014/35/EU :

EMC Directive 2014/30/EU :

RoHS 2 Directive 2011/65/EU

Die EU-Konformitätserklärung ist auf Anfrage unter der folgenden Adresse erhältlich: contact@algam.net

INSTRUCCIONES IMPORTANTES DE SEGURIDAD 28

INSTALACIÓN

USO

MANTENIMIENTO/SERVICIO

PUESTA EN MARCHA 30

SUMINISTRO ELÉCTRICO

CONEXIÓN DMX

MONTAJE 31

MENÚ Y CONTROLES 31

MENÚ 32

PROTOCOLOS DMX 32

4 CANALES

8 CANALES

8 CANALES

ESPECIFICACIONES TÉCNICAS 33



Gracias por elegir uno de nuestros dispositivos Algam Lighting. Por favor, lea atentamente este manual de usuario y siga las instrucciones para evitar cualquier riesgo de daño al dispositivo debido a un manejo incorrecto. Guarde este manual del usuario para futuras referencias..

INSTRUCCIONES IMPORTANTES DE SEGURIDAD

Los símbolos mostrados a continuación son símbolos aceptados internacionalmente para advertir sobre peligros potenciales relacionados con el uso de equipos eléctricos. Si alguno de estos símbolos está presente en su dispositivo, por favor, lea las siguientes instrucciones :



¡ATENCIÓN!

Antes de utilizar su equipo, le recomendamos que lea todas las instrucciones de este manual.



¡ATENCIÓN!

Este dispositivo produce una luz intensa y potente. Riesgo para los ojos. No mirar directamente al haz de luz.



¡PELIGRO!

Tensión peligrosa, riesgo de descarga eléctrica. No abrir el producto. Para reducir el riesgo de descarga eléctrica, no exponga este equipo a la lluvia o la humedad.



¡ATENCIÓN!

Riesgo de quemaduras. El exterior del aparato puede calentarse mucho. No tocar durante al menos 10 minutos después del uso.



¡ATENCIÓN!

Riesgo de incendio. Mantenga todos los materiales combustibles y inflamables alejados del aparato durante su funcionamiento.



¡PELIGRO!

Riesgo para la seguridad. Este dispositivo presenta un riesgo significativo de lesiones. Siga las instrucciones de seguridad.



Coloque el aparato a una distancia mínima de 50 cm de cualquier material inflamable y de las paredes.

PROTECCIÓN IP 65

El equipo está diseñado y probado para un índice de protección IP65 según la norma EN 60529.

Este grado de protección corresponde a una resistencia a las partículas de polvo y al agua (chorros de agua), lo que permite el uso del producto en exteriores. Sin embargo, este grado de protección no protege contra la inmersión del dispositivo.

Para los puertos con tapones de protección: Maneje los tapones de protección de los conectores con cuidado, ya que garantizan la estanqueidad del producto al polvo y al agua. Cuando el puerto no esté en uso, asegúrese de que los conectores no contengan polvo ni humedad y cierre cuidadosamente los tapones de protección.

La especificación IP65 no garantiza la resistencia adecuada del dispositivo a las condiciones climáticas exteriores (rayos UV, calor, variaciones de temperatura, etc.).

¡Atención! El adaptador de corriente no está protegido contra el agua y la humedad. No conecte este dispositivo a la corriente eléctrica en exteriores, ya que solo la alimentación por batería está disponible para uso con IP65.



INSTALACIÓN

- Desempaque y verifique cuidadosamente que no haya daños por transporte antes de usar el dispositivo. Nunca ponga en funcionamiento un dispositivo dañado.
- Este dispositivo debe instalarse con ganchos sólidos y de dimensiones adecuadas para soportar su peso. Debe asegurar el dispositivo a los ganchos y apretarlo adecuadamente para evitar caídas debido a vibraciones. Además, asegúrese de que la estructura (o punto de fijación) pueda soportar al menos 10 veces el peso del dispositivo colgado. La instalación del dispositivo debe ser realizada por una persona calificada y debe colocarse fuera del alcance del público. Es necesario utilizar un sistema de sujeción secundario (por ejemplo, una eslinga de seguridad) homologado para el peso del dispositivo.
- No coloque el dispositivo, los altavoces ni ningún otro objeto sobre el cable de alimentación y asegúrese de que no quede atrapado.
- Para una protección adecuada contra descargas eléctricas, el dispositivo debe estar conectado a tierra. El circuito eléctrico de alimentación debe estar equipado con un fusible o un disyuntor, así como con un dispositivo de protección diferencial.
- Aviso sobre la desconexión de la alimentación: Para desconectar el dispositivo de la fuente de alimentación, el enchufe de alimentación debe ser desconectado del enchufe de la toma de corriente. Por esta razón, el dispositivo debe colocarse en una posición que permita un acceso constante y sin obstrucciones al enchufe de la toma de corriente. De esta manera, en caso de emergencia, puede desconectar inmediatamente el enchufe de alimentación.
- La unidad solo debe instalarse en un lugar bien ventilado. Asegúrese de que ninguna de las aberturas de ventilación esté obstruida. Para garantizar una ventilación adecuada, deje un espacio libre de al menos 20 cm alrededor de los lados y la parte superior del dispositivo.
- Para reducir el riesgo de estrangulamiento, el cable flexible conectado a este dispositivo debe estar fijado de manera efectiva a la pared si el cable se encuentra dentro del volumen de acceso al tacto

USO

- Este dispositivo no debe ser utilizado por personas (incluyendo niños) que tengan capacidades físicas, fisiológicas o intelectuales limitadas, o que carezcan de experiencia y/o conocimientos, a menos que sean supervisados por una persona responsable de su seguridad o reciban instrucciones de dicha persona sobre el funcionamiento del dispositivo.
- Nunca deje este dispositivo funcionando sin supervisión.
- En caso de problemas de funcionamiento, detenga inmediatamente el uso del dispositivo. No intente repararlo usted mismo. Póngase en contacto con su distribuidor o llame a un técnico especializado y certificado. No hay piezas que el usuario pueda reemplazar.
- NUNCA utilice el dispositivo en las siguientes condiciones:
 - > En lugares sujetos a vibraciones o golpes,
 - > En lugares donde la temperatura ambiente (ta) sea superior a 45 °C o inferior a 2 °C.
- Nunca utilice el dispositivo cerca de llamas, materiales inflamables, explosivos o superficies calientes. De lo contrario, corre el riesgo de provocar un incendio.
- El exterior del dispositivo puede calentarse mucho. Es importante evitar todo contacto con el dispositivo mientras está en funcionamiento y al menos durante 10 minutos después de su uso.
- Es importante utilizar el cable de alimentación suministrado (con conexión a tierra).
- Antes de encenderlo, asegúrese de que la tensión y la frecuencia de alimentación sean compatibles con los requisitos del dispositivo, como se indica en este manual.
- Nunca corte ni manipule el cable de alimentación o el enchufe. Si el cable de alimentación tiene un conductor de tierra, es obligatorio para garantizar un funcionamiento seguro. ¡Riesgo de descarga eléctrica mortal!
- Sujete siempre el cable de alimentación por el enchufe. No tire del cable en sí y nunca toque el cable de alimentación con las manos mojadas, ya que podría provocar un cortocircuito o una descarga eléctrica.
- No conecte este dispositivo a un regulador de potencia variable tipo "Dimmer pack".
- Bajo ninguna circunstancia debe abrir la carcasa del dispositivo. Si lo hace, su seguridad no estará garantizada. No hay componentes operativos en el interior, solo tensiones peligrosas que pueden causarle una descarga eléctrica mortal.
- Este dispositivo está equipado con destellos luminosos que pueden desencadenar crisis epilépticas en personas fotosensibles. Asegúrese de que el público no sea sensible a estos destellos luminosos antes de usar el dispositivo. En caso de malestar (pérdida de conciencia, fatiga ocular, dolor de cabeza, etc.), consulte a un médico.

INSTRUCCIONES IMPORTANTES DE SEGURIDAD

MANTENIMIENTO/SERVICIO

- Nunca intente desmontar, reparar o modificar el dispositivo por sí mismo. De lo contrario, la garantía quedará anulada. Las reparaciones realizadas por personas no calificadas pueden provocar daños o mal funcionamiento. Por favor, póngase en contacto con el centro de asistencia técnica autorizado más cercano. La fuente de luz contenida en este luminario solo debe ser reemplazada por el fabricante, su representante de servicio o una persona con calificaciones equivalentes.
- Las pantallas, lentes o filtros de luz ultravioleta deben ser reemplazados si están visiblemente dañados de manera que comprometa su eficacia, por ejemplo, por grietas o rayaduras profundas.
- La lámpara debe ser reemplazada si ha sido dañada o deformada por el calor.
- Desconecte el dispositivo de la corriente antes de cualquier mantenimiento o reparación.
- Si el cable o el cordón externo flexible de este luminario está dañado, debe ser reemplazado por un cable o cordón especial provisto exclusivamente por el fabricante o su representante de servicio.
- Nunca sumerja el dispositivo en agua u otro líquido. Límpielo únicamente con un paño ligeramente húmedo.
- ATENCIÓN: Utilice un fusible de repuesto del mismo tipo y calibre.

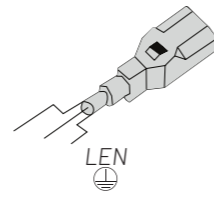
PUESTA EN MARCHA

SUMINISTRO ELÉCTRICO

Utilice el cable de alimentación suministrado en el embalaje. Verifique que la tensión de red coincida con la información indicada en el producto.

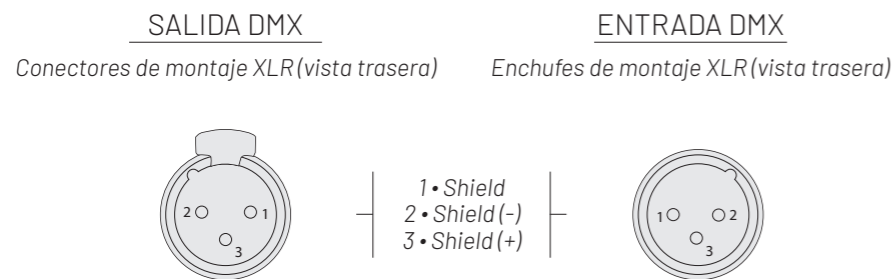
CARACTERÍSTICAS DEL CABLE DE ALIMENTACIÓN

CABLE (EU)	CABLE (US)	PIN	INTERNATIONAL
Marrón	Negro	Vivo	L
Azul Claro	Blanco	Neutro	N
Amarillo/Verde	Amarillo/Verde	Tierra	⊕



CONEXIÓN DMX

La conexión DMX de su dispositivo a su consola debe realizarse con un cable apantallado de buena calidad.

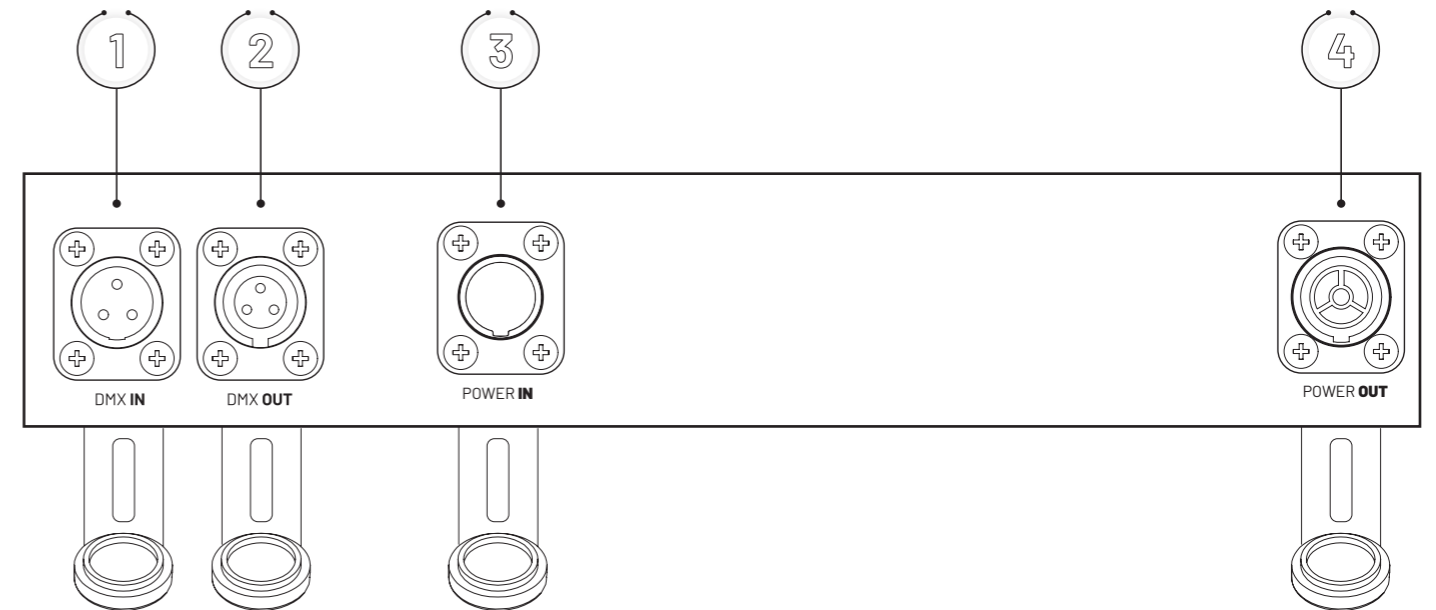


En uso profesional, la norma DMX512 requiere la presencia de un 'tapón DMX' en el último dispositivo DMX de la cadena para finalizar correctamente el bucle de señal. Este tapón está compuesto por una resistencia de 120 ohmios colocada entre el pin 2 y el pin 3 del conector XLR.

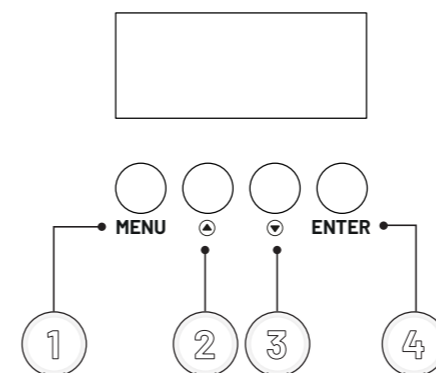
MONTAJE

El dispositivo debe ser instalado por una persona calificada y ubicado fuera del alcance del público. Este dispositivo de ALGAM LIGHTING debe ser instalado con ganchos sólidos y de dimensiones adecuadas para soportar el peso. El dispositivo debe ser atornillado a los ganchos y apretado adecuadamente. La sujeción del dispositivo debe ser asegurada con una eslinga de seguridad. La estructura debe poder soportar al menos 10 veces el peso del dispositivo colgado.

MENÚ Y CONTROLES



FUNCIÓN	DESCRIPCIÓN
1	DMX ENTRADA Conector macho de 3 pines
2	DMX SALIDA Conector hembra de 3 pines
3	Conector de alimentación ENTRADA Conector de alimentación eléctrica
4	Conector de alimentación SALIDA Salida de alimentación eléctrica para otro dispositivo FL600V-IP



FUNCIÓN	DESCRIPCIÓN
1	MENU Selección de modos y retorno al menú anterior
2	▲ Incrementa el valor y navegación en los menús
3	▼ Decrementa el valor y navegación en los menús
4	ENTER Validación de comandos

MENÚ

PANTALLA	FUNCIÓN	DESCRIPCIÓN
1	<i>d001</i>	Direccionamiento DMX Ajuste la dirección con ▲ y ▼. Presione ENTER para validar.
2	<i>r255</i>	Dimmer Rojo de 0 a 100% Ajuste la intensidad luminosa de los LED rojos con ▲ y ▼. Presione ENTER para validar.
3	<i>g255</i>	Dimmer Verde de 0 a 100% Ajuste la intensidad luminosa de los LED verdes con ▲ y ▼. Presione ENTER para validar.
4	<i>b255</i>	Dimmer Azul de 0 a 100% Ajuste la intensidad luminosa de los LED azules con ▲ y ▼. Presione ENTER para validar.
5	<i>h255</i>	Dimmer Blanco de 0 a 100% Ajuste la intensidad luminosa de los LED blancos con ▲ y ▼. Presione ENTER para validar.
6	<i>Pr01</i>	Programas internos Seleccione el programa deseado (de 01 a 12) con ▲ y ▼. Presione ENTER para validar.
7	<i>SP01</i>	Ajuste de la velocidad de los programas internos Ajuste la velocidad del programa (de 01 a 16) con ▲ y ▼. Presione ENTER para validar.
8	<i>AUTO</i>	Modo automático Presione ENTER para validar.
9	<i>dP00/01</i>	Ahorro de pantalla Ajuste en 00 para activar el ahorro de pantalla o en 01 para mantener la pantalla encendida de forma permanente. Presione ENTER para validar.
10	<i>dISP</i>	Orientación de la pantalla Presione ▲ y ▼ para seleccionar la orientación de la pantalla.
11	<i>T##C</i>	Temperatura interna Muestra la temperatura interna actual del FL600V-IP.
12	<i>CH4/8/9</i>	Selección del número de canales 4 canales, 8 canales o 9 canales. Presione ENTER para validar.

PROTÓCOLOS DMX

4 CANALES

CANAL	FUNCIÓN	VALOR	DESCRIPCIÓN
CH1	Dimmer R (rojo)	000 - 255	Ajusta la intensidad lumínica del rojo
CH2	Dimmer G (verde)	000 - 255	Ajusta la intensidad lumínica del verde
CH3	Dimmer B (azul)	000 - 255	Ajusta la intensidad lumínica del azul
CH4	Dimmer W (blanco)	000 - 255	Ajusta la intensidad lumínica del blanco

8 CANALES

CANAL	FUNCIÓN	VALOR	DESCRIPCIÓN
CH1	Dimmer general	000 - 255	Ajuste la intensidad lumínica general
CH2	Estroboscopio	000 - 255	Ajusta la velocidad del efecto estroboscópico - de lento a rápido
CH3	Dimmer R (rojo)	000 - 255	Ajusta la intensidad lumínica del rojo
CH4	Dimmer G (verde)	000 - 255	Ajusta la intensidad lumínica del verde
CH5	Dimmer B (azul)	000 - 255	Ajusta la intensidad lumínica del azul
CH6	Dimmer W (blanco)	000 - 255	Ajusta la intensidad lumínica del blanco
CH7	Programas automáticos	000 - 020	CH1 a 6 activos
		021 - 171	Selección de color estático
		172 - 190	Salto de color (Jump)
		191 - 208	Salto de color - efecto degradado (Gradient)
		210 - 228	Modo estroboscópico
229 - 255	Alternancia de modos (Jump / Gradient / Estroboscópico)		
CH8	Ajuste de la velocidad	000 - 255	Ajuste de velocidad - De rápida a lenta

PROTÓCOLOS DMX

9 CANALES

CANAL	FUNCIÓN	VALOR	DESCRIPCIÓN
CH1	Dimmer general	000 - 255	Ajusta el brillo general
CH2	Estroboscopio	000 - 255	Ajusta la velocidad del efecto estroboscópico, desde lento hasta rápido
CH3	Dimmer R (rojo)	000 - 255	Ajusta el brillo del rojo
CH4	Dimmer G (verde)	000 - 255	Ajusta el brillo del verde
CH5	Dimmer B (azul)	000 - 255	Ajusta el brillo del azul
CH6	Dimmer W (blanco)	000 - 255	Ajusta el brillo del blanco
CH7	Selección de color	000 - 255	Selección de color estático
		000 - 020	Canales 1 a 6 activos
		021 - 171	Selección de color estático
		172 - 190	Cambio de color (Salto)
		191 - 208	Cambio de color - efecto de degradado (Degradado)
CH8	Programas automáticos	210 - 228	Modo estroboscópico
		229 - 255	Alternancia de modos (Salto / Degradado / Estroboscópico)
		229 - 255	Alternancia de modos (Salto / Degradado / Estroboscópico)
CH9	Ajuste de la velocidad	000 - 255	Ajusta la velocidad - De rápida a lenta

ESPECIFICACIONES TÉCNICAS

Alimentación

Consumo eléctrico

Fuentes de luz

Número de canales DMX

Grado de protección

Dimensiones

Peso neto

90-240V~ - 50/60Hz

600W

40 LED x 15W RGBW

4, 8 o 9 canales

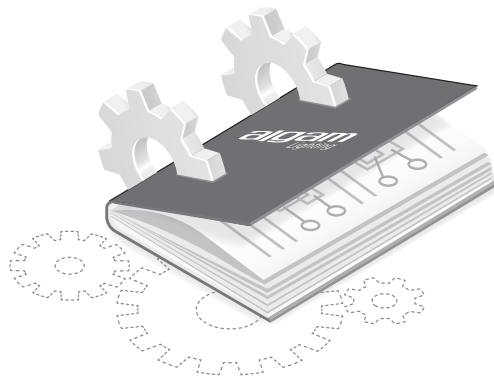
IP65

580 x 300 x 370mm

13kg

algam

Lighting



Tous droits réservés. Aucun extrait de ce manuel ne peut être reproduit, sous quelque forme ou par quelque moyen que ce soit, sans permission écrite de la société ALGAM.

All rights reserved. No part of this manual may be reproduced, in any form or by any means, without the prior written permission of ALGAM.

Alle Rechte vorbehalten. Kein Teil dieses Handbuchs darf in irgendeiner Form oder mit irgendwelchen Mitteln reproduziert werden, ohne die vorherige schriftliche Genehmigung der Firma ALGAM.

Todos los derechos reservados. Ninguna parte de este manual puede ser reproducida, en ninguna forma o por ningún medio, sin la autorización escrita previa de la empresa ALGAM.

ALGAM
2 Rue de Milan, 44470 Thouaré-sur-Loire, FRANCE



Smaltisci correttamente il packaging
Verifica le disposizioni del tuo comune