



SPECTRUMSIX RGB

EFFET LASER SIX FAISCEAUX RGB
SIX BEAM RGB LASER SHOW PROJECTOR
LASER-EFFEKT MIT SECHS RGB-STRAHLEN
EFFECTO LÁSER SEIS HACES RGB



PROFESSIONALS ONLY
RÉSERVÉ AUX
PROFESSIONNELS

EN60825-1:2014

L'usage de cet appareil est
exclusivement réservé aux
activités professionnelles de
spectacle et d'affichage.

The use of this device is
exclusively reserved for
professional activities.

alгам
Lighting

CONSIGNES DE SÉCURITÉ IMPORTANTES	04
INSTALLATION	
UTILISATION	
MAINTENANCE/ENTRETIEN	
INFORMATIONS LASER	06
MISE EN SERVICE	08
ALIMENTATION	
CONNEXION DMX	
ACCROCHE	08
INTERLOCK	08
CONNECTEURS ET COMMANDES	09
MENU	10
TÉLÉCOMMANDE INFRAROUGE	10
PROTOCOLE DMX	11
8 CANAUX	
CARACTÉRISTIQUES TECHNIQUES	12



Merci d'avoir choisi l'un de nos appareils Algam Lighting. Veuillez lire attentivement ce manuel d'utilisation et suivre les instructions pour éviter tout risque d'endommagement de l'appareil dû à une mauvaise manipulation. Conservez ce guide de l'utilisateur pour référence ultérieure.

CONSIGNES DE SÉCURITÉ IMPORTANTES

Les symboles illustrés ci-dessus sont des symboles acceptés internationalement pour avertir des dangers potentiels relatifs à l'utilisation d'appareils électriques. Si l'un de ces symboles est présent sur votre appareil, veuillez prendre connaissance des consignes ci-dessous :



ATTENTION !

Avant d'utiliser votre matériel, nous vous recommandons de lire l'ensemble des instructions de ce manuel.



ATTENTION !

Cet appareil produit une lumière intense et puissante. Risque pour les yeux. Ne pas regarder directement dans le faisceau. Ne pas s'exposer aux rayons du laser, risque de brûlure.



DANGER !

Tension dangereuse, risque de chocs électriques. Ne pas ouvrir le produit. Pour réduire le risque de choc électrique ne pas exposer cet équipement à la pluie ou à l'humidité.



ATTENTION !

Risque de brûlure. L'extérieur de l'appareil peut devenir très chaud. Ne pas toucher moins de 10 minutes après l'utilisation.



ATTENTION !

Risque d'incendie. Garder éloigner tous les matériaux combustibles et inflammables de l'appareil en fonctionnement.



DANGER !

Risque pour la sécurité. Cet appareil présente des risques importants de blessures. Suivre les consignes de sécurité.



Placer l'appareil à une distance minimale de 50cm de tout matériau inflammable et des murs.

INSTALLATION

- Déballez et vérifiez soigneusement qu'il n'y a pas de dégâts de transport avant d'utiliser l'appareil. Ne mettez jamais un appareil endommagé en service.
- Cet appareil doit être installé avec des crochets solides et de dimension adéquate au poids supporté. L'appareil doit être vissé aux crochets et serré convenablement afin d'éviter toute chute due aux vibrations. Vérifier également que la structure (ou point d'accroche) peut supporter au moins 10X le poids de l'appareil accroché. L'appareil doit être installé par une personne qualifiée et doit être placé hors de portée du public. Il est nécessaire d'utiliser un système d'accroche secondaire (élingue de sécurité) homologué pour le poids de l'appareil.
- Cet appareil est destiné à une utilisation en intérieur uniquement. Utilisez-le uniquement dans un endroit sec. Exposer l'appareil à la pluie ou à l'humidité risquerait de provoquer un choc électrique ou un incendie.
- Ne placez pas l'appareil, les enceintes ou tout autre objet sur le cordon d'alimentation et assurez-vous qu'il ne soit pas pincé.
- Pour une protection adaptée contre les électrisations, l'appareil doit être raccordé à la terre (masse). Le circuit électrique d'alimentation doit être équipé d'un fusible ou d'un disjoncteur, et d'un dispositif de protection différentiel.

- Avis concernant la déconnexion de l'alimentation : Pour débrancher le périphérique de la source d'alimentation, la fiche d'alimentation doit être débranchée de la prise de courant. Pour cette raison, l'appareil doit être placé dans une position permettant un accès constant et sans obstruction à la prise de courant. Ainsi, en cas d'urgence, vous pouvez débrancher immédiatement la fiche d'alimentation.
- L'unité ne doit être installée que dans un endroit bien ventilé. Assurez-vous qu'aucune fente de ventilation n'est obstruée. Afin de garantir une ventilation adéquate, laissez un espace d'air libre d'au moins 20 cm autour des côtés et du dessus de l'appareil.
- Pour réduire le risque d'étranglement, le câblage souple raccordé à ce luminaire doit être fixé efficacement au mur si le câblage se situe dans le volume d'accessibilité au toucher.

UTILISATION

- Ne laissez jamais cet appareil en marche sans surveillance.
- En cas de problèmes de fonctionnement, arrêtez immédiatement d'utiliser l'appareil. Ne pas essayer de le réparer soi-même. Contactez votre revendeur ou faites appel à un réparateur spécialisé et agréé. Il n'y a aucune pièce remplaçable par l'utilisateur.
- NE JAMAIS utiliser l'appareil dans les conditions suivantes :
 - > Dans des endroits soumis à des vibrations ou des bosses,
 - > Dans des endroits où la température ambiante (ta) est supérieure à 45 ° C ou inférieure à 2 ° C.
 - > Dans les endroits exposés à une sécheresse excessive ou à une humidité excessive (conditions idéales : entre 35% et 80%).
- N'utilisez jamais l'appareil à proximité de flammes, de matières inflammables, explosives ou de surfaces chaudes. Sinon, vous courez le risque de provoquer un incendie.
- L'extérieur de l'appareil peut devenir très chaud. Il est important d'éviter tout contact avec l'appareil en fonctionnement et au moins 10 minutes après son utilisation.
- Il est important d'utiliser le câble d'alimentation secteur fourni (câble avec terre).
- Avant de mettre en marche, assurez-vous que la tension et la fréquence de l'alimentation correspondent aux exigences de l'alimentation de l'appareil, comme indiqué dans ce manuel.
- Ne jamais couper ou manipuler le cordon d'alimentation ou la fiche. Si un cordon d'alimentation est fourni avec un fil de terre, cela est obligatoire pour garantir un fonctionnement en toute sécurité ! Risque de choc électrique mortel !
- Tenez toujours le cordon d'alimentation par la fiche. Ne tirez pas sur le cordon lui-même et ne touchez jamais le cordon d'alimentation avec les mains mouillées car cela pourrait provoquer un court-circuit ou un choc électrique.
- Ne pas brancher cet appareil sur un bloc de puissance variable type « Dimmer pack »
- NE laissez PAS de liquides ou d'objets pénétrer dans l'appareil. En cas de déversement de liquide sur l'appareil, DÉBRANCHEZ immédiatement l'alimentation électrique de l'appareil et contactez le service après-vente.
- Vous devez vous assurer que le cordon d'alimentation ne soit jamais mouillé pendant le fonctionnement. Avant un orage et / ou un orage avec un risque de foudre, débranchez l'appareil du secteur.
- Vous ne devez en aucun cas ouvrir le boîtier de l'appareil. Si vous le faites, votre sécurité ne sera pas assurée. Il n'y a aucune composante opérationnelle à l'intérieur, seulement des tensions dangereuses qui peuvent vous donner un choc mortel !

MAINTENANCE / ENTRETIEN

- N'essayez jamais de démonter, réparer ou modifier l'appareil par vous-même. Sinon, la garantie devient nulle. Les réparations effectuées par des personnes non qualifiées peuvent entraîner des dommages ou un dysfonctionnement. Veuillez contacter le centre d'assistance technique agréé le plus proche. La source lumineuse contenue dans ce luminaire ne doit être remplacée que par le fabricant ou son agent de maintenance ou une personne de qualification équivalente.
- Déconnectez l'appareil du secteur avant tout entretien ou maintenance.
- Si le câble ou le cordon extérieur souple de ce luminaire est endommagé, il doit être remplacé par un câble ou un cordon spécial provenant exclusivement du fabricant ou de son agent de maintenance.
- Ne plongez jamais l'appareil dans de l'eau ou dans tout autre liquide. Essuyez-le uniquement avec un chiffon légèrement humide.

ATTENTION !

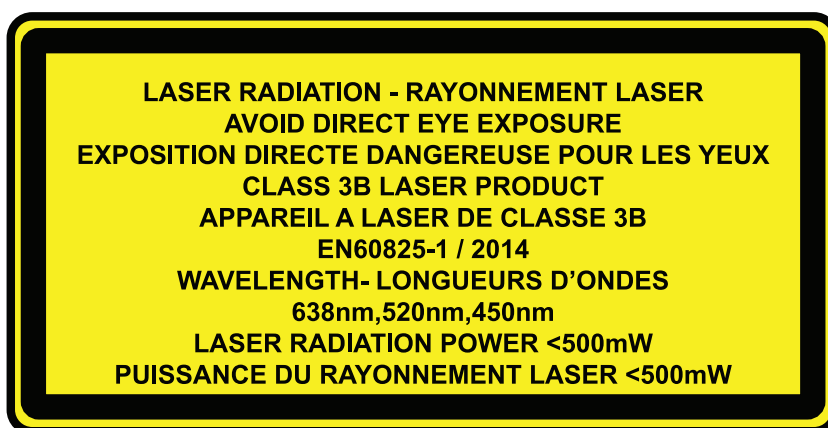


Nous vous recommandons de lire l'ensemble des instructions de ce manuel avant toute utilisation de ce produit. Conserver cette notice pour consultation ultérieure.

Cet appareil à LASER est conforme à la norme européenne NF EN 60825-1:2014/A11:2021.

EXPLICATION DES PLAQUES INDICATRICES PRÉSENTES SUR VOTRE APPAREIL :

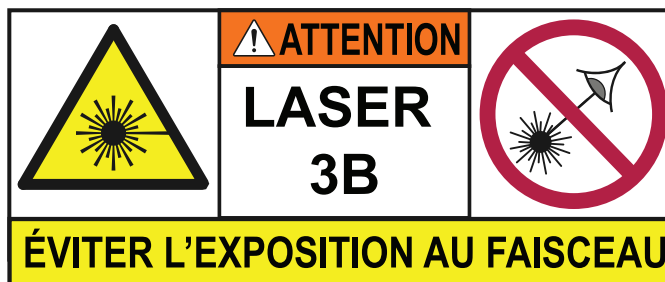
**CET APPAREIL
EST DE CLASSE 3B:**
EXPOSITION DIRECTE
DANGEREUSE POUR
LES YEUX



EXPOSITION DANGEREUSE
UN RAYONNEMENT LASER
EST EMIS PAR CETTE OUVERTURE



RAYONNEMENT LASER
EVITER L'EXPOSITION AU FAISCEAU
APPAREIL A LASER DE CLASSE 3B



EN60825-1 / IEC 1073/14

ATTENTION !

Eviter l'exposition aux rayons du laser, risque de brûlures. Dans ce contexte, faire également preuve d'une extrême prudence lors de l'utilisation d'instruments optiques à proximité de l'appareil (lunettes, appareil photo, caméra, jumelles...). Eviter toute substance ou objet inflammable dans la zone de balayement du laser. Si le laser est installé ou utilisé de façon incorrecte, il peut provoquer des risques de blessures, de feu ou d'explosion.



L'usage de cet appareil est exclusivement réservé aux activités professionnelles de spectacle et d'affichage. Cet appareil a été développé pour un usage professionnel et ne convient pas comme éclairage domestique.

Cet appareil est équipé d'une clef de sécurité et d'un raccord pour connecter un interrupteur d'arrêt d'urgence externe. Conformément aux réglementations légales en vigueur, nous vous conseillons de raccorder un interrupteur d'arrêt d'urgence lors de l'utilisation du produit. Suivez les consignes de sécurité du fabricant pour son utilisation. Retirez toujours la clef de sécurité du produit quand l'appareil n'est pas utilisé par une personne qualifiée.

Dans certains pays, l'installation et l'utilisation de lasers est soumis à approbation des autorités compétentes. Consulter et suivre les réglementations locales.

Les distances entre l'appareil et le public ou les expositions maximales permises sont définies par chaque pays et doivent être évaluées par un professionnel formé et qualifié. Dans certains pays, l'installation et l'utilisation des lasers dans les lieux recevant du public ne peut se faire que par une personne désignée responsable de la sécurité laser. Prenez contact avec les autorités locales pour plus d'informations.

DÉCRET N°2012-1303

Lors de son utilisation, cet appareil doit être installé de façon à ce que les rayons restent au-dessus du niveau des yeux du public et ne les atteignent en aucun cas.

DÉCRET N° 2007-665

Cet appareil est un projecteur laser à usage de spectacle et d'affichage, ce n'est pas un pointeur laser et ne doit pas être utilisé comme tel.

Il est interdit d'utiliser cet appareil pour tout autre usage que celui pour lequel il est destiné.

Le fabricant et le distributeur ne sont pas responsables des dommages causés par les lasers de la marque ALGAM LIGHTING. L'utilisateur est seul responsable de l'utilisation et du respect de la réglementation découlant de la norme EN 60825-1:2014/A11 :2021 ainsi que des réglementations locales applicables.

MISE EN SERVICE

ALIMENTATION

Utilisez le cordon d'alimentation fourni dans l'emballage. Vérifiez que la tension secteur correspond aux informations indiquées sur le produit.

CONNEXION DMX

La connexion DMX de votre appareil à votre console doit être effectuée avec un câble blindé de bonne qualité.

SORTIE DMX

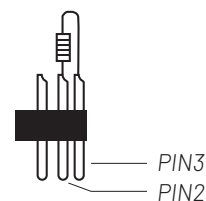
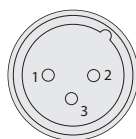
Prises de montage XLR (vue arrière)



1 • Shield
2 • Shield (-)
3 • Shield (+)

ENTRÉE DMX

Prises de montage XLR (vue arrière)



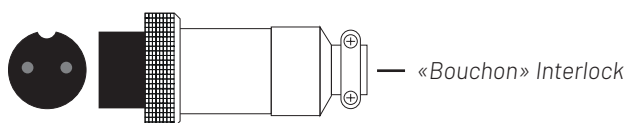
En utilisation professionnelle, la norme DMX512 impose la présence d'un « bouchon DMX » sur le dernier appareil DMX de la chaîne afin de finaliser correctement la boucle de signal. Ce bouchon est constitué d'une résistance de 120 ohms placée entre la broche 2 et la broche 3 du connecteur XLR.

ACCROCHE

L'appareil doit être installé par une personne qualifiée et doit être placée hors de portée du public. Cet appareil **ALGAM LIGHTING** doit être installé avec des crochets solides et de dimensions adéquate au poids supporté. L'appareil doit être vissé aux crochets et serré convenablement. L'accroche de l'appareil doit être sécurisé par une élingue de sécurité. La structure doit pouvoir supporter au moins 10 fois le poids de l'appareil accroché.

INTERLOCK

L'appareil est livré avec un « bouchon » Interlock. Si aucun système de sécurité externe tel qu'un bouton d'arrêt d'urgence n'est connecté à l'appareil, il est **INDISPENSABLE** de connecter ce « bouchon » au connecteur Interlock (voir page suivante, repère ⑤). Sans ce « bouchon », l'appareil ne fonctionnera pas.

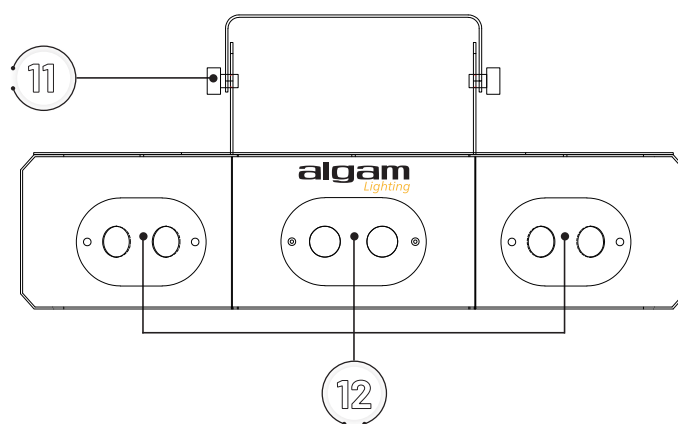
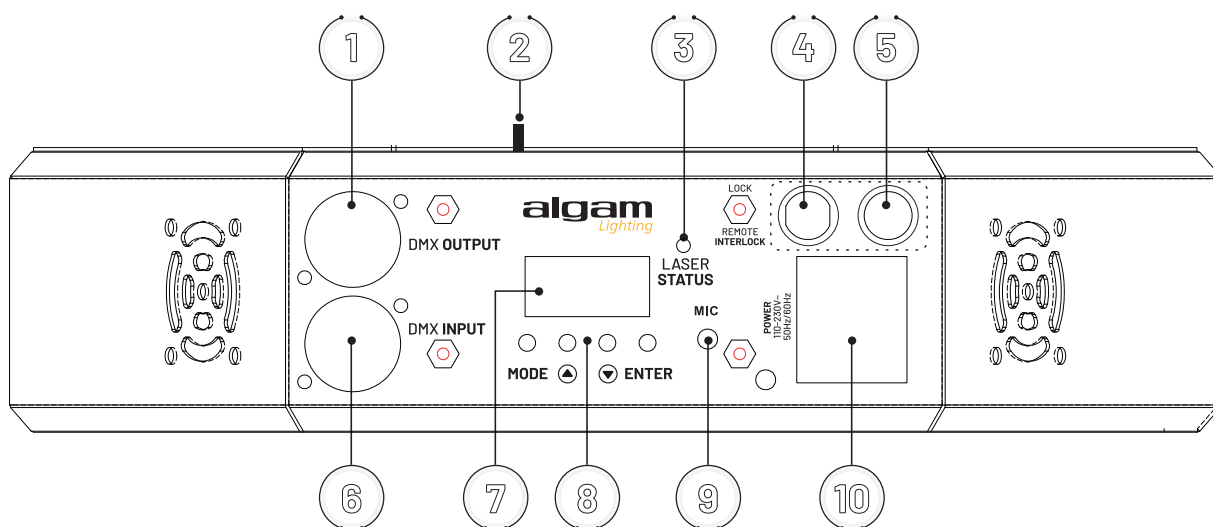


« Bouchon » Interlock

Bouton d'arrêt d'urgence
En option, non inclus avec cet
appareil

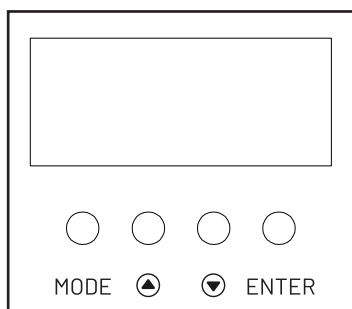


CONNECTEURS ET COMMANDES



FONCTION	DESCRIPTION
1	DMX Output Connecteur XLR femelle 3 broches, sortie du signal DMX
2	Anneau sécurité Pour sécuriser l'accroche du produit avec une élingue
3	LED témoin LASER actif LED témoin de faisceau LASER actif
4	Interrupteur à clé Nécessaire à la condamnation du Laser EN 60825-1:2014
5	Connecteur INTERLOCK Nécessaire à l'arrêt d'urgence du Laser EN 60825-1:2014
6	DMX Input Connecteur XLR mâle 3 broches, entrée du signal DMX
7	Affichage digital Affichage des menus
8	Clavier Clavier - navigation et sélection des menus
9	Microphone Pour la détection audio / programmes automatiques
10	Connecteur d'alimentation Alimentation principale de l'appareil
11	Molette Réglage de l'inclinaison de l'appareil
12	Appareil à Laser Sortie du faisceau Laser

MENU



FONCTION	DESCRIPTION
MODE	Retour au menu principal, sélection des modes
▲	Incrémente la valeur et navigation dans les menus
▼	Décrémente la valeur et navigation dans les menus
ENTER	Validation et sauvegarde des commandes

MENU

<i>AL</i>	<i>AS 12</i>	Adressage DMX
<i>PXXXX</i>	<i>P1-1 P1-9</i>	Programmes AUTO: Rouge, vitesse variable.
	<i>P2-1 P2-9</i>	Programmes AUTO: Vert, vitesse variable
	<i>P3-1 P3-9</i>	Programmes AUTO: Bleu, vitesse variable
	<i>P4-1 P4-9</i>	Multicolore, vitesse variable
	<i>P5-1 P5-9</i>	Changeur de couleur , vitesse variable
	<i>P6-1 P6-9</i>	Fondu enchaîné de couleurs, vitesse variable
	<i>P7-1 P7-9</i>	Changeur de couleur impulsif, vitesse variable
	<i>P8-1 P8-9</i>	Effet stroboscopique, vitesse variable
	<i>So01</i>	Mode Musique 1
	<i>So02</i>	Mode Musique 2

TÉLÉCOMMANDE INFRAROUGE



BOUTON FONCTION

	OFF
	DMX512
	Sélection MENU
	Incrémentation de la valeur
	Sélection mode Musique
	Décrémentation valeur
	Mémorisation de la fonction
	Rouge
	Vert
	Bleu
	Mode AUTO
	Mode AUTO - Plusieurs effets
	Effet stroboscopique
	Vitesse de moteurs -
	Vitesse de moteurs +

PROTOCOLE DMX

8 CANAUX

CANAL	VALEUR	FONCTION
CH1	000 - 000	OFF
	001 - 255	Dimmer général
CH 2	000 - 005	Rouge OFF
	006 - 255	Dimmer rouge
CH 3	000 - 005	Vert OFF
	006 - 255	Dimmer rouge
CH 4	000 - 005	Bleu OFF
	006 - 255	Dimmer rouge
CH 5	000 - 005	Effet Stroboscopique OFF
	006 - 255	Réglage vitesse effet stroboscopique
CH 6	000 - 005	Effet Moteurs OFF
	006 - 255	Position des faisceaux
CH 7	000 - 000	Effet Moteurs OFF
	001 - 127	Rotation inverse des moteurs
	128 - 255	Rotation normale des moteurs
	000 - 050	Dimmer des effets avec CH1-CH7 valides
	050 - 058	Rouge
	059 - 065	Vert
	066 - 072	Bleu
	073 - 079	Rouge + Vert
	080 - 086	Bleu + Vert
	087 - 093	Rouge + Bleu
CH 8	094 - 100	Rouge + Vert + Bleu
	101 - 150	Effet de saut de couleur
	151 - 200	Effet de dégradé de couleur
	201 - 250	Effet de pulsation de couleur
	251-255	Mode musical

CARACTÉRISTIQUES TECHNIQUES

Dimensions	30x21x14cm (avec lyre d'accroche)
Poids	1.7kg
Type d'alimentation	Alimentation à découpage (International)
Alimentation électrique	110-230V~ 50/60Hz
Consommation électrique	40W max.
Sources lumineuses	2 x LASER Rouge 638nm / 100mW 1 x LASER Vert 520nm / 60mW 1 x LASER Bleu 450nm / 100mW
Connecteurs DMX	XLR 3 broches
DMX	8 Canaux DMX
Modes	Auto, musical, DMX, maître/esclave
Moteurs de miroirs	Moteurs pas-à-pas ultra rapides
Arrêt d'urgence	Clé de protection et connecteur, conformes à l'EN 60825-1:2014
Système de refroidissement	Ventillateur



Applicable dans l'Union Européenne et les autres pays européens pratiquant le tri des déchets. La présence de ce symbole sur le produit ou sur la documentation correspondante indique qu'en fin de vie, le produit ne doit pas être jeté avec les déchets normaux, afin d'éviter tout dommage à l'environnement ou aux personnes consécutives à une élimination non contrôlée des déchets.

Séparez-le des autres types de déchets et recyclez-le, afin de promouvoir la réutilisation durable des ressources naturelles. Nous conseillons aux utilisateurs non professionnels de contacter le revendeur chez qui ils ont acheté le produit, ou un représentant gouvernemental local, pour plus de détails sur le lieu de collecte et la façon de recycler cet appareil dans le meilleur respect de l'environnement possible.

Nous invitons les utilisateurs professionnels à contacter leur fournisseur et à vérifier les termes et conditions de leur contrat d'achat.



Ce produit Algam Lighting est conforme aux certifications européennes en vigueur ainsi qu'aux directives européennes suivantes :

LVD Directive 2014/35/EU :

EMC Directive 2014/30/EU :

RoHS 2 Directive 2011/65/EU

La DECLARATION UE DE CONFORMITE est disponible sur demande à l'adresse suivante : contact@algam.net

SAFETY INSTRUCTIONS	14
INSTALLATION	
USAGE	
MAINTENANCE / SERVICE	
LASER INFORMATIONS	16
PRODUCT INSTALLATION	18
POWER SUPPLY	
DMX CONNECTION	
RIGGING	18
INTERLOCK	18
OPERATION INSTRUCTIONS	19
MENU	20
IR REMOTE	20
DMX PROTOCOL	21
8 CHANNELS	
SPECIFICATIONS	22



Thank you for choosing one of our Algam Lighting products. Please read this user's manual carefully and follow the instructions to avoid danger or damage to the unit due to mishandling. Keep this user's guide for future reference.

SAFETY INSTRUCTIONS

The symbols shown above are internationally accepted symbols to warn of potential hazards related to the use of electrical dangers associated with the use of electrical equipment. If any of these symbols are present on your device, please read the following instructions:



ATTENTION !

Before using your equipment, we recommend that you read all the instructions in this manual.



ATTENTION !

This device produces an intense and powerful light. Risk to the eyes. Do not look directly into the beam. Do not expose yourself to laser radiation, as there is a risk of burns.



DANGER !

Hazardous voltage, risk of electric shock. Do not open the product. To reduce the risk of electric shock do not expose this equipment to rain or moisture.



ATTENTION !

Risk of burns. The exterior of the unit can become very hot. Do not touch within 10 minutes of use.



ATTENTION !

Fire hazard. Keep all combustible and flammable materials away from the materials away from the unit during operation.



DANGER !

Safety hazard. This appliance presents a significant risk of injury. Follow the safety instructions.



Place the unit at least 50cm away from flammable materials and walls.

INSTALLATION

- Unpack and check carefully for transport damage before using the product. Never put a damaged product into operation.
- This product must be installed with strong hooks of adequate size for the weight carried. The product must be screwed to the hooks and tightened properly to prevent it from falling due to vibrations. Also check that the structure (or hanging point) can support at least 10X the weight of the hanging unit. The device must be installed by a qualified person and must be placed out of reach of the public. It is necessary to use a secondary hanging system (safety sling) approved for the weight of the device.
- This unit is intended for indoor use only. Exposing the unit to rain or moisture may result in electric shock or fire.
- Do not place the unit, speakers or any other object on top of the power cord and make sure it is not pinched.
- For proper protection against electric shock, the unit must be connected to earth (ground). The electrical supply circuit must be equipped with a fuse or circuit breaker and a differential protection device.

- Power Disconnection Notice: To disconnect the device from the power source, the power plug must be removed from the power outlet. For this reason, the device must be placed in a position that allows constant, unobstructed access to the power outlet. This way, in case of an emergency, you can disconnect the power plug immediately.
- The unit should only be installed in a well ventilated area. Make sure that no ventilation slots are blocked. To ensure adequate ventilation, leave at least 20 cm of free air space around the sides and top of the unit.
- To reduce the risk of strangulation the flexible wiring connected to this luminaire shall be effectively fixed to the wall if the wiring is within arm's reach.

USAGE

- Never leave this equipment unattended.
- If you experience any problems with the unit, stop using it immediately. Do not attempt to repair it yourself. Contact your dealer or an authorized service center. There are no user replaceable parts.
- NEVER use the unit under the following conditions:
 - > In areas subject to vibration or bumps,
 - > In places where the ambient temperature is above 45 ° C or below 2 ° C.
 - > In areas exposed to excessive dryness or humidity (ideal conditions: between 35% and 80%).
- Never use the unit near flames, flammable or explosive materials or hot surfaces. Doing so may cause a fire.
- The exterior of the unit can become very hot. It is important to avoid contact with the unit during operation and for at least 10 minutes after use.
- It is important to use the supplied power cable (grounded cable).
- Before turning on the power, make sure that the voltage and frequency of the power supply match the power requirements of the unit, as described in this manual.
- Never cut or tamper with the power cord or plug. If a power cord is provided with a ground wire, it is required for safe operation! Risk of fatal electric shock!
- Always hold the power cord by the plug. Do not pull on the cord itself and never touch the power cord with wet hands as this may cause a short circuit or electric shock.
- Do not connect this device to a dimmer pack
- DO NOT allow liquids or objects to enter the unit. If liquid is spilled on the unit, immediately UNPLUG the power supply to the unit and contact customer service.
- You must ensure that the power cord never gets wet during operation. Before a thunderstorm and/or a lightning storm, unplug the unit from the mains.
- Under no circumstances should you open the housing of the device. If you do, your safety will not be assured. There are no operational components inside, only dangerous voltages that can give you a fatal shock!

MAINTENANCE / SERVICE

- Never attempt to disassemble, repair or modify the unit yourself. Otherwise, the warranty becomes void. Repairs by unqualified persons may result in damage or malfunction. Please contact the nearest authorized service center. The light source contained in this fixture should only be replaced by the manufacturer or its service agent or a person of equivalent qualification.
- Screens, lenses or UV filters should be replaced if they are visibly damaged to an extent that compromises their effectiveness, such as by deep cracks or scratches.
- The lamp should be replaced if it has been damaged or deformed by heat.
- Disconnect the unit from the mains before servicing.
- If the cable or flexible outer cord of this fixture is damaged, it must be replaced with a special cable or cord from the manufacturer or its service agent only.
- Never immerse the unit in water or any other liquid. Wipe only with a slightly damp cloth.

CAUTION !



Read carefully this user manual, and follow the safety precautions listed in this manual before use and before installing this fixture. Keep this manual for future reference.
This fixture is conformed and complying with european standard NF EN 60825-1:2014/A11:2021.

EXPLANATION OF THE NAMEPLATES ON YOUR DEVICE :

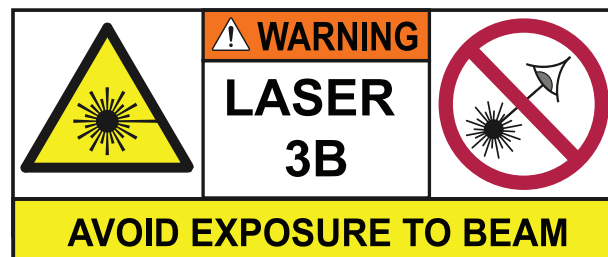
**CLASS 3B
LASER PRODUCT:**
AVOID DIRECT EYE
EXPOSURE



HAZARDOUS EXPOSURE
LASER RADIATION
IS EMITTED FROM
THIS APERTURE



LASER RADIATION
AVOID EXPOSURE TO BEAM
CLASS 3B LASER PRODUCT



EN60825-1 / IEC 1073/14

CAUTION !

Avoid exposure to laser rays, as there is a risk of burns. In this context, also exercise extreme caution when using optical instruments in the vicinity of the device (glasses, camera, binoculars, etc.). Avoid any flammable substances or objects in the laser's scanning area. Incorrect installation or use of the laser may result in personal injury, fire or explosion.



This device is intended for use in professional entertainment and display applications only. This device has been developed for professional use and is not suitable for domestic lighting.

In some countries, the installation and use of lasers is subject to approval by the relevant authorities. Consult and follow local regulations.

Distances between the device and the public or maximum permissible exposures are defined by each country and must be assessed by a trained and qualified professional. In some countries, lasers may only be installed and used in places open to the public by a designated Safety laser officer. Please contact your local authorities for further information.

DÉCRET N°2012-1303 (FRANCE)

When in use, this device must be installed in such a way that the rays remain above eye level and do not reach the public under any circumstances.

DÉCRET N° 2007-665 (FRANCE)

This device is a laser projector for show and display purposes. It is not a laser pointer and must not be used as such. It is forbidden to use this device for any purpose other than that for which it is intended.

The manufacturer and distributor are not responsible for damage caused by ALGAM LIGHTING brand lasers. The user is solely responsible for use and compliance with regulations arising from EN 60825-1:2014/A11:2021 and applicable local regulations.

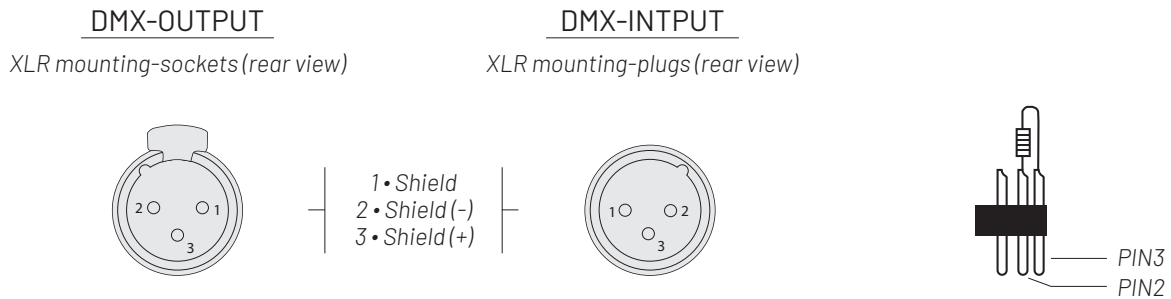
PRODUCT INSTALLATION

POWER SUPPLY

Please use the attached power, note that power voltage and frequency are the same as the marked voltage and frequency of device when connecting power. Every device's power should be connected separately, so that device can be controlled individually.

DMX CONNECTION

Connection between laser lights and DMX must use the shielded cable of diameter more than 0.5mm. Please use the attached 3 pin XLR plug/socket to connect the DMX output/input interface. The connection between socket and cable as below (note the plug/socket's 3 pin number and position).



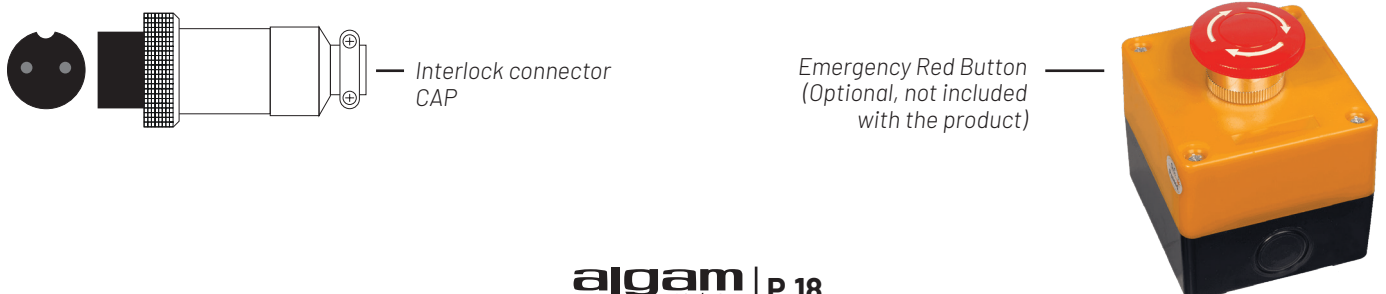
When using standard DMX512 control signal, the last device's output interface must be connected to a DMX plug. This plug is putting a 120 ohm resistance between "canon" plug's 2 pin and 3 pin. Showing as below pic. Sticking this plug into the last device's signal output interface, it will avoid the interference during the process of signal transmission.

RIGGING

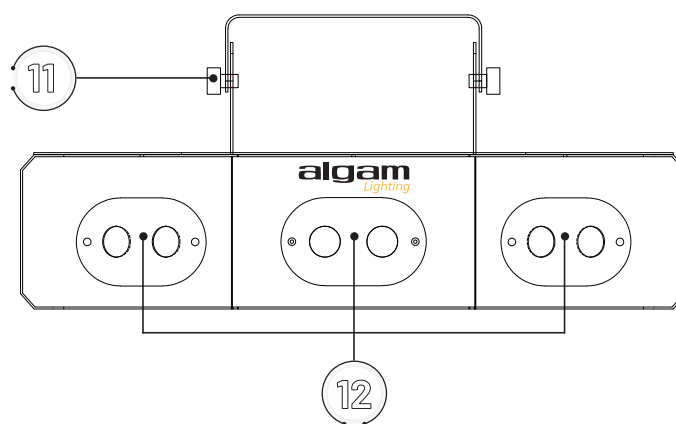
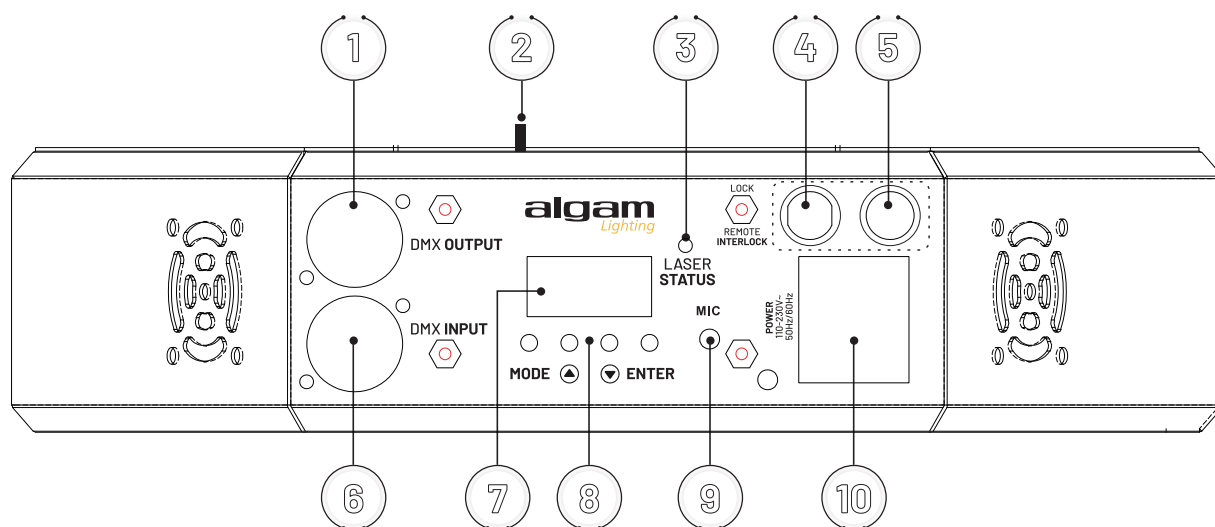
Attention! The installation must be carried out by qualified service personal only. Improper installation can result in serious injuries and /or damage to property. Overhead rigging required extensive experience! Working load limits should be respected, Certified installation materials should be used, the installed device should be inspected regularly for safety.

INTERLOCK

An «Interlock» connector cap is included in the box with this device. If you are not using system such as an Emergency RED Button (optional ... not included in this package) to shut down the LASER beam in case of danger, you MUST connect this CAP to the INTERLOCK connector (see ⑤ in nextpage). Without this CAP connector, the LASER beam will be turned off.

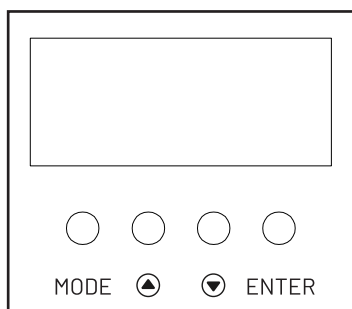


OPERATION INSTRUCTIONS



FUNCTION	DESCRIPTION
1	DMX Output 3PIN female XLR interface for FMX communication
2	Secutrity hook Attach safety cable here
3	LED status Light ON when Laser beam is active
4	Security key For security shutdown of laserbeam EN 60825-1:2014
5	INTERLOCK connector For security shutdown of laserbeam EN 60825-1:2014
6	DMX Input 3PIN male XLR interface for FMX communication
7	Display Menu/function display
8	Keyboard For menu/function selection
9	Microphone Audio detection
10	Power connector Mains connectors
11	Bracket screw Adjust projector position
12	LASER output Laser Beam output

MENU



FUNCTION	DESCRIPTION
MODE	Return to main menu, mode selection
▲	Increment value and menu navigatio
▼	Decrement value and menu navigation
ENTER	Validation and saving commands

MENU

<i>AL</i>	<i>AS 12</i>	DMX addressing
<i>PXXXX</i>	<i>P1-1 P1-9</i>	Red, Motor from slow to fast
	<i>P2-1 P2-9</i>	Green, Motor from slow to fast
	<i>P3-1 P3-9</i>	Blue, Motor from slow to fast
	<i>P4-1 P4-9</i>	RGB All on, Motor from slow to fast
	<i>P5-1 P5-9</i>	Color jumping change, Motor from slow to fast
	<i>P6-1 P6-9</i>	Gradually change, Motor from slow to fast
	<i>P7-1 P7-9</i>	Pulse change, Motor from slow to fast
	<i>P8-1 P8-9</i>	Strobe from slow to fast
	<i>So01</i>	Sound mode1
	<i>So02</i>	Sound mode 2

I.R REMOTE



BOUTON FONCTION

	OFF
	DMX512
	Menu selection
	Value increase
	Sound mode selection
	Value decrease
	Save the function/light on
	Red
	Green
	Blue
	Automatic running effect
	Mixing effect
	Strobe
	Motor speed increase
	Motor speed decrease

DMX PROTOCOL

8 CHANNEL

CHANNEL	VALUE	FUNCTION
CH1	000 - 000	Light off
	001 - 255	Total dimming, from dark to bright
CH 2	000 - 005	Red off
	006 - 255	Red dimming, from dark to bright
CH 3	000 - 005	Green off
	006 - 255	Green dimming, from dark to bright
CH 4	000 - 005	Blue off
	006 - 255	Blue dimming, from dark to bright
CH 5	000 - 005	Off
	006 - 255	Strobe from slow to fast
CH 6	000 - 005	Motor no effect
	006 - 255	Motor position control
CH 7	000 - 000	Motor no effect
	001 - 127	Motor reversal from fast to slow
	128 - 255	Motor forward from slow to fast
CH 8	000 - 050	Dimming, CH1-CH7 valid
	050 - 058	Red
	059 - 065	Green
	066 - 072	Blue
	073 - 079	Red + Green
	080 - 086	Blue + Green
	087 - 093	Red + Blue
	094 - 100	Red + Green + Blue
	101 - 150	Color jumping change, motor is running
	151 - 200	Gradually change
	201 - 250	Pulse change
	251-255	Sound mode

SPECIFICATIONS

Dimensions	30 x 21 x 14cm
Net weight	1.7kg
Power supply	110-230V~ 50/60Hz
Electric consumption	40W max.
Lighting sources	2 x LASER Red 638nm/ 100mW 1 x LASER Green 520nm/ 60mW 1 x LASER Blue 450nm / 100mW
DMX connectors	XLR 3 pins
DMX	8 DMX channels
Modes	Music, Auto, DMX and master/slave
Mirror motors	Step motors
Emergency Stop	Security KEY and INTERLOCK connector conformed to EN 60825-1:2014
Cooling system	Fan



This product is subject to the European Waste Electrical and Electronic Equipment Directive (WEEE) in its currently valid version.

Do not dispose with your normal household waste.

Dispose of this device through an approved waste disposal arm or through your local waste facility. When discarding the device, comply with the rules and regulations that apply in your country.

If in doubt, consult your local waste disposal facility.



This Algam Lighting product is compliant to all required UE certifications and conformed to following standard and UE directives:

LVD Directive 2014/35/EU :

EMC Directive 2014/30/EU :

RoHS 2 Directive 2011/65/EU

The UE DECLARATION OF CONFORMITY is available, if you need it, please just ask for it at : contact@algam.net

SICHERHEITSHINWEISE	24
INSTALLATION	
BENUTZUNG	
WARTUNG / SERVICE	
LASERINFORMATIONEN	26
INBETRIEBNAHME	28
STROMVERSORGUNG	
DMX-VERBINDUNG	
RIGGING	28
INTERLOCK	28
BETRIEBSANLEITUNG	29
BEDIENUNGSANLEITUNG FÜR DAS MENÜ	30
IR-FERNBEDIENUNG	30
DMX-PROTOKOLL	31
8 KANÄLE	
SPEZIFIKATIONEN	32



Vielen Dank, dass Sie sich für eines unserer Algam Lighting Produkte entschieden haben. Bitte lesen Sie diese Bedienungsanleitung sorgfältig durch und befolgen Sie die Anweisungen, um Gefahren oder Schäden am Gerät durch unsachgemäße Handhabung zu vermeiden. Bewahren Sie diese Bedienungsanleitung zum späteren Nachschlagen auf.

SICHERHEITSHINWEISE

Die unten gezeigten Symbole sind international anerkannte Symbole, die vor möglichen Gefahren im Zusammenhang mit der Verwendung elektrischer Geräte warnen. Wenn eines dieser Symbole auf Ihrem Gerät vorhanden ist, lesen Sie bitte die folgenden Anweisungen :



ACHTUNG !

Bevor Sie Ihr Gerät verwenden, empfehlen wir Ihnen, alle Anweisungen in diesem Handbuch zu lesen.



ACHTUNG !

Dieses Gerät erzeugt ein intensives und kraftvolles Licht. Gefahr für die Augen. Schauen Sie nicht direkt in den Strahl.



GEFAHR !

Hochspannung, Lebensgefahr durch elektrischen Schlag. Das Produkt nicht öffnen. Um das Risiko eines elektrischen Schlags zu reduzieren, dieses Gerät nicht Regen oder Feuchtigkeit aussetzen.



ACHTUNG !

Gefahr von Verbrennungen. Die äußere Oberfläche des Geräts kann sehr heiß werden. Berühren Sie sie nicht innerhalb von 10 Minuten nach Gebrauch.



ACHTUNG !

Brandgefahr. Halten Sie alle brennbaren Materialien während des Betriebs vom Gerät fern.

GEFAHR !

Sicherheitsgefahr. Dieses Gerät birgt ein erhebliches Verletzungsrisiko. Befolgen Sie die Sicherheitsanweisungen.

Platzieren Sie das Gerät mindestens 50 cm von brennbaren Materialien und Wänden entfernt.

INSTALLATION

- Entpacken Sie das Gerät sorgfältig und überprüfen Sie, ob keine Transportschäden vorliegen, bevor Sie es verwenden. Verwenden Sie niemals ein beschädigtes Gerät.
- Dieses Gerät muss mit stabilen Haken installiert werden, die für das getragene Gewicht geeignet sind. Das Gerät muss an den Haken geschraubt und festgezogen werden, um ein Herunterfallen aufgrund von Vibrationen zu vermeiden. Stellen Sie sicher, dass die Struktur (oder Aufhängepunkt) mindestens das 10-fache des Gewichts des aufgehängten Geräts tragen kann. Das Gerät muss von qualifiziertem Personal installiert werden und außerhalb der Reichweite des Publikums platziert werden. Es ist erforderlich, ein zugelassenes sekundäres Aufhängesystem (Sicherheitsleine) entsprechend dem Gewicht des Geräts zu verwenden.
- Dieses Gerät ist nur für den Innenbereich bestimmt. Verwenden Sie es nur an einem trockenen Ort. Das Gerät nicht Regen oder Feuchtigkeit aussetzen, da dies zu einem elektrischen Schlag oder Feuer führen kann.
- Platzieren Sie das Gerät, die Lautsprecher oder andere Gegenstände nicht auf dem Netzkabel und stellen Sie sicher, dass es nicht eingeklemmt wird.
- Für einen angemessenen Schutz vor Stromschlägen muss das Gerät geerdet sein. Der Stromkreis des Stromnetzes muss mit einer Sicherung oder einem Leistungsschalter sowie einem Fehlerstromschutzschalter ausgestattet sein.
- Das Gerät darf nur an einem gut belüfteten Ort installiert werden. Stellen Sie sicher, dass keine Lüftungsschlitze blockiert sind. Um eine ausreichende Belüftung zu gewährleisten, lassen Sie einen freien Luftraum von mindestens 20 cm um die Seiten und die Oberseite des Geräts.

- Hinweis zur Trennung der Stromversorgung: Um das Gerät von der Stromquelle zu trennen, muss der Netzstecker aus der Steckdose gezogen werden. Aus diesem Grund muss das Gerät so positioniert sein, dass ein ständiger und ungehinderter Zugang zur Steckdose gewährleistet ist. Auf diese Weise können Sie im Notfall sofort den Netzstecker ziehen.
- Um das Risiko von Strangulation zu reduzieren, muss die an diese Leuchte angeschlossene flexible Verkabelung effektiv an der Wand befestigt werden, wenn sich die Verkabelung im berührbaren Bereich befindet.

BENUTZUNG

- Dieses Gerät darf nicht von Personen (einschließlich Kinder) mit eingeschränkten physischen, physiologischen oder intellektuellen Fähigkeiten oder einem Mangel an Erfahrung und/oder Kenntnissen verwendet werden, es sei denn, sie werden von einer für ihre Sicherheit verantwortlichen Person beaufsichtigt oder erhalten Anweisungen von dieser Person zur Bedienung des Geräts.
- Lassen Sie dieses Gerät niemals unbeaufsichtigt laufen.
- Bei Betriebsproblemen sofort den Betrieb des Geräts einstellen. Versuchen Sie nicht, das Gerät selbst zu reparieren. Wenden Sie sich an Ihren Händler oder einen autorisierten Fachreparaturdienst. Es gibt keine vom Benutzer austauschbaren Teile.
- VERWENDEN SIE DAS GERÄT NIEMALS unter folgenden Bedingungen:
 - > An Orten, die Vibrationen oder Stößen ausgesetzt sind,
 - > An Orten, an denen die Umgebungstemperatur (t_a) über 45 °C oder unter 2 °C liegt.
 - > An Orten mit übermäßiger Trockenheit oder übermäßiger Feuchtigkeit (ideale Bedingungen: zwischen 35 % und 80 %).
- Verwenden Sie das Gerät niemals in der Nähe von Flammen, brennbaren, explosiven Materialien oder heißen Oberflächen. Andernfalls besteht Brandgefahr.
- Die Außenseite des Geräts kann sehr heiß werden. Vermeiden Sie jeglichen Kontakt mit dem Gerät während des Betriebs und mindestens 10 Minuten nach der Verwendung.
- Verwenden Sie unbedingt das mitgelieferte Netzkabel (Kabel mit Erdung).
- Stellen Sie vor dem Einschalten sicher, dass die Spannung und Frequenz der Stromversorgung den Anforderungen der Gerätestromversorgung entsprechen, wie in dieser Anleitung angegeben.
- Schneiden oder manipulieren Sie niemals das Netzkabel oder den Stecker. Wenn ein Netzkabel mit einem Erdungsdraht geliefert wird, ist dies erforderlich, um einen sicheren Betrieb zu gewährleisten! Lebensgefahr durch elektrischen Schlag!
- Halten Sie das Netzkabel immer am Stecker fest. Ziehen Sie nicht am Kabel selbst und berühren Sie niemals das Netzkabel mit nassen Händen, da dies einen Kurzschluss oder einen elektrischen Schlag verursachen kann.
- Schließen Sie dieses Gerät nicht an einen Dimmerpack an.
- Lassen Sie keine Flüssigkeiten oder Gegenstände in das Gerät gelangen. Bei Verschütten von Flüssigkeit auf das Gerät sofort die Stromversorgung des Geräts trennen und den Kundendienst kontaktieren.
- Stellen Sie sicher, dass das Netzkabel während des Betriebs niemals nass wird. Trennen Sie das Gerät vor einem Gewitter und/oder einem Gewitter mit Blitzgefahr vom Stromnetz.
- Öffnen Sie niemals das Gehäuse des Geräts. Wenn Sie dies tun, ist Ihre Sicherheit nicht gewährleistet. Im Inneren gibt es keine funktionsfähigen Komponenten, nur gefährliche Spannungen, die einen tödlichen elektrischen Schlag verursachen können!
- ACHTUNG: Dieses Gerät sendet Lichtblitze aus, die bei photosensiblen Personen epileptische Anfälle auslösen können.

WARTUNG / SERVICE

- Versuchen Sie niemals, das Gerät selbst zu demontieren, zu reparieren oder zu modifizieren. Andernfalls erlischt die Garantie. Reparaturen durch nicht qualifiziertes Personal können Schäden oder Fehlfunktionen verursachen. Bitte wenden Sie sich an das nächstgelegene autorisierte technische Unterstützungszentrum. Die Lichtquelle in diesem Leuchtmittel darf nur vom Hersteller, seinem Wartungsagenten oder einer gleichwertig qualifizierten Person ersetzt werden.
- Trennen Sie das Gerät vor jeder Wartung oder Instandhaltung vom Stromnetz.
- Wenn das Kabel oder die flexible Außenleitung dieses Leuchtmittels beschädigt ist, muss es durch ein spezielles Kabel oder eine Leitung ersetzt werden, die ausschließlich vom Hersteller oder seinem Wartungsagenten bezogen werden kann.
- Tauchen Sie das Gerät niemals in Wasser oder andere Flüssigkeiten. Wischen Sie es nur mit einem leicht feuchten Tuch ab.

LASERINFORMATIONEN



Wir empfehlen Ihnen, die gesamten Anweisungen dieses Handbuchs vor der Verwendung dieses Produkts zu lesen. Bewahren Sie diese Anleitung für zukünftige Verwendung auf.
Dieses LASER-Gerät entspricht der europäischen Norm NF EN 60825-1:2014/A11:2021.

ERKLÄRUNG DER KENNZEICHNUNGSSCHILDER AUF IHREM GERÄT:

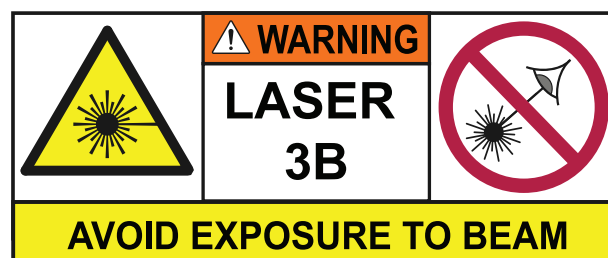
**DIESES GERÄT
IST VON KLASSE 3B**
DIREKTE EXPOSITION
IST GEFÄHRLICH FÜR
DIE AUGEN



GEFÄHRLICHE EXPOSITION
LASERSTRAHLUNG TRITT DURCH
DIESE ÖFFNUNG AUS



LASERSTRAHLUNG
VERMEIDEN SIE DIE EXPOSITION
GEGENÜBER DEM STRAHL
LASERGERÄT DER KLASSE 3B



EN60825-1 / IEC 1073/14

LASERINFORMATIONEN

Vermeiden Sie die Exposition gegenüber Laserstrahlen, da Verbrennungsgefahr besteht. In diesem Zusammenhang sollte auch äußerste Vorsicht beim Gebrauch optischer Instrumente in der Nähe des Geräts (Brillen, Kamera, Fernglas usw.) geboten sein. Vermeiden Sie jegliche entflammbare Substanzen oder Gegenstände im Bereich des Laserstrahls. Bei unsachgemäßer Installation oder Verwendung des Lasers können Verletzungs-, Brand- oder Explosionsgefahren auftreten.



Die Verwendung dieses Geräts ist ausschließlich für professionelle Show- und Anzeigeaktivitäten vorgesehen. Dieses Gerät wurde für den professionellen Einsatz entwickelt und ist nicht für den Heimgebrauch als Beleuchtung geeignet.

Dieses Gerät ist mit einem Sicherheitsschlüssel und einem Anschluss für das Anschließen eines externen Not-Aus-Schalters ausgestattet. Gemäß den geltenden gesetzlichen Vorschriften empfehlen wir, einen Not-Aus-Schalter beim Gebrauch des Produkts zu verbinden. Befolgen Sie die Sicherheitsanweisungen des Herstellers für dessen Verwendung. Entfernen Sie immer den Sicherheitsschlüssel vom Produkt, wenn das Gerät nicht von einer qualifizierten Person verwendet wird.

In einigen Ländern ist die Installation und Verwendung von Lasern von der Genehmigung durch die zuständigen Behörden abhängig. Konsultieren und befolgen Sie die lokalen Vorschriften.

Die Abstände zwischen dem Gerät und dem Publikum oder die maximal zulässigen Expositionen werden von jedem Land festgelegt und müssen von einem ausgebildeten und qualifizierten Fachmann bewertet werden. In einigen Ländern darf die Installation und Verwendung von Lasern in öffentlich zugänglichen Räumen nur durch eine für die Lasersicherheit verantwortliche Person erfolgen. Kontaktieren Sie die lokalen Behörden für weitere Informationen.

DEKRET NR. 2012-1303

Bei der Verwendung dieses Geräts muss es so installiert werden, dass die Strahlen über der Augenhöhe des Publikums bleiben und sie keinesfalls erreichen.

DEKRET NR. 2007-665

Dieses Gerät ist ein Laserprojektor für Show- und Anzeigezwecke und kein Laserpointer. Es ist untersagt, dieses Gerät für andere Zwecke als den vorgesehenen zu verwenden.

Der Hersteller und der Händler übernehmen keine Verantwortung für Schäden, die durch Laser von ALGAM LIGHTING verursacht werden. Der Benutzer ist allein verantwortlich für die Verwendung und die Einhaltung der Vorschriften gemäß der Norm EN 60825-1:2014/A11:2021 sowie der geltenden lokalen Vorschriften.

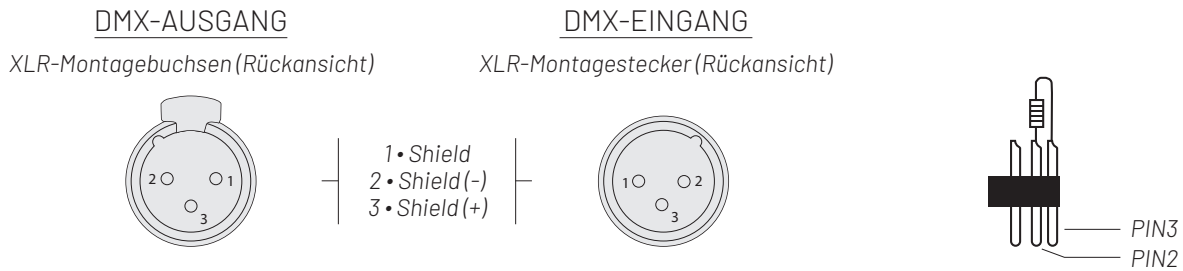
INBETRIEBNAHME

STROMVERSORGUNG

Verwenden Sie das im Paket enthaltene Stromkabel. Überprüfen Sie, ob die Netzspannung den auf dem Produkt angegebenen Informationen entspricht.

DMX-VERBINDUNG

Die DMX-Verbindung Ihres Geräts mit Ihrem Mischpult muss mit einem hochwertigen, abgeschirmten Kabel durchgeführt werden.




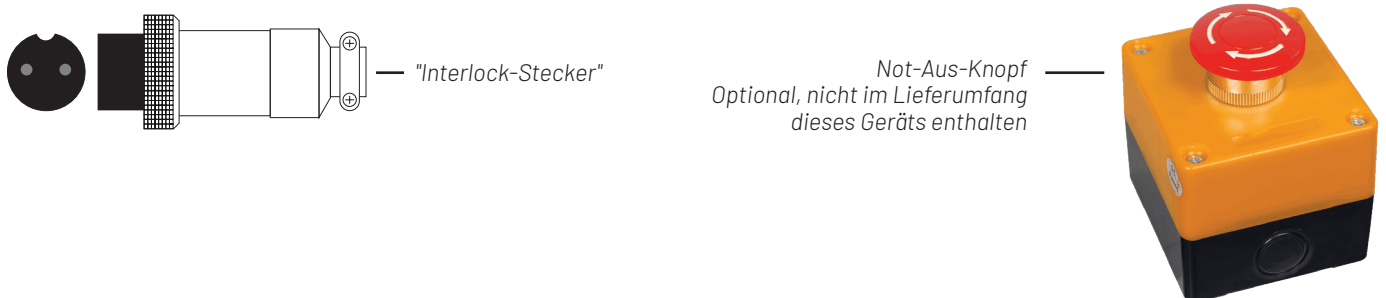
In professioneller Anwendung erfordert der DMX512-Standard die Anwesenheit eines „DMX-Abschlusssteckers“ am letzten DMX-Gerät in der Kette, um die Signalschleife korrekt zu beenden. Dieser Stecker besteht aus einem 120-Ohm-Widerstand, der zwischen Pin 2 und Pin 3 des XLR-Steckers platziert wird.

RIGGING

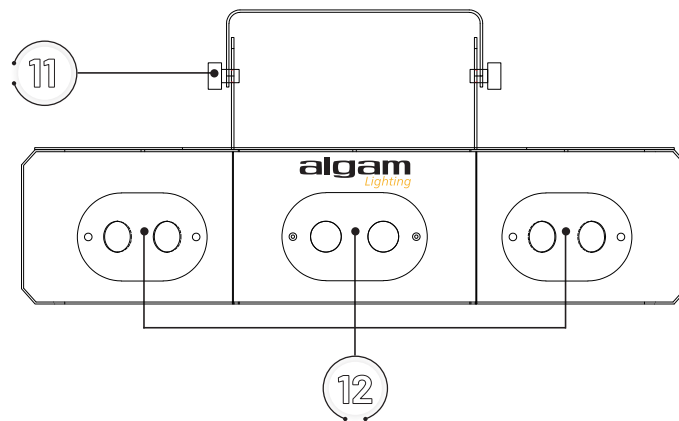
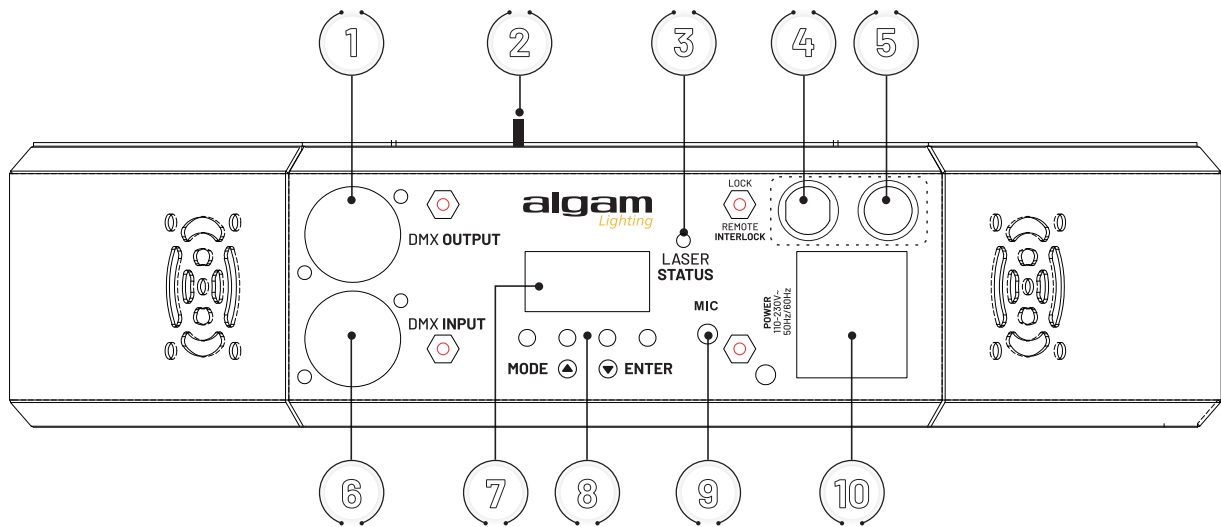
Achtung! Die Installation darf ausschließlich von qualifiziertem Fachpersonal durchgeführt werden. Eine unsachgemäße Installation kann zu schweren Verletzungen und/oder Sachschäden führen. Das Rigging über Kopf erfordert umfangreiche Erfahrung! Die zulässigen Traglasten müssen eingehalten werden, zertifizierte Installationsmaterialien sollten verwendet werden, das installierte Gerät sollte regelmäßig auf Sicherheit überprüft werden.

INTERLOCK

Das Gerät wird mit einem „Interlock-Stecker“ geliefert. Wenn kein externes Sicherheitssystem, wie z.B. ein Not-Aus-Knopf, mit dem Gerät verbunden ist, ist es UNERLÄSSLICH, diesen „Stecker“ am Interlock-Anschluss anzuschließen (siehe nächste Seite, Markierung ). Ohne diesen „Stecker“ wird das Gerät nicht funktionieren.

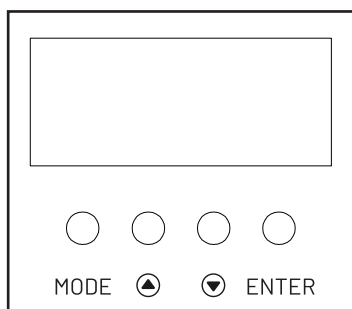


BETRIEBSANLEITUNG



FUNKTION	BESCHREIBUNG
1	DMX-Ausgang 3-poliger weiblicher XLR-Anschluss, Ausgang des DMX-Signals
2	Sicherheitsring Zur Sicherung der Aufhängung des Produkts mit einer Sicherungsleine
3	LED-Anzeige für aktiven LASER LED-Anzeige für aktiven LASER-Strahl
4	Schlüsselschalter Erforderlich zur Verriegelung des Lasers EN 60825-1:2014
5	INTERLOCK-Anschluss Erforderlich für den Not-Aus des Lasers EN 60825-1:2014
6	DMX-Eingang 3-poliger männlicher XLR-Anschluss, Eingang des DMX-Signals
7	Digitale Anzeige Anzeige der Menüs
8	Tastatur Tastatur - Navigation und Auswahl in den Menüs
9	Mikrofon Für die Audioerkennung / automatische Programme
10	Stromanschluss Hauptstromversorgung des Geräts
11	Drehknopf Einstellung des Neigungswinkels des Geräts
12	Lasergehäuse Ausgang des Laserstrahls

BEDIENUNGSANLEITUNG FÜR DAS MENÜ



FUNKTION	BESCHREIBUNG
MODE	Zurück zum Hauptmenü, Auswahl der Modi
▲	Erhöht den Wert und navigiert in den Menüs
▼	Verringert den Wert und navigiert in den Menüs
ENTER	Bestätigung und Speicherung der Einstellungen

MENÜ	ANZEIGE	FUNKTION
<i>AL</i>	<i>RS 12</i>	DMX-Adressierung
<i>PXXXX</i>	<i>P1-1 P1-9</i>	AUTO-Programme: Rot, variable Geschwindigkeit.
	<i>P2-1 P2-9</i>	AUTO-Programme: Grün, variable Geschwindigkeit
	<i>P3-1 P3-9</i>	AUTO-Programme: Blau, variable Geschwindigkeit
	<i>P4-1 P4-9</i>	Multicolor, variable Geschwindigkeit
	<i>P5-1 P5-9</i>	Farbwechsler, variable Geschwindigkeit
	<i>P6-1 P6-9</i>	Farbüberblendung, variable Geschwindigkeit
	<i>P7-1 P7-9</i>	Pulsierender Farbwechsler, variable Geschwindigkeit
	<i>P8-1 P8-9</i>	Stroboskopeffekt, variable Geschwindigkeit
	<i>So01</i>	Musikmodus 1
<i>So02</i>	Musikmodus 2	

IR-FERNBEDIENUNG



BUTTON	FUNKTION
	AUS
	DMX512
	Menüauswahl
	Wert erhöhen
	Musikmodus auswählen
	Wert verringern
	Funktion speichern
	Rot
	Grün
	Blau
	AUTO-Modus
	AUTO-Modus - Verschiedene Effekte
	Stroboskopeffekt
	Motorgeschwindigkeit -
	Motorgeschwindigkeit +

DMX-PROTOKOLL

8 KANÄLE

KANAL	WERT	BESCHREIBUNG
CH 1	000 - 000	AUS
	001 - 255	Allgemeiner Dimmer
CH 2	000 - 005	Rot AUS
	006 - 255	Dimmer Rot
CH 3	000 - 005	Grün AUS
	006 - 255	Dimmer Rot
CH 4	000 - 005	Blau AUS
	006 - 255	Dimmer Rot
CH 5	000 - 005	Stroboskop-Effekt AUS
	006 - 255	Einstellung der Geschwindigkeit des Stroboskop-Effekts
CH 6	000 - 005	Motor-Effekte AUS
	006 - 255	Position der Strahlen
CH 7	000 - 000	Motor-Effekte AUS
	001 - 127	Rückwärtsrotation der Motoren
	128 - 255	Normale Rotation der Motoren
	000 - 050	Dimmer für Effekte mit CH1-CH7 gültig
	050 - 058	Rot
	059 - 065	Grün
	066 - 072	Blau
	073 - 079	Rot + Grün
	080 - 086	Blau + Grün
	087 - 093	Rot + Blau
CH 8	094 - 100	Rot + Grün + Blau
	101 - 150	Farbsprung-Effekt
	151 - 200	Farbverlauf-Effekt
	201 - 250	Farbpulsations-Effekt
	251-255	Musikmodus

SPEZIFIKATIONEN

Dimensionen	30x21x14cm (mit Befestigungsbügel)
Gewicht	1.7kg
Stromversorgungstyp	Schaltnetzteil (International)
Elektrische Versorgung	110-230V~ 50/60Hz
Stromverbrauch	40W max.
Lichtquellen	2 x LASER Rot 638nm / 100mW 1 x LASER Grün 520nm / 60mW 1 x LASER Blau 450nm / 100mW
DMX-Anschlüsse	XLR 3-polig
DMX	8 DMX-Kanäle
Modi	Auto, Musik, DMX, Master/Slave
Spiegel-Motoren	Hochgeschwindigkeits-Schrittmotoren
Not-Aus	Schutzschlüssel und Anschluss, konform mit EN 60825-1:2014
Kühlsystem	Lüfter



Anwendbar in der Europäischen Union und anderen europäischen Ländern, die die Mülltrennung praktizieren. Das Vorhandensein dieses Symbols auf dem Produkt oder in den entsprechenden Dokumenten zeigt an, dass das Produkt am Ende seiner Lebensdauer nicht mit normalem Müll entsorgt werden darf, um Umweltschäden oder Schäden für Personen durch unkontrollierte Entsorgung zu vermeiden.

Trennen Sie es von anderen Arten von Abfällen und recyceln Sie es, um die nachhaltige Wiederverwendung natürlicher Ressourcen zu fördern. Wir empfehlen nicht professionellen Benutzern, sich an den Händler zu wenden, bei dem sie das Produkt gekauft haben, oder an eine lokale Regierungsbehörde, um weitere Informationen darüber zu erhalten, wo das Gerät gesammelt und wie es am besten recycelt werden kann, um die Umwelt bestmöglich zu schützen.

Wir bitten professionelle Benutzer, sich an ihren Lieferanten zu wenden und die Bedingungen ihres Kaufvertrags zu überprüfen.



Dieses Produkt von Algam Lighting entspricht den geltenden europäischen Zertifizierungen sowie den folgenden europäischen Richtlinien:

LVD Directive 2014/35/EU :

EMC Directive 2014/30/EU :

RoHS 2 Directive 2011/65/EU

Die EU-Konformitätserklärung ist auf Anfrage unter der folgenden Adresse erhältlich: contact@algam.net

INSTRUCCIONES IMPORTANTES DE SEGURIDAD	34
INSTALACIÓN	
USO	
MANTENIMIENTO/SERVICIO	
INFORMACIÓN LÁSER	36
PUESTA EN MARCHA	38
SUMINISTRO ELÉCTRICO	
CONEXIÓN DMX	
MONTAJE	38
INTERLOCK	38
MENÚ Y CONTROLES	39
CONTROL REMOTO INFRARROJO	40
PROTOCOLOS DMX	41
8 CANALES	
ESPECIFICACIONES TÉCNICAS	42



Gracias por elegir uno de nuestros dispositivos Algam Lighting. Por favor, lea atentamente este manual de usuario y siga las instrucciones para evitar cualquier riesgo de daño al dispositivo debido a un manejo incorrecto. Guarde este manual del usuario para futuras referencias.

INSTRUCCIONES IMPORTANTES DE SEGURIDAD

Los símbolos mostrados a continuación son símbolos aceptados internacionalmente para advertir sobre peligros potenciales relacionados con el uso de equipos eléctricos. Si alguno de estos símbolos está presente en su dispositivo, por favor, lea las siguientes instrucciones :



¡ATENCIÓN!

Antes de utilizar su equipo, le recomendamos que lea todas las instrucciones de este manual.



¡ATENCIÓN!

Este dispositivo produce una luz intensa y potente. Riesgo para los ojos. No mirar directamente al haz de luz.



¡PELIGRO!

Tensión peligrosa, riesgo de descarga eléctrica. No abrir el producto. Para reducir el riesgo de descarga eléctrica, no exponga este equipo a la lluvia o la humedad.



¡ATENCIÓN!

Riesgo de quemaduras. El exterior del aparato puede calentarse mucho. No tocar durante al menos 10 minutos después del uso.



¡ATENCIÓN!

Riesgo de incendio. Mantenga todos los materiales combustibles y inflamables alejados del aparato durante su funcionamiento.



¡PELIGRO!

Riesgo para la seguridad. Este dispositivo presenta un riesgo significativo de lesiones. Siga las instrucciones de seguridad.



Coloque el aparato a una distancia mínima de 50 cm de cualquier material inflamable y de las paredes.

INSTALACIÓN

- Desempaque y verifique cuidadosamente que no haya daños por transporte antes de usar el dispositivo. Nunca ponga en funcionamiento un dispositivo dañado.
- Este dispositivo debe ser instalado con ganchos sólidos y de dimensiones adecuadas para soportar su peso. El dispositivo debe ser atornillado a los ganchos y apretado adecuadamente para evitar caídas debido a vibraciones. Asegúrese también de que la estructura (o punto de sujeción) pueda soportar al menos 10 veces el peso del dispositivo colgado. El dispositivo debe ser instalado por una persona calificada y debe colocarse fuera del alcance del público. Es necesario utilizar un sistema de sujeción secundario (eslinga de seguridad) homologado para el peso del dispositivo.
- Este dispositivo está destinado solo para uso en interiores. Úselo solo en un lugar seco. Exponer el dispositivo a la lluvia o la humedad podría provocar una descarga eléctrica o un incendio.
- No coloque el dispositivo, los altavoces u otros objetos sobre el cable de alimentación y asegúrese de que no quede atrapado.
- Para una protección adecuada contra descargas eléctricas, el dispositivo debe estar conectado a tierra. El circuito eléctrico de alimentación debe estar equipado con un fusible o disyuntor, y un dispositivo de protección diferencial.
- La unidad solo debe instalarse en un lugar bien ventilado. Asegúrese de que ninguna rejilla de ventilación esté obstruida. Para garantizar una ventilación adecuada, deje un espacio libre de al menos 20 cm alrededor de los lados y la parte superior del dispositivo.

- Aviso sobre la desconexión de la alimentación: Para desconectar el dispositivo de la fuente de alimentación, el enchufe de alimentación debe ser desconectado del tomacorriente. Por esta razón, el dispositivo debe estar colocado en una posición que permita un acceso constante y sin obstrucciones al tomacorriente. De esta manera, en caso de emergencia, puede desconectar el enchufe de alimentación de inmediato.
- Para reducir el riesgo de estrangulamiento, el cableado flexible conectado a esta luminaria debe estar asegurado de manera efectiva a la pared si el cableado se encuentra dentro del volumen accesible al tacto.

USO

- Este dispositivo no debe ser utilizado por personas (incluidos niños) con capacidades físicas, fisiológicas o intelectuales limitadas o con falta de experiencia y / o conocimientos, a menos que estén supervisadas por una persona responsable de su seguridad o reciban instrucciones de esa persona sobre el funcionamiento del dispositivo.
- Nunca deje este dispositivo funcionando sin supervisión.
- En caso de problemas de funcionamiento, deje de usar el dispositivo inmediatamente. No intente repararlo usted mismo. Póngase en contacto con su distribuidor o busque la ayuda de un reparador especializado y autorizado. No hay ninguna pieza que el usuario pueda reemplazar.
- NUNCA utilice el dispositivo en las siguientes condiciones:
 - > En lugares sujetos a vibraciones o golpes,
 - > En lugares donde la temperatura ambiente (ta) sea superior a 45 ° C o inferior a 2 ° C.
 - > En lugares expuestos a una sequedad o humedad excesivas (condiciones ideales: entre 35% y 80%).
- No use nunca el dispositivo cerca de llamas, materiales inflamables, explosivos o superficies calientes. De lo contrario, corre el riesgo de provocar un incendio.
- El exterior del dispositivo puede calentarse mucho. Es importante evitar cualquier contacto con el dispositivo durante su funcionamiento y al menos 10 minutos después de su uso.
- Es importante utilizar el cable de alimentación suministrado (cable con conexión a tierra).
- Antes de encenderlo, asegúrese de que la tensión y la frecuencia de alimentación coincidan con los requisitos del dispositivo, como se indica en este manual.
- Nunca corte o manipule el cable de alimentación o el enchufe. Si el cable de alimentación viene con un cable de tierra, esto es obligatorio para garantizar un funcionamiento seguro. ¡Riesgo de descarga eléctrica mortal!
- Siempre sujete el cable de alimentación por el enchufe. No tire del cable en sí mismo y nunca toque el cable de alimentación con las manos mojadas, ya que esto podría provocar un cortocircuito o una descarga eléctrica.
- No enchufe este dispositivo en un bloque de alimentación variable tipo "Dimmer pack".
- No permita que líquidos u objetos penetren en el dispositivo. En caso de derrame de líquidos sobre el dispositivo, DESCONECTE inmediatamente la alimentación eléctrica del dispositivo y contacte al servicio postventa.
- Asegúrese de que el cable de alimentación nunca esté mojado durante su funcionamiento. Antes de una tormenta y / o una tormenta con riesgo de rayos, desconecte el dispositivo de la toma de corriente.
- No abra la carcasa del dispositivo bajo ninguna circunstancia. Si lo hace, su seguridad no estará garantizada. No hay componentes operativos en el interior, solo tensiones peligrosas que pueden causar una descarga eléctrica mortal.
- ATENCIÓN: Este dispositivo emite destellos luminosos que pueden provocar convulsiones en personas fotosensibles.

MANTENIMIENTO/SERVICIO

- Nunca intente desmontar, reparar o modificar el dispositivo por su cuenta. De lo contrario, la garantía se anulará. Las reparaciones realizadas por personas no calificadas pueden causar daños o mal funcionamiento. Por favor, contacte al centro de asistencia técnica autorizado más cercano. La fuente de luz contenida en este luminario solo debe ser reemplazada por el fabricante, su agente de mantenimiento o una persona con calificación equivalente.
- Desconecte el dispositivo de la red eléctrica antes de realizar cualquier servicio o mantenimiento.
- Si el cable o el cordón flexible externo de este luminario está dañado, debe ser reemplazado por un cable o cordón especial proporcionado exclusivamente por el fabricante o su agente de mantenimiento.
- Nunca sumerja el dispositivo en agua u otro líquido. Límpielo solo con un paño ligeramente húmedo.

INFORMACIÓN LÁSER

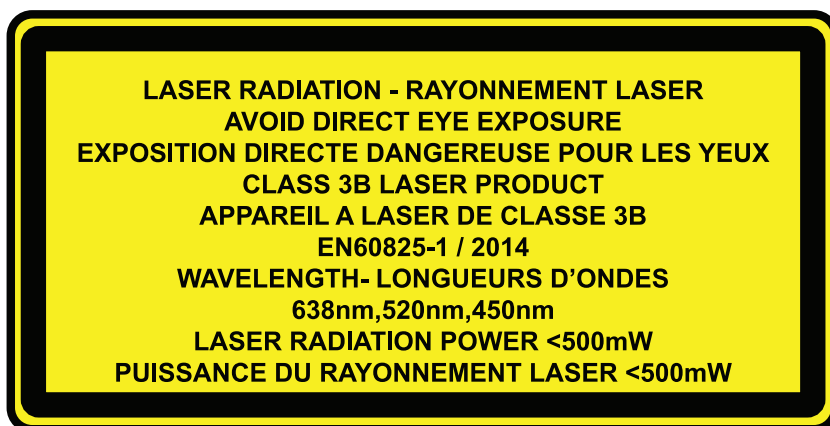


Le recomendamos que lea todas las instrucciones de este manual antes de utilizar este producto. Guarde este manual para futuras consultas.

Este dispositivo láser cumple con la norma europea NF EN 60825-1:2014/A11:2021.

EXPLICACIÓN DE LAS PLACAS INDICADORAS PRESENTES EN SU DISPOSITIVO :

**ESTE DISPOSITIVO
ES DE CLASE 3B:**
LA EXPOSICIÓN DIRECTA
ES PELIGROSA
PARA LOS OJOS.

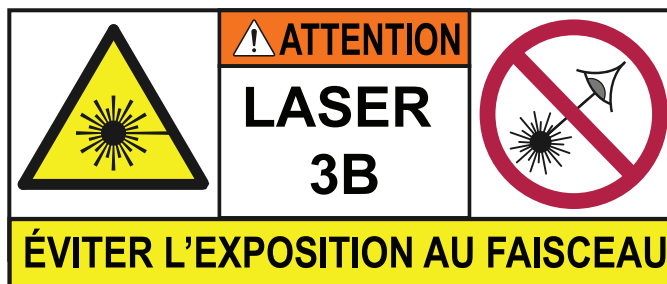


EXPOSICIÓN PELIGROSA
UN RAYO LÁSER ES EMITIDO POR
ESTA ABERTURA



RAYO LÁSER
EVITAR LA EXPOSICIÓN AL HAZ

DISPOSITIVO LÁSER DE CLASE 3B



INFORMACIÓN LÁSER

Evite la exposición a los rayos láser, ya que existe riesgo de quemaduras. En este contexto, también se debe tener extrema precaución al usar instrumentos ópticos cerca del dispositivo (gafas, cámaras, binoculares, etc.). Evita cualquier sustancia u objeto inflamable en el área donde el láser se proyecta. Si el láser se instala o se utiliza incorrectamente, puede causar riesgos de lesiones, incendios o explosiones.



El uso de este dispositivo está exclusivamente destinado a actividades profesionales de espectáculos y exhibiciones. Este dispositivo ha sido desarrollado para uso profesional y no es adecuado como iluminación doméstica.

Este dispositivo está equipado con una llave de seguridad y un conector para conectar un interruptor de parada de emergencia externo. De acuerdo con las regulaciones legales vigentes, recomendamos conectar un interruptor de parada de emergencia al utilizar el producto. Siga las instrucciones de seguridad del fabricante para su uso. Siempre retire la llave de seguridad del producto cuando no esté siendo utilizado por una persona calificada.

En algunos países, la instalación y el uso de láseres están sujetos a la aprobación de las autoridades competentes. Consulte y siga las regulaciones locales.

Las distancias entre el dispositivo y el público o las exposiciones máximas permitidas son definidas por cada país y deben ser evaluadas por un profesional capacitado y calificado. En algunos países, la instalación y el uso de láseres en lugares públicos solo pueden ser realizados por una persona designada responsable de la seguridad láser. Póngase en contacto con las autoridades locales para obtener más información.

DECRETO N°2012-1303

Durante su uso, este dispositivo debe ser instalado de manera que los rayos permanezcan por encima del nivel de los ojos del público y no los alcancen en ningún caso.

DECRETO N° 2007-665

Este dispositivo es un proyector láser para uso en espectáculos y exhibiciones, no es un puntero láser y no debe ser utilizado como tal. Está prohibido usar este dispositivo para cualquier otro propósito que no sea el previsto.

El fabricante y el distribuidor no son responsables de los daños causados por los láseres de la marca ALGAM LIGHTING. El usuario es el único responsable del uso y cumplimiento de la normativa derivada de la norma EN 60825-1:2014/A11:2021, así como de las regulaciones locales aplicables.

PUESTA EN MARCHA

SUMINISTRO ELÉCTRICO

Utilice el cable de alimentación suministrado en el embalaje. Verifique que la tensión de red coincida con la información indicada en el producto.

CONEXIÓN DMX

La conexión DMX de su dispositivo a su consola debe realizarse con un cable apantallado de buena calidad.

SALIDA DMX

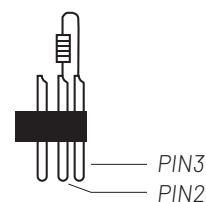
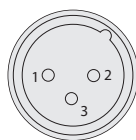
Conectores de montaje XLR (vista trasera)



1 • Shield
2 • Shield (-)
3 • Shield (+)

ENTRADA DMX

Enchufes de montaje XLR (vista trasera)



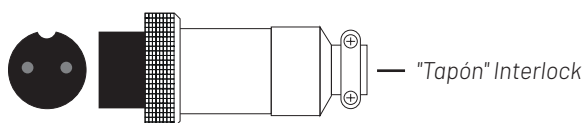
En uso profesional, la norma DMX512 requiere la presencia de un 'tapón DMX' en el último dispositivo DMX de la cadena para finalizar correctamente el bucle de señal. Este tapón está compuesto por una resistencia de 120 ohmios colocada entre el pin 2 y el pin 3 del conector XLR.

MONTAJE

El dispositivo debe ser instalado por una persona calificada y ubicado fuera del alcance del público. Este dispositivo de ALGAM LIGHTING debe ser instalado con ganchos sólidos y de dimensiones adecuadas para soportar el peso. El dispositivo debe ser atornillado a los ganchos y apretado adecuadamente. La sujeción del dispositivo debe ser asegurada con una eslinga de seguridad. La estructura debe poder soportar al menos 10 veces el peso del dispositivo colgado.

INTERLOCK

El aparato viene con un "tapón" Interlock. Si no se conecta ningún sistema de seguridad externo, como un botón de parada de emergencia, al aparato, es IMPRESCINDIBLE conectar este "tapón" al conector Interlock (ver siguiente página, referencia ⑤). Sin este "tapón", el aparato no funcionará

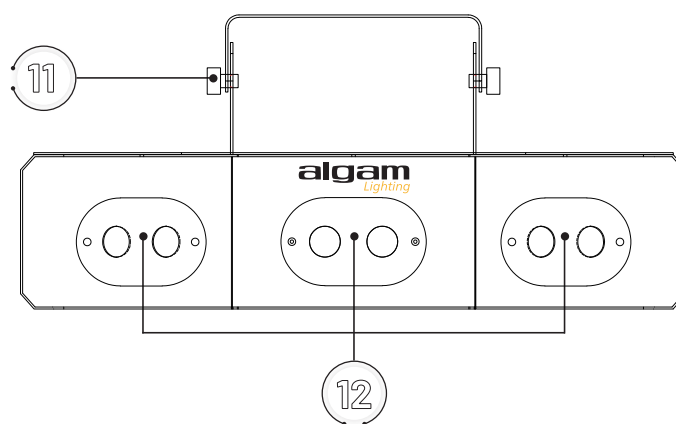
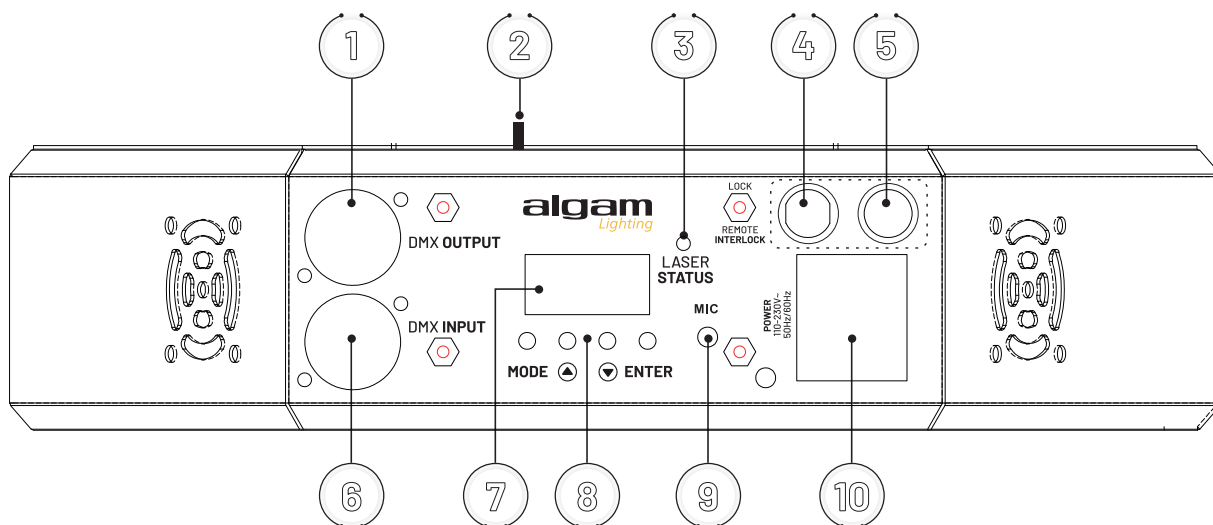


"Tapón" Interlock

Botón de parada de emergencia
Opcional, no incluido
con este aparato

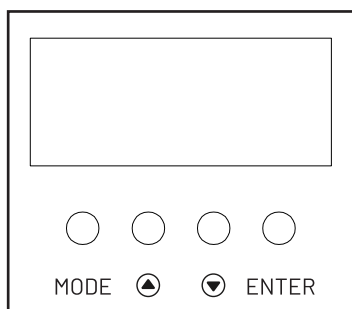


MENÚ Y CONTROLES



FUNCIÓN	DESCRIPCIÓN
1	Salida DMX Conector hembra XLR de 3 pines, salida de señal DMX
2	Anillo de seguridad Para asegurar la sujeción del producto con una eslinga
3	LED indicador de láser activo LED indicador de haz láser activo
4	Interruptor de llave Necesario para el bloqueo del láser EN 60825-1:2014
5	Conector INTERLOCK Necesario para la parada de emergencia del láser EN 60825-1:2014
6	Entrada DMX Conector macho XLR de 3 pines, entrada de señal DMX
7	Visualización digital Visualización de los menús
8	Teclado Teclado: navegación y selección de menús
9	Micrófono Para la detección de audio / programas automáticos
10	Conector de alimentación Alimentación principal del dispositivo
11	Rueda giratoria Ajuste de la inclinación del dispositivo
12	Dispositivo láser Salida del haz láser

MENÚ Y COMANDOS



FUNCIÓN	DESCRIPCIÓN
MENU	Selección de modos y retorno al menú anterior
▲	Incrementa el valor y navegación en los menús
▼	Decrementa el valor y navegación en los menús
ENTER	Validación de comandos

MENU	PANTALLA	FUNCIÓN
AL	RS 12	Adresamiento DMX
P X X X	P1-1 P1-9	Programas AUTOMÁTICOS: Rojo, velocidad variable.
	P2-1 P2-9	Programas AUTOMÁTICOS: Verde, velocidad variable.
	P3-1 P3-9	Programas AUTOMÁTICOS: Azul, velocidad variable.
	P4-1 P4-9	Multicolor, velocidad variable.
	P5-1 P5-9	Cambiador de color, velocidad variable.
	P6-1 P6-9	Transición suave de colores, velocidad variable.
	P7-1 P7-9	Cambiador de color pulsante, velocidad variable.
	P8-1 P8-9	Efecto estroboscópico, velocidad variable.
	SoD1	Modo Música 1
	SoD2	Modo Música 2

CONTROL REMOTO INFRARROJO



BOTÓN	FUNCIÓN
⏻	APAGADO
DMX	DMX512
Menu	Selección de MENÚ
Up	Incremento del valor
Sound	Selección de modo Música
Down	Decremento del valor
Save	Memorización de la función
Red	Rojo
Green	Verde
Blue	Azul
JR	Modo AUTOMÁTICO
JG	Modo AUTOMÁTICO - Varios efectos
W/P	Efecto estroboscópico
◀	Velocidad de los motores -
▶	Velocidad de los motores +

PROTÓCOLOS DMX

8 CANALES

CANAL	VALOR	DESCRIPCIÓN
CH1	000 - 000	APAGADO
	001 - 255	Dimmer general
CH 2	000 - 005	Rojo APAGADO
	006 - 255	Dimmer rojo
CH 3	000 - 005	Verde APAGADO
	006 - 255	Dimmer rojo
CH 4	000 - 005	Azul APAGADO
	006 - 255	Dimmer rojo
CH 5	000 - 005	Efecto Estroboscópico APAGADO
	006 - 255	Ajuste de velocidad del efecto estroboscópico
CH 6	000 - 005	Efecto Motores APAGADO
	006 - 255	Posición de los haces
CH 7	000 - 000	Efecto Motores APAGADO
	001 - 127	Rotación inversa de los motores
	128 - 255	Rotación normal de los motores
CH 8	000 - 050	Dimmer de los efectos con CH1-CH7 válidos
	050 - 058	Rojo
	059 - 065	Verde
	066 - 072	Azul
	073 - 079	Rojo + Verde
	080 - 086	Azul + Verde
	087 - 093	Rojo + Azul
	094 - 100	Rojo + Verde + Azul
	101 - 150	Efecto de cambio de color
	151 - 200	Efecto de degradado de color
201 - 250	Efecto de pulso de color	
251-255	Modo musical	

ESPECIFICACIONES TÉCNICAS

Dimensiones	30x21x14cm (con gancho de suspensión)
Peso	1.7kg
Tipo de alimentación	Alimentación conmutada (Internacional)
Fuente de alimentación eléctrica	110-230V~ 50/60Hz
Consumo eléctrico	40W max.
Fuentes de luz	2 x Láser Rojo 638nm / 100mW - 1 x Láser Verde 520nm / 60mW 1 x Láser Azul 450nm / 100mW
Conectores DMX	XLR de 3 pines
DMX	8 Canales DMX
Modos DMX	Modos: Automático, musical, DMX, maestro/esclavo
Motores de espejo	Motores paso a paso ultrarrápidos
Parada de emergencia	Llave de protección y conector, cumplen con la normativa EN 60825-1:2014
Sistema de refrigeración	Ventilador



Aplicable en la Unión Europea y en otros países europeos que practican la separación de residuos. La presencia de este símbolo en el producto o en la documentación correspondiente indica que, al final de su vida útil, el producto no debe ser desechado con los residuos habituales, con el fin de evitar cualquier daño al medio ambiente o a las personas como resultado de una eliminación no controlada de residuos. Sepárelo de otros tipos de residuos y recíclelo para promover la reutilización sostenible de los recursos naturales. Recomendamos a los usuarios no profesionales que se

pongán en contacto con el distribuidor donde adquirieron el producto o con un representante gubernamental local para obtener más detalles sobre el lugar de recolección y cómo reciclar este aparato de la mejor manera posible en términos de respeto al medio ambiente. También invitamos a los usuarios profesionales a ponerse en contacto con su proveedor y verificar los términos y condiciones de su contrato de compra.



Este producto de Algam Lighting cumple con las certificaciones europeas vigentes, así como con las siguientes directivas europeas:

LVD Directive 2014/35/EU :

EMC Directive 2014/30/EU :

RoHS 2 Directive 2011/65/EU

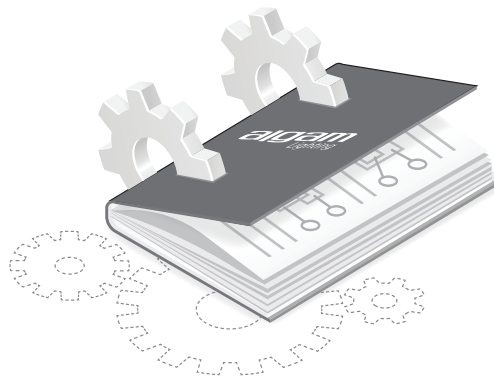
La DECLARACIÓN UE DE CONFORMIDAD está disponible bajo solicitud en la siguiente dirección de correo electrónico: contact@algam.net

Lined writing area for notes.



algam

Lighting



Tous droits réservés. Aucun extrait de ce manuel ne peut être reproduit, sous quelque forme ou par quelque moyen que ce soit, sans permission écrite de la société ALGAM.

All rights reserved. No part of this manual may be reproduced, in any form or by any means, without the prior written permission of ALGAM.

Alle Rechte vorbehalten. Kein Teil dieses Handbuchs darf in irgendeiner Form oder mit irgendwelchen Mitteln reproduziert werden, ohne die vorherige schriftliche Genehmigung der Firma ALGAM.

Todos los derechos reservados. Ninguna parte de este manual puede ser reproducida, en ninguna forma o por ningún medio, sin la autorización escrita previa de la empresa ALGAM.

ALGAM
2 Rue de Milan, 44470 Thouaré-sur-Loire, FRANCE

