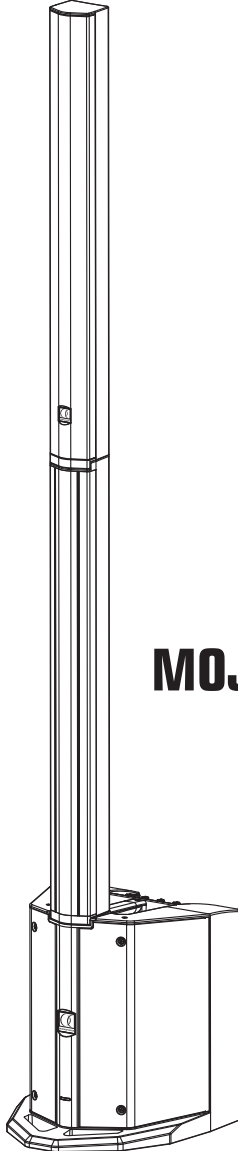
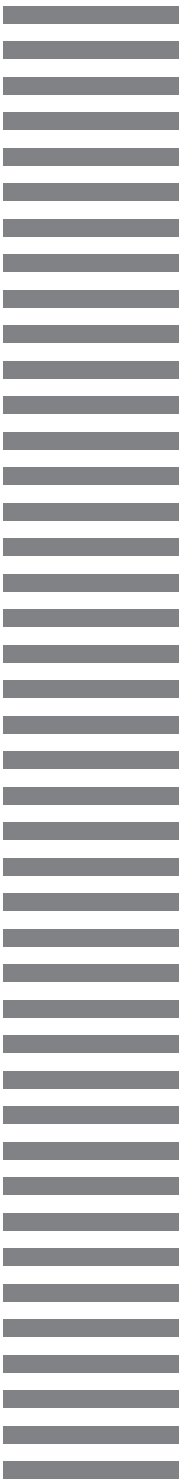


Système actif sur batterie avec Bluetooth® 5.0 TWS
Amplified system with battery with Bluetooth® 5.0 TWS



MOJ0500LibertyTWS

GUIDE DE L'UTILISATEUR
USER GUIDE

1 - Instructions de sécurité

Informations importantes de sécurité

Cet appareil a été créé pour fonctionner en lieu chauffé et isolé de toute forme d'humidité ou de projection d'eau. Toute utilisation en lieu humide, non-protégé, ou soumis à des variations de températures importantes peut représenter un risque tant pour l'appareil que pour toute personne à proximité.



Seuls les services techniques compétents et reconnus par CONTEST sont habilités à réaliser la maintenance de cet appareil. Les gestes courants d'entretien doivent respecter les précautions de ce manuel.



Cet appareil contient à l'intérieur de son boîtier, des parties non isolées sous tensions suffisamment élevées pour représenter un risque de choc électrique. Vous ne devez en aucun cas réaliser la maintenance de cet appareil lorsque celui-ci est sous tension.

Symboles utilisés



Le symbole IMPORTANT signale une recommandation d'utilisation importante.



Le symbole WARNING signale un risque d'atteinte à l'intégrité physique de l'utilisateur et de toute autre personne présente. Le produit peut de plus être endommagé.



Le symbole CAUTION signale un risque de dégradation du produit.

Instructions et recommandations

1 - Lisez les instructions :

Il est conseillé de bien lire toutes les instructions d'utilisation et de fonctionnement avant l'utilisation de l'appareil.

2 - Conservez les instructions :

Il est conseillé de conserver les instructions d'utilisation et de fonctionnement ultérieurement.

3 - Considérez les avertissements :

Il est conseillé de bien prendre en compte tous les avertissements et toutes les instructions de fonctionnement du produit.

4 - Suivez les instructions :

Il est conseillé de bien suivre toutes les instructions de fonctionnement et d'utilisation.

5 - Eau et humidité :

N'utilisez pas cet appareil à proximité de l'eau, par exemple près d'une baignoire, d'un lavabo, d'un évier ou d'une baignoire, ni dans un endroit humide ou près d'une piscine, etc...

6 - L'installation :

Ne posez pas cet appareil sur un meuble roulant, un trépid, un support ou une table instables. L'appareil risquerait de tomber blessant gravement un enfant ou un adulte et de s'abîmer sérieusement. Utilisez seulement un meuble roulant, une étagère, un trépid, un support ou une table recommandés par le fabricant ou vendus avec l'appareil. Dans tous les cas pour installer l'appareil il est conseillé de suivre les instructions du fabricant et d'utiliser des instruments recommandés par celui-ci.

Il est fortement conseillé de déplacer avec précaution le meuble roulant quand l'appareil se trouve dessus. Des arrêts brutaux, une trop forte poussée et des surfaces rugueuses risqueraient de renverser l'ensemble.

7 - Montage en plafonnier ou sur un mur :

Il est recommandé de contacter votre revendeur avant tout montage.

8 - Aération :

Les fentes et ouvertures dans le boîtier sont prévues pour l'aération, pour assurer une utilisation en toute confiance du produit et pour éviter une surchauffe. Ces ouvertures ne doivent donc pas être obstruées ni recouvertes. Il faut faire attention à ne jamais obstruer ces ouvertures en plaçant le produit sur un lit, un canapé, une couverture ou autre surface de ce style. Cet appareil ne devrait pas être placé dans une installation fermée tels une valise ou un rack à moins qu'une aération ait été prévue ou que les instructions du fabricant aient été suivies.



CAUTION
RISK OF ELECTRIC SHOCK
DO NOT OPEN



ATTENTION : Afin de réduire les risques de chocs électriques, ne retirez jamais les capots. Il n'y a aucune pièce réparable par l'utilisateur à l'intérieur. Contactez un service technique compétent pour la maintenance de cet appareil. Afin de prévenir les risques d'électrocution, n'utilisez pas de rallonge, de prise multiple ou tout autre système de raccordement sans que les parties métalliques en contact soient complètement hors de portée.

Niveaux sonores



Les systèmes de sonorisation sont capables de délivrer un niveau sonore (SPL) nuisible à la santé humaine. Les niveaux de pression sonore apparemment non critiques peuvent endommager l'audition si la personne y est exposée sur une longue période.

Ne pas stationner à proximité immédiate des enceintes acoustiques en fonctionnement.



Protection de l'environnement

L'environnement est une cause que défend HITMUSIC, nous commercialisons uniquement des produits propres, conformes aux normes ROHS.

Votre produit est composé de matériaux qui doivent être recyclés, ne le jetez pas dans votre poubelle, apportez-le dans un centre de collecte sélective mis en place à proximité de votre résidence. Les centres de services agréés vous reprendront votre appareil en fin de vie afin de procéder à sa destruction dans le respect des règles de l'environnement.

• Pour plus de renseignements <http://www.hitmusic.fr/directives-deee.php>.



FR

Cet appareil, ses accessoires et cordons se recyclent

REPRISE À LA LIVRAISON

À DÉPOSER EN MAGASIN

À DÉPOSER EN DÉCHÈTERIE

Points de collecte sur www.quefairedemesdechets.fr
Privilégiez la réparation ou le don de votre appareil !

9 - Chaleur :

Il est conseillé de maintenir le produit éloigné des sources de chaleur tels les radiateurs, les poêles, les réflecteurs de chaleur ou autres produits (ainsi que les amplificateurs) qui produisent de la chaleur.

10 - Alimentation électrique :

Ce produit fonctionne seulement sur le voltage indiqué sur une étiquette au dos de l'appareil. Si vous n'êtes pas sûr du voltage de votre installation électrique, consultez votre revendeur ou votre compagnie d'électricité.

11 - Protection des câbles électriques :

Il faut veiller à ce que les câbles électriques ne soient pas susceptibles d'être piétinés ou pincés par des objets placés dessus ou contre, en faisant particulièrement attention aux câbles au niveau des prises et de leur point de sortie sur l'appareil.

12 - Pour nettoyer :

Débranchez l'appareil avant de le nettoyer. N'utilisez pas d'accessoires non conseillés par le fabricant. Utilisez un chiffon humide sur la surface de l'appareil. Ne passez pas l'appareil sous l'eau.

13 - Période de non utilisation :

Débranchez le cordon d'alimentation de votre lecteur si vous ne l'utilisez pas durant une longue période.

14 - Pénétration d'objets ou de liquides :

Ne laissez jamais pénétrer d'objets en tout genre dans cet appareil à travers les ouvertures car ils risqueraient de provoquer un incendie ou une décharge électrique. Ne répandez jamais de liquides en tout genre sur le produit.

15 - Dommages nécessitant un entretien :

Adressez-vous à des personnes qualifiées dans les cas suivants :

- Quand le cordon d'alimentation ou la prise est abîmé(e).
- Si du liquide a été répandu ou si des objets sont tombés dans l'appareil.
- Si le produit a été au contact de pluie ou d'eau.
- Si le produit ne fonctionne pas normalement en suivant les instructions.
- Si le produit a pris un choc.

16 - Entretien/révision :

N'essayez pas de réviser vous-même ce produit. Cela vous exposerait à une dangereuse tension. Adressez-vous à un personnel qualifié.

17 - Milieu de fonctionnement :

Température et humidité du milieu de fonctionnement : De +5 à +35° ; humidité relative inférieure à 85% (orifice de ventilation non obstrués). N'installez pas l'appareil dans un endroit mal ventilé ou dans un lieu soumis à une forte humidité ou en plein soleil (ou à une forte lumière artificielle).

2 - Caractéristiques générales et techniques

Colonne

Puissance	100W RMS - 200W max
Réponse en fréquence	180Hz -20KHz
Sensibilité(1W@1m)	92 dB
SPL max. (@1m)	116 dB
Impédance nominale	4 Ohms
Boomer	6 x 2,75 pouces
Dispersion	120° x 20° (HxV)
Connecteur	Slot de contact 2 broches dans la base
Dimensions	80 x 80 x 830 mm x 2
Poids net	2,45 kg + 1,20 kg = 3,65 kg

CAISSON

Puissance	150W RMS - 300W max
Réponse en fréquence	50 - 200Hz
Sensibilité (1W@1m)	92 dB
SPL max. (@1m)	116 dB
Boomer	8 pouces
Impédance nominale	4 Ohms
Dimensions	340 x 430 x 400 mm
Poids net	12,6 kg

AMPLIFICATION

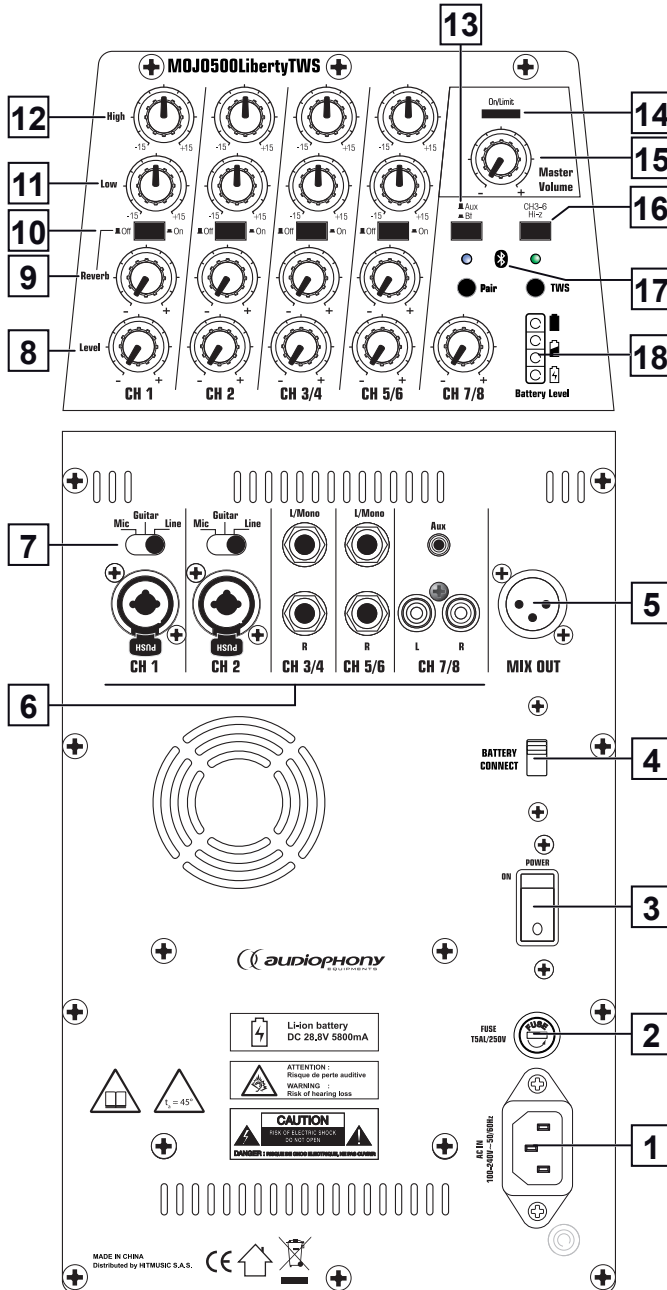
Etage basses	1 x 150W RMS / Classe D - 4 Ohms
Etage mid/high	1 x 100W RMS / classe D - 4 Ohms
Entrées	- CH1/CH2 : 1 x Combo XLR/Jack Guitare/Micro/Ligne - CH3/4/5/6 : 4 x Jack Guitare/Ligne - CH7/8:1 x RCA L/R ligne + 1 x Jack 3,5 stéréo en Auxiliaire + entrée Bluetooth®
Sorties	- 1 Slot-in sur le dessus du caisson - 1x XLR symétrique pour la sortie vers un autre système
High	Réglage niveau des médiums aigus des canaux 1 à 6
Low	Réglage du niveau des basses des canaux 1 à 6
Level	Réglage des niveaux sur chaque voie des canaux 1 à 8
Reverb	Activation et réglage de la réverbération sur les voies 1 à 6
Master Volume	Réglage du niveau général
Pair et TWS	Activation de l'appairage Bluetooth avec une source et en stéréo sans fil
Battery Level	Indication du niveau de la batterie
Autonomie de la batterie*	Temps de charge : 4 heures
	Temps de décharge (limiteur) : 5 heures
	Temps de décharge à 80% de la puissance : 8 heures
	Temps de décharge en musique d'ambiance : 15 heures

* Informations susceptibles de varier selon le type de signal et d'entrées utilisées.

Données mesurées sur batterie neuve.

3 - Présentation de l'appareil

3-1 Vue arrière du caisson



1 - Entrée alimentation

Permet de raccorder le MOJO500LibertyTWS au secteur. Utilisez le cordon IEC fourni et assurez vous que la tension délivrée sur votre lieu de prestation correspond bien à la valeur indiquée avant de mettre l'amplificateur intégré sous tension.

2 - Fusible

Assure la protection du module d'alimentation de l'amplificateur intégré.
Si vous êtes amené à changer ce fusible, remplacez le par un fusible de même valeur.

3 - Interrupteur power**4- Interrupteur BATTERY CONNECT.**

Permet de déconnecter la batterie lorsque le MOJO500LibertyTWS n'est pas utilisé pendant une longue période. Ceci permet d'économiser la durée de vie de la batterie.
L'interrupteur est sur OFF à la livraison

5 - Sortie symétrique

Permet de raccorder un autre système. Le niveau de sortie est ligne et le signal est celui du master.

6 - Connecteurs d'entrées**Entrée CH1 et CH2 sur COMBO symétrique**

Reliez sur cette entrée une fiche XLR ou JACK provenant d'un instrument de niveau ligne, d'un micro ou d'une guitare.
Le signal de cette entrée mono est réparti sur les sorties droite et gauche du système.

Entrées CH3/4 et CH5/6 sur Jack 6.35 mono

Sur ces entrées vous pouvez soit :
- Relier des appareils de niveau ligne
- Relier des guitares si le bouton "CH3-6 Hi-Z" (15) est enfoncé

Entrées CH7/8 sur RCA, Jack 3,5 stéréo et Bluetooth®

Reliez aux RCA un lecteur externe ou un instrument de niveau ligne. L'entrée auxiliaire permet de relier en Jack 3,5 stéréo une source supplémentaire de niveau ligne. Le récepteur Bluetooth® se trouve aussi sur ce canal.

7 - Sélecteur d'entrée des voies 1 et 2

Permet de choisir le type de source reliée à chacune des voies.

8 - Volumes des entrées

Permet de régler le niveau de chaque voie.
Ce réglage agit aussi sur le niveau général du système d'amplification.
(RÉGLER LE NIVEAU POUR QUE LE VOYANT ON/LIMIT NE S'ALLUME PAS EN CONTINU)

9 - Réglage du niveau de réverb des canaux 1 à 6**10 - Assignation de la réverb aux canaux 1 à 6****11 - Réglage d'égalisation des basses**

Ce réglage permet d'égaliser (+/- 15dB) le niveau des basses des canaux 1 à 6

12 - Réglage d'égalisation des aigus

Ce réglage permet d'égaliser (+/- 15dB) le niveau des aigus des canaux 1 à 6

13 - Sélecteur Aux/Bt

Ce sélecteur permet de choisir soit le Bluetooth, soit les entrées Aux et RCA à assigner au canaux 7 et 8.

14 - Voyant On/Limit

Allumé en bleu lorsque le MOJO500LibertyTWS est sous tension et en rouge lorsque niveau maximal est atteint. Veillez à bien régler les niveaux de votre système. En plus d'être désagréable pour votre audience, un mauvais réglage peut endommager l'ensemble du système. Le voyant "On/Limit" vous indique que le niveau maximum est atteint lorsqu'il s'allume en rouge, il ne doit en aucun cas rester allumé en permanence en rouge. Au delà de ce niveau le son ne sera pas plus fort mais distordu.
De plus même si votre système est équipé de protections électronique il peut être détruit par un niveau d'entrée réglé trop fort. Pour un bon usage réglez tout d'abord le niveau de signal des entrées en agissant sur le Level de chaque voie. Ensuite réglez l'égalisation High et Low.

15 - Réglage Master

Ce potentiomètre permet de régler le niveau général du MOJO500LibertyTWS.

16 - Bouton CH3-6 Hi-Z (haute impédance)

Lorsqu'il est enfoncé, ce bouton permet de rendre les canaux 3 à 6 compatibles avec le niveau d'une guitare.

17 Bluetooth® 5.0 TWS :

Appairage avec votre smart phone : Appuyez sur Pair Le voyant clignote en bleu rapidement pour indiquer qu'il recherche une connexion. Sur votre périphérique Bluetooth® recherchez le MOJO500LineTWS dans la liste des appareils et sélectionnez le pour le connecter. Le voyant doit s'allumer en bleu continuellement lorsque votre périphérique est connecté.

Apparage d'un deuxième système en Bluetooth® TWS : Apparez le premier système en Bluetooth avec votre smart phone comme indiqué ci-dessus. Toujours sur le premier système, appuyez sur TWS, le voyant vert clignote rapidement. Sur le deuxième système appuyez sur Pair pour l'appairer au premier. Le premier doit avoir les voyants bleu et vert allumés continuellement, le deuxième système doit avoir le voyant vert allumé continuellement. Maintenant le signal Bluetooth® de votre smart phone est envoyée en stéréo sans fil sur les deux systèmes.

18 - Indicateur de charge et du niveau de la batterie

Dès que le MOJO500LibertyTWS est relié au secteur la batterie se charge.

Relevez le MOJO500LibertyTWS au secteur quand le niveau de la batterie est bas.

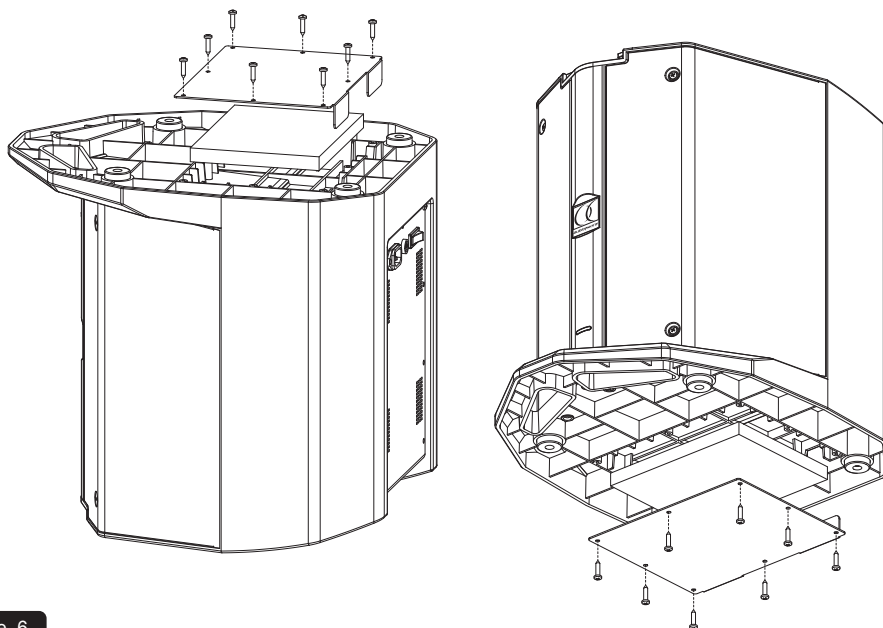
La charge peut s'effectuer pendant l'utilisation.

Sur la position POWER OFF, la charge est complète lorsque toutes les LED sont allumées.

3-2 Accès à la batterie

L'accès à la batterie se fait par le dessous du caisson.

Pour ouvrir le compartiment, retirez les huit vis qui maintiennent la trappe.



Note sur la batterie :

Si vous devez changer la batterie, utilisez un modèle de mêmes caractéristiques (DC28.8V 5800mA Li-ion). Veuillez recharger la batterie neuve avant la première utilisation. Le MOJO500LibertyTWS est prévu pour recharger sa batterie uniquement.

Pour préserver la batterie veuillez toujours éteindre complètement l'appareil lorsque vous ne l'utilisez pas en basculant le switch battery connect sur OFF.

La batterie peut être endommagée et non rechargeable si elle est complètement vidée par un système laissé sous tension.



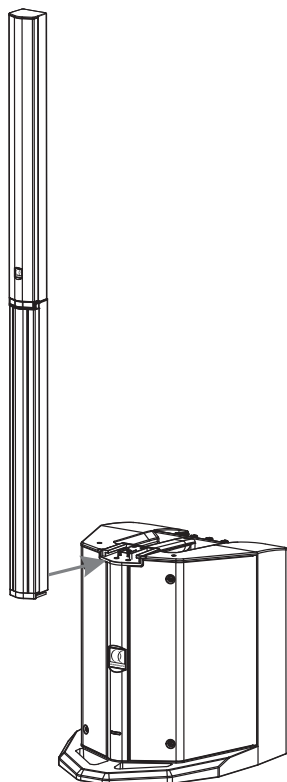
De plus, la batterie doit être rechargée régulièrement pour éviter qu'elle ne sèche.

Nous vous conseillons de charger la batterie au moins une fois tous les trois mois.

La batterie de cet appareil est considérée comme une pièce d'usure et ne peut donc pas être couverte par la garantie.

4 - Colonne

4.3 - Installation de la colonne sur le caisson



La colonne du MOJO500LineTWS est directement montée sur le caisson grâce au slot de contact.

Ce slot assure la continuité du signal audio entre la colonne et le caisson.

Il n'est pas nécessaire d'utiliser de câble de liaison.

Le visuel ci-contre vous montre l'ensemble en position.

La colonne a été conçue pour fonctionner avec ce caisson de basse.



Veillez ne pas utiliser d'autre types de satellites au risque d'endommager le système complet.

Veillez couper l'alimentation de votre produit avant toute manipulation de la colonne.

1 - Safety information

Important safety information



This unit is intended for indoor use only. Do not use it in a wet, or extremely cold/hot locations. Failure to follow these safety instructions could result in fire, electric shock, injury, or damage to this product or other property.



Any maintenance procedure must be performed by a CONTEST authorised technical service. Basic cleaning operations must thoroughly follow our safety instructions.



This product contains non-isolated electrical components. Do not undertake any maintenance operation when it is switched on as it may result in electric shock.

Symbols used



This symbol signals an important safety precaution.



The WARNING symbol signals a risk to the user's physical integrity. The product may also be damaged.



The CAUTION symbol signals a risk of product deterioration.

Instructions and recommendations

1 - Please read carefully :

We strongly recommend to read carefully and understand the safety instructions before attempting to operate this unit.

2 - Please keep this manual :

We strongly recommend to keep this manual with the unit for future reference.

3 - Operate carefully this product :

We strongly recommend to take into consideration every safety instruction.

4 - Follow the instructions:

Please carefully follow each safety instruction to avoid any physical harm or property damage.

5 - Avoid water and wet locations :

Do not use this product in rain, or near washbasins or other wet locations.

6 - Installation :

We strongly encourage you to only use a fixation system or support recommended by the manufacturer or supplied with this product. Carefully follow the installation instructions and use the adequate tools.

Always ensure this unit is firmly fixed to avoid vibration and slipping while operating as it may result in physical injury.

7 - Ceiling or wall installation :

Please contact your local dealer before attempting any ceiling or wall installation.

8 - Ventilation :

The cooling vents ensure a safe use of this product, and avoid any overheating risk. Do not obstruct or cover these vents as it may result in overheating and potential physical injury or product damage. This product should never be operated in a closed non-ventilated area such as a flight case or a rack, unless cooling vents are provided for the purpose.

9 - Heat exposure :

Sustained contact or proximity with warm surfaces may cause overheating and product damages. Please keep this product away from any heat source such as a heaters, amplifiers, hot plates, etc...



CAUTION
RISK OF ELECTRIC SHOCK
DO NOT OPEN



WARNING : This unit contains no user-serviceable parts. Do not open the housing or attempt any maintenance by yourself. In the unlikely even your unit may require service, please contact your nearest dealer.

In order to avoid any electrical malfunction, please do not use any multi-socket, power cord extension or connecting system without making sure they are perfectly isolated and present no defect.



Sound levels

Our audio solutions deliver important sound pressure levels (SPL) that can be harmful to human health when exposed during long periods. Please do not stay in close proximity of operating speakers.

Recycling your device



• As HITMUSIC is really involved in the environmental cause, we only commercialise clean, ROHS compliant products.

• When this product reaches its end of life, take it to a collection point designated by local authorities. The separate collection and recycling of your product at the time of disposal will help conserve natural resources and ensure that it is recycled in a manner that protects human health and the environment.



10 - Electric power supply :

This product can only be operated according to a very specific voltage. These information are specified on the label located at the rear of the product.

11 - Power cords protection:

Power-supply cords should be routed so that they are not likely to be walked on or pinched by items placed upon or against them, paying particular attention to cords at lugs, convenience receptacles and the point where they exit from the fixture.

12 - Cleaning precautions :

Unplug the product before attempting any cleaning operation. This product should be cleaned only with accessories recommended by the manufacturer. Use a damp cloth to clean the surface. Do not wash this product.

13 - Long periods of non use :

Disconnect the unit's main power during long periods of non use.

14 - Liquids or objects penetration :

Do not let any object penetrate this product as it may result in electric shock or fire. Never spill any liquid on this product as it may infiltrate the electronic components and result in electric shock or fire.

15 - This product should be serviced when :

Please contact the qualified service personnel if :

- The power cord or the plug has been damaged.
- Objects have fallen or liquid has been spilled into the appliance.
- The appliance has been exposed to rain or water.
- The product does not appear to operate normally.
- The product has been damaged.

16 - Inspection/maintenance :

Please do not attempt any inspection or maintenance by yourself. Refer all servicing to qualified personnel.

17 - Operating environment :

Ambient temperature and humidity: +5 - +35°C, relative humidity must be less than 85% (when cooling vents are not obstructed). Do not operate this product in a non-ventilated, very humid or warm place.

2 - Technical specifications

COLUMN

Power	100W RMS - 200W max
Frequency response	180Hz -20KHz
Sensitivity(1W@1m)	92 dB
Max. SPL (@1m)	116 dB
Nominal impedance	4 Ohms
Boomer	6 X 2.75"
Dispersion	120° x 20° (HxV)
Connector	Slot-in integrated into the base
Dimensions	80 x 80 x 830 mm x2
Net weight	2,45 kg + 1,20 kg = 3,65 kg

SUBWOOFER

Power	150W RMS - 300W max
Frequency response	50 - 200Hz
Sensitivity(1W@1m)	92 dB
Max. SPL (@1m)	116 dB
Boomer	8"
Dimensions	340 x 430 x 400 mm
Net weight	12.6 kg

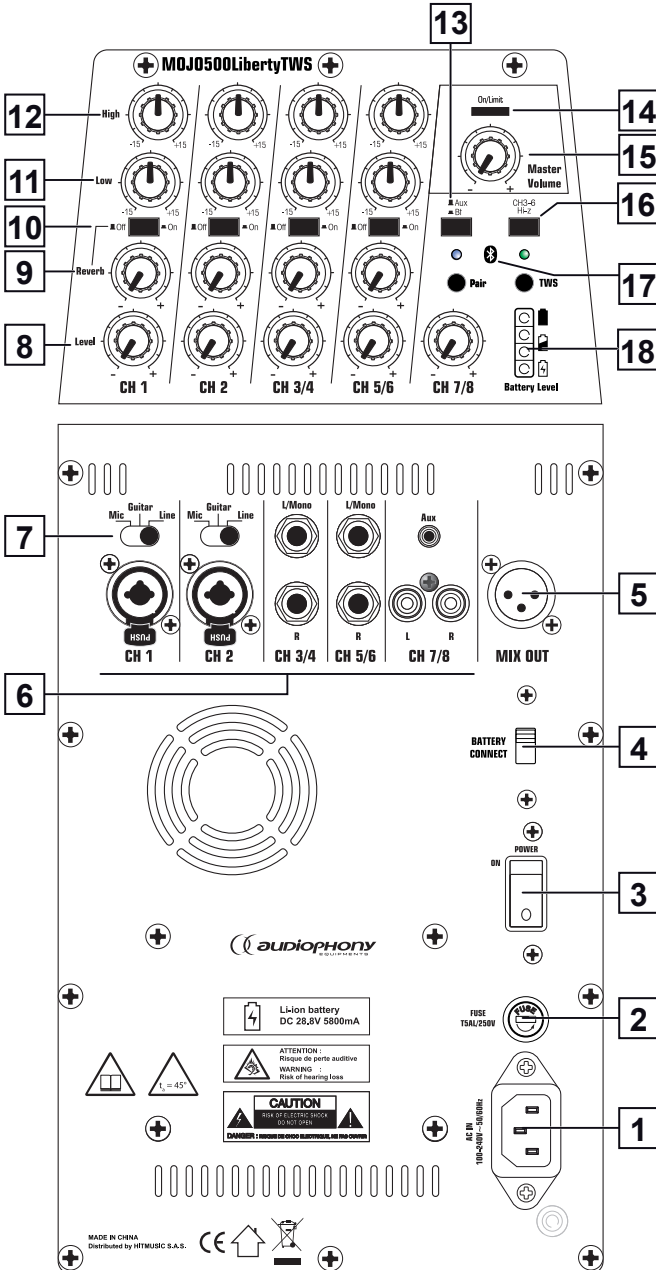
AMPLIFICATION

Low frequencies	1 x 150W RMS / Classe D - 4 Ohms
Mid/High frequencies	1 x 100W RMS / classe D - 4 Ohms
Inputs	- CH1/CH2 : 1 x Combo XLR/Jack Mic/Guitar/Line - CH3/4/5/6 : 1 x Jack Guitar/Line - CH7/8 : 1 x RCA L/R line + 1 x Jack 3,5 stereo Aux + Bluetooth®
Outputs	- 1 Slot-in on the top of the subwoofer - 1x XLR balanced for the link with another system
High	Mid and High frequencies equalizer for 1 to 6 channels
Low	Low frequencies equalizer for 1 to 6 channels
Level	Volume settings for each channel
Reverb	Activating and adjusting the reverb on channels 1 to 6
Master Volume	Setting the general level
Pair and TWS	Enabling Bluetooth pairing and True Wireless Stereo pairing
Battery Level	Battery level indication
Battery life	Charging time : 4 hours
	Discharge time (limiter): 5 hours
	Discharge time at 80% of power: 8 hours
	Discharge time in background music: 15 hours

* Information may vary depending on the type of signal and inputs used.
Data measured on new battery.

3 - Presentation

A- Rear view



1- Power input socket

Allows you to connect the speaker to an electrical outlet. Use the supplied IEC cord, and make sure the voltage delivered by the outlet is in adequation with the value indicated by the voltage selector before turning on the built-in amplifier.

2 - Fuse

Protects the power supply module and the built-in amplifier.
If need to replace the fuse, please make sure the new fuse has exactly the same characteristics.

3 - Power switch**4- BATTERY CONNECT switch**

Disconnects the battery when the MOJO500LibertyTWS is not used for a long time.
This saves the batteries life.
The switch is set to OFF on delivery.

5 - Balanced line output

Output for link another system. The level is line and signal is master mixed.

6 - Input connectors**CH1 and CH2 input via balanced COMBO**

Connect here an XLR or JACK plug from a line level music instrument, a microphone or a guitar. The signal of this mono input is spread across the right and left output of the system.

CH3/4 and CH5/6 inputs on 6.35 mono jack

On these entries you can either:

- Connecting line level devices
- Connect guitars if the CH3-6 Hi-Z button (15) is pressed.

CH7/8 inputs via RCA, stereo 3,5 Jack and Bluetooth®

Connect a line level instrument via the RCA. The AUX input allows you to connect via stereo Jack 3.5 any extra line level source as external player. The Bluetooth® receiver is also on this channel.

7 - Channels 1 and 2 input selector

Allows you to choose the type of source connected to each channel.

8 - Channels sound level

Allows you to adjust the sound level of each channel.
This setting also affects the main volume level of the amplification system.
(PLEASE MAKE SURE TO CONFIGURE IT IN ORDER TO PREVENT THE LIMIT FROM BEING LIT).

9 - Reverb level adjustment for channels 1 to 6**10 - Assignment of the reverb to channels 1 to 6****11 - Low equalizer**

Allows you to equalize (+/- 15dB) the channels 1 to 6 Low signal.

12 - High equalizer

Allows you to equalize (+/- 15dB) the channels 1 to 6 Low signal.

13 - Aux/Bt selector

This switch allows you to select either Bluetooth or Aux and RCA inputs to assign to channels 7 and 8.

14 - ON/LIMIT signal indicator

Allows you to check on the volumes
(PLEASE MAKE SURE EACH CHANNEL IS CONFIGURED IN ORDER TO PREVENT THIS INDICATOR FROM BEING LIT).



Please make sure to properly configure the sound levels of your system. In addition to being unpleasant for the audience, improper settings can damage your whole sound system.

The "LIMIT" indicators will light on when the maximum level is reached and must never be permanently lit. Beyond this maximal level, the volume will not increase but will be distorted.

Moreover, your system can be destroyed by an excessive sound level despite of the internal electronic protections. First, in order to prevent that, adjust the sound level via the Level of each channel.

Then, use the High/Low equalizer to adjust the acoustic as you wish.

If the sound output does not seem powerful enough, we strongly recommend to multiply the number of systems in order to spread the sound output evenly.

15 - Master Level

This potentiometer is used to adjust the general level of the MOJO500LibertyTWS.

16 - CH3-6 Hi-Z button (Hi impedance)

When pressed, this button makes channels 3 to 6 compatible with the level of a guitar.

17 - Bluetooth® 5.0 TWS :

Pairing with your smart phone: Press Pair the LED flashes blue rapidly to indicate that it is searching for a connection. On your Bluetooth® device, look for the MOJO500LibertyTWS in the list of devices and select it to connect. The LED should light up blue continuously when your device is connected.

Pairing the second system in TWS : Pair the first Bluetooth® system with your smart phone as described above. Still on the first system, press TWS, the green light flashes rapidly. On the second system, press Pair to pair it with the first. The first system should have the blue and green lights on continuously, the second system should have the green light on continuously.

Now the Bluetooth® signal from your smart phone is sent wirelessly in stereo to both systems.

18 - Battery charge and level indicator

As soon as the MOJO500LibertyTWS is connected to the mains the battery is charged.

Connect the MOJO500LibertyTWS to the mains when the battery level reaches the orange LED.

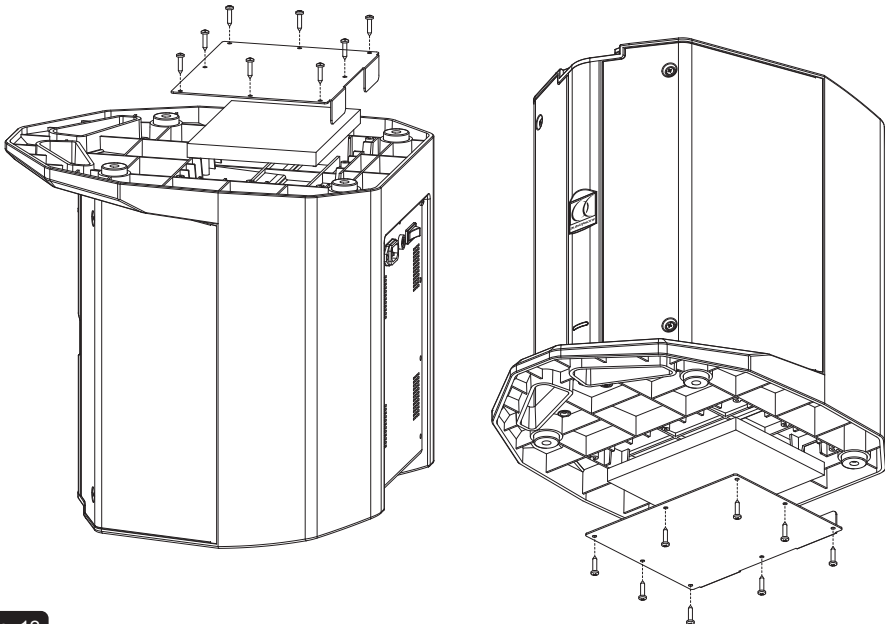
Charging can be done during use.

In the POWER OFF position, the charge is complete when the orange LED goes out.

3-2 - Access to the battery

Access to the battery is via the underside of the housing.

To open the compartment, remove the eight screws that hold the door.



Note about battery :

Please only use 28.8 5800mA Li-ion battery

Use a product with the same characteristics if you have to change the battery.

New battery should be charged before being used. The MOJO500LibertyTWS is designed to recharge its battery only.

Please turn off the unit during periods of non-use in order to preserve the battery by switching the Battery connect switch to OFF.

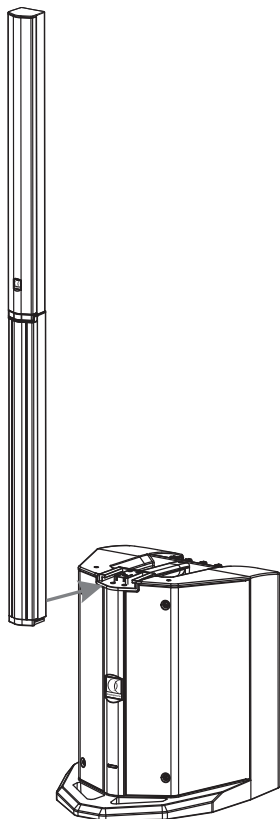
The battery can be severely damaged if it is fully discharged because the unit remained turned ON.

Moreover, the battery must be charged regularly to prevent it from drying.

We strongly advise you to charge the battery at least once every three months.

This batteries is wearing parts and thus cannot be covered by the guarantee.

4 - Setting up the column on the subwoofer



The MOJO500LibertyTWS column is directly mounted above the subwoofer thanks to its contact slot.

This slot guarantees the transmission of the audio signal between the column and the subwoofer. Cables are not required in this case. The drawing opposite describes column speaker mounted above the subwoofer.



The column were designed to be operated with this subwoofer.

Please do not use any other type of satellites as it may damage the whole sound system.

Please disconnect your product from the power supply before handling the column.

La société AUDIOPHONY® apporte le plus grand soin à la fabrication de ses produits pour vous garantir la meilleure qualité. Des modifications peuvent donc être effectuées sans notification préalable. C'est pourquoi les caractéristiques techniques et la configuration physique des produits peuvent différer des spécifications et illustrations présentées dans ce manuel.

Pour bénéficier des dernières informations et mises à jour sur les produits AUDIOPHONY® connectez-vous sur www.audiophony.com
AUDIOPHONY® est une marque déposée par HITMUSIC SAS - 595 rue de la pièce grande - 46230 FONTANES - FRANCE

Because AUDIOPHONY® takes the utmost care in its products to make sure you only get the best possible quality, our products are subjects to modifications without prior notice. That is why technical specifications and the products physical configuration might differ from the illustrations.

Make sure you get the latest news and updates about the AUDIOPHONY® products on www.audiophony.com
AUDIOPHONY® is a trademark of HITMUSIC S.A.S - 595 rue de la pièce grande - 46230 FONTANES - FRANCE