

**RACER-GoModF5 evo**  
**RACER-GoModF6 evo**  
**RACER-GoModF8 evo**

# 1 - Instructions de sécurité

## Informations importantes de sécurité

Cet appareil a été créé pour fonctionner en lieu chauffé et isolé de toute forme d'humidité ou de projection d'eau. Toute utilisation en lieu humide, non-protégé, ou soumis à des variations de températures importantes peut représenter un risque tant pour l'appareil que pour toute personne à proximité.



Seuls les services techniques compétents et reconnus par CONTEST sont habilités à réaliser la maintenance de cet appareil. Ses gestes courants d'entretien doivent respecter les précautions de ce manuel.



Cet appareil contient à l'intérieur de son boîtier, des parties non isolées sous tension suffisamment élevées pour représenter un risque de choc électrique. Vous ne devez en aucun cas réaliser la maintenance de cet appareil lorsque celui-ci est sous tension.

## Symboles utilisés



Le symbole IMPORTANT signale une recommandation d'utilisation importante.



Le symbole WARNING signale un risque d'atteinte à l'intégrité physique de l'utilisateur et de toute autre personne présente. Le produit peut de plus être endommagé.



Le symbole CAUTION signale un risque de dégradation du produit.

## Instructions et recommandations

### 1 - Lisez les instructions :

Il est conseillé de bien lire toutes les instructions d'utilisation et de fonctionnement avant l'utilisation de l'appareil.

### 2 - Conservez les instructions :

Il est conseillé de conserver les instructions d'utilisation et de fonctionnement ultérieurement.

### 3 - Considérez les avertissements :

Il est conseillé de bien prendre en compte tous les avertissements et toutes les instructions de fonctionnement du produit.

### 4 - Suivez les instructions :

Il est conseillé de bien suivre toutes les instructions de fonctionnement et d'utilisation.

### 5 - Eau et humidité :

N'utilisez pas cet appareil à proximité de l'eau, par exemple près d'une baignoire, d'un lavabo, d'un évier ou d'une baignoire, ni dans un endroit humide ou près d'une piscine, etc...

### 6 - L'installation :

Ne posez pas cet appareil sur un meuble roulant, un trépid, un support ou une table instables. L'appareil risquerait de tomber blessant gravement un enfant ou un adulte et de s'abîmer sérieusement. Utilisez seulement un meuble roulant, une étagère, un trépid, un support ou une table recommandés par le fabricant ou vendus avec l'appareil. Dans tous les cas pour installer l'appareil il est conseillé de suivre les instructions du fabricant et d'utiliser des instruments recommandés par celui-ci. Il est fortement conseillé de déplacer avec prudence le meuble roulant quand l'appareil se trouve dessus. Des arrêts brutaux, une trop forte poussée et des surfaces rugueuses risqueraient de renverser l'ensemble.

### 7 - Montage en plafonnier ou sur un mur :

Il est recommandé de contacter votre revendeur avant tout montage.

### 8 - Aération :

Les fentes et ouvertures dans le boîtier sont prévues pour l'aération, pour assurer une utilisation en toute confiance du produit et pour éviter une surchauffe. Ces ouvertures ne doivent donc pas être obstruées ni recouvertes. Il faut faire attention à ne jamais obstruer ces ouvertures en plaçant le produit sur un lit, un canapé, une couverture ou autre surface de ce style. Cet appareil ne devrait pas être placé dans une installation fermée telle une valise ou un rack à moins qu'une aération ait été prévue ou que les instructions du fabricant aient été suivies.



**ATTENTION :** Afin de réduire les risques de chocs électriques, ne retirez jamais les capots. Il n'y a aucune pièce réparable par l'utilisateur à l'intérieur. Contactez un service technique compétent pour la maintenance de cet appareil. Afin de prévenir les risques d'électrocution, n'utilisez pas de rallonge, de prise multiple ou tout autre système de raccordement sans que les parties métalliques en contact soient complètement hors de portée.

## Niveaux sonores



Les systèmes de sonorisation sont capables de délivrer un niveau sonore (SPL) nuisible à la santé humaine. Les niveaux de pression sonore apparemment non critiques peuvent endommager l'audition si la personne y est exposée sur une longue période.

Ne pas stationner à proximité immédiate des enceintes acoustiques en fonctionnement.



## Protection de l'environnement

L'environnement est une cause que défend HITMUSIC, nous commercialisons uniquement des produits propres, conformes aux normes ROHS.

•Votre produit est composé de matériaux qui doivent être recyclés, ne le jetez pas dans votre poubelle, apportez-le dans un centre de collecte sélective mis en place à proximité de votre résidence. Les centres de services agréés vous reprendront votre appareil en fin de vie afin de procéder à sa destruction dans le respect des règles de l'environnement.



Points de collecte sur [www.quefairedesdechets.fr](http://www.quefairedesdechets.fr)  
Privilégiez la réparation ou le don de votre appareil !

### 9 - Chaleur :

Il est conseillé de maintenir le produit éloigné des sources de chaleur tels les radiateurs, les poêles, les réflecteurs de chaleur ou autres produits (ainsi que les amplificateurs) qui produisent de la chaleur.

### 10 - Alimentation électrique :

Ce produit fonctionne seulement sur le voltage indiqué sur une étiquette au dos de l'appareil. Si vous n'êtes pas sûr du voltage de votre installation électrique, consultez votre revendeur ou votre compagnie d'électricité.

### 11 - Protection des câbles électriques :

Il faut veiller à ce que les câbles électriques ne soient pas susceptibles d'être piétinés ou pincés par des objets placés dessus ou contre, en faisant particulièrement attention aux câbles au niveau des prises et de leur point de sortie sur l'appareil.

### 12 - Pour nettoyer :

Débranchez l'appareil avant de le nettoyer. N'utilisez pas d'accessoires non conseillés par le fabricant. Utilisez un chiffon humide sur la surface de l'appareil. Ne passez pas l'appareil sous l'eau.

### 13 - Période de non utilisation :

Débranchez le cordon d'alimentation de votre lecteur si vous ne l'utilisez pas durant une longue période.

### 14 - Pénétration d'objets ou de liquides :

Ne laissez jamais pénétrer d'objets en tout genre dans cet appareil à travers les ouvertures car ils risqueraient de provoquer un incendie ou une décharge électrique. Ne répandez jamais de liquides en tout genre sur le produit.

### 15 - Dommages nécessitant un entretien :

Adressez-vous à des personnes qualifiées dans les cas suivants :

- Quand le cordon d'alimentation ou la prise est abîmé(e).
- Si du liquide a été répandu ou si des objets sont tombés dans l'appareil.
- Si le produit a été au contact de pluie ou d'eau.
- Si le produit ne fonctionne pas normalement en suivant les instructions.
- Si le produit a pris un choc.

### 16 - Entretien/révision :

N'essayez pas de réviser vous-même ce produit. Cela vous exposerait à une dangereuse tension. Adressez-vous à un personnel qualifié.

### 17 - Milieu de fonctionnement :

Température et humidité du milieu de fonctionnement: De +5 à +35° ; humidité relative inférieure à 85% (orifice de ventilation non obstrués).  
N'installez pas l'appareil dans un endroit mal ventilé ou dans un lieu soumis à une forte humidité ou en plein soleil (ou à une forte lumière artificielle).



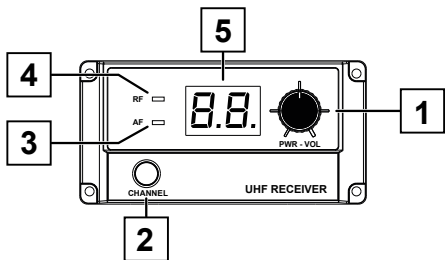
**Prenez garde au larsen**  
Évitez de monter le gain trop haut sur votre mixage ou le volume sur votre récepteur.  
Tenez vous à une distance raisonnable des enceintes.  
Le larsen peut provoquer de gros dommages à votre système et à vos oreilles.



## 2 - Présentation

La série d'enceintes portable RACER evo dispose de deux emplacements (RACER120 evo et RACER250 evo) et d'un emplacement (RACER80 evo) pour l'ajout d'un ou deux récepteurs HF. Ces emplacements sont équipés de connecteurs pour faciliter l'installation des récepteurs.

## 3 - Description des fonctions



### 1 Bouton PWR-VOL

Permet d'allumer le récepteur et de régler le niveau.

### 2 Bouton CHANNEL

Permet de sélectionner le canal de fonctionnement.

Pour choisir un canal :

- Appui long pour passer en mode sélection de canal (l'afficheur clignote).

- Appui court pour choisir le canal

- Après quelques secondes l'afficheur arrête de clignoter, le canal est enregistré

### 3 Afficheur AF

Cette LED s'allume lorsqu'un signal audio est présent.

### 4 Afficheur RF

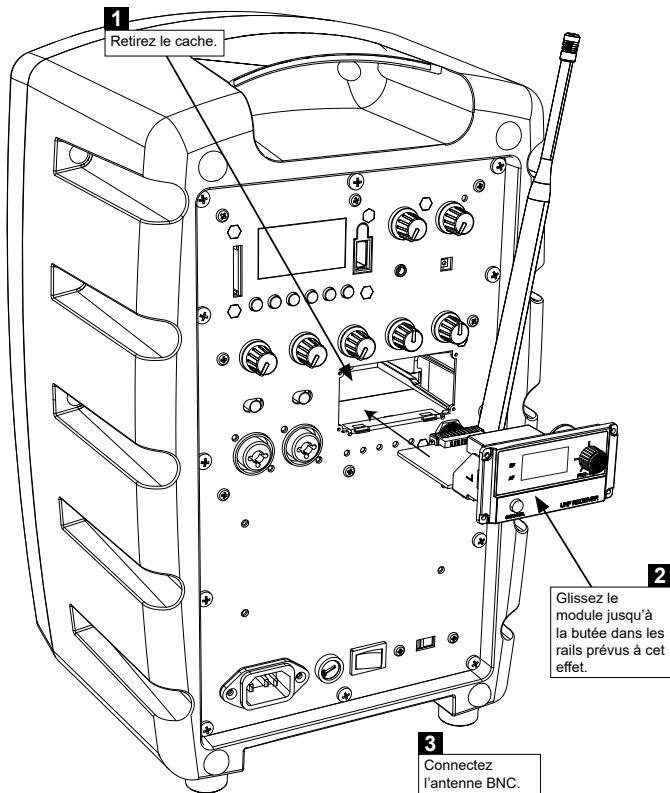
Cette LED s'allume lorsque le récepteur reçoit un signal HF.

### 5 Afficheur

Indique le numéro du canal en cours.

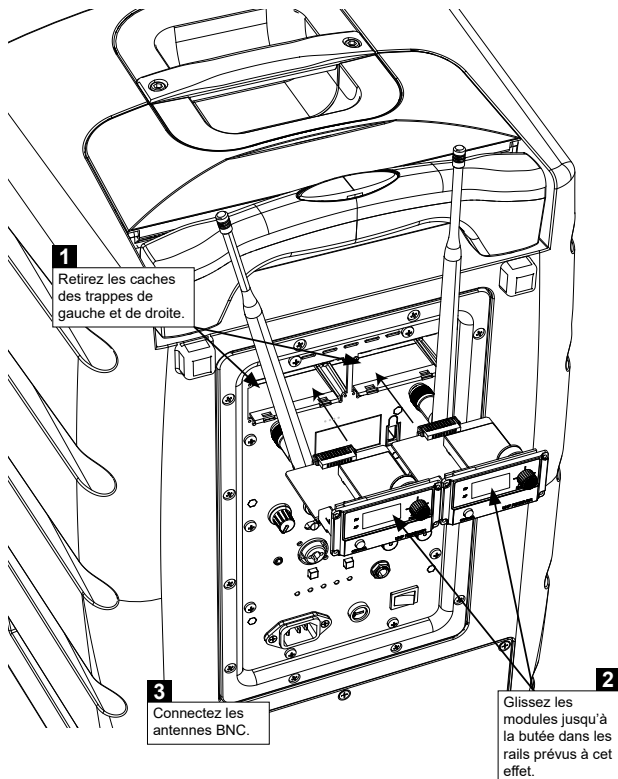
## 4 - Utilisation avec le RACER80 evo

Avant toute manipulation, assurez vous que le RACER est hors tension et éteint.



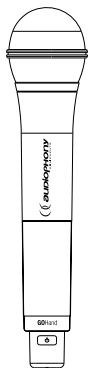
## 5 - Utilisation avec deux récepteurs (RACER120 evo et RACER250 evo)

Avant toute manipulation, assurez vous que le RACER est hors tension et éteint.



**Note :**  
Il est bien-sur possible d'installer seulement un module et de conserver l'autre emplacement vide.

## 6 - Émetteurs et micros compatibles



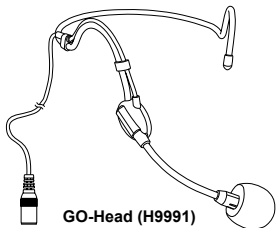
GO-Hand-F5 (H11030)  
GO-Hand-F6 (H11671)  
GO-Hand-F8 (H9989)

Micro main



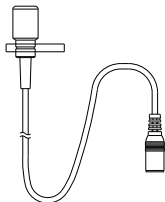
GO-Body-F5 (H11031)  
GO-Body-F6 (H11672)  
GO-Body-F8 (H9990)

Émetteur ceinture



GO-Head (H9991)

Micro serre tête



GO-Lava (H9992)

Micro cravate

## 7 - Réglage des canaux

Sélectionnez la fréquence porteuse de votre système UHF grâce aux sélecteurs rotatifs se trouvant sur les émetteurs et au bouton CHANNEL sur les récepteurs.

Vous devez régler votre émetteur et votre récepteur sur le même canal.

Pour pouvoir utiliser plusieurs micros en simultanément, choisissez les fréquences les plus éloignées possibles.

Par exemple pour la série F8 :

Pour le micro n°1 sur le canal 1 (823.175 MHz)

Pour le micro n°2 sur le canal 6 (827.375 MHz)

Cette plage de fréquences limite l'utilisation de 2 microphones en simultanément au maximum dans les meilleures conditions.

Cependant les conditions de réceptions dépendent des perturbations environnantes et donc les performances peuvent être réduites.

## Tableaux des fréquences disponibles

Série F5	
Canal 1	514.000 MHz
Canal 2	515.500 MHz
Canal 3	517.000 MHz
Canal 4	518.750 MHz
Canal 5	520.500 MHz
Canal 6	522,250 MHz
Canal 7	524.000 MHz
Canal 8	525.750 MHz
Canal 9	526,750 MHz
Canal 10	529.000 MHz
Canal 11	531.500 MHz
Canal 12	533.750 MHz
Canal 13	534.750 MHz
Canal 14	537.000 MHz
Canal 15	539.500 MHz
Canal 16	541.750 MHz

Série F6	
Canal 1	630.075 MHz
Canal 2	632.475 MHz
Canal 3	633.175 MHz
Canal 4	634.175 MHz
Canal 5	635.075 MHz
Canal 6	639.075 MHz
Canal 7	640.475 MHz
Canal 8	642.575 MHz
Canal 9	643.675 MHz
Canal 10	647.875 MHz
Canal 11	651.775 MHz
Canal 12	653.375 MHz
Canal 13	654.675 MHz
Canal 14	656.975 MHz
Canal 15	658.975 MHz
Canal 16	659.475 MHz

Série F8	
Canal 1	823.175 MHz
Canal 2	823.875 MHz
Canal 3	824.825 MHz
Canal 4	825.425 MHz
Canal 5	826.225 MHz
Canal 6	827.375 MHz
Canal 7	828.225 MHz
Canal 8	828.725 MHz
Canal 9	829.500 MHz
Canal 10	830.575 MHz
Canal 11	831.375 MHz
Canal 12	831.825 MHz
Canal 13	863.275 MHz
Canal 14	863.675 MHz
Canal 15	864.325 MHz
Canal 16	864.725 MHz

## 8 - En cas de panne

### Pas de son :

- Vérifiez les alimentations.
- Vérifiez les canaux de fréquences - Le canal doit être le même sur le récepteur et l'émetteur.
- Vérifiez les connexions entre le récepteur et le système d'amplification.
- Vérifiez la distance émetteur/récepteur.
- Vérifiez que le récepteur ne soit pas masqué par une surface métallique.
- Vérifiez l'état des piles de vos émetteurs.

### Mauvais son ou interférences :

- Vérifiez la position des antennes
- Vérifiez que deux émetteurs n'utilisent pas la même fréquence
- Vérifiez que l'interférence ne vienne pas d'un autre appareil tel qu'une télévision, une radio, un téléphone ...etc.
- Vérifiez le volume du récepteur.
- Vérifiez l'état des piles de vos émetteurs.

### Mauvaise réception ou mauvaise liaison HF :

- Vérifiez la connection des antennes sur le RACER evo.
- Vérifiez la connection des supports d'antenne sur le récepteur.
- Vérifiez le câblage des antennes.
- Testez d'autres canaux.

## Tableaux des fréquences disponibles

Série F5	
Canal 1	514.000 MHz
Canal 2	515.500 MHz
Canal 3	517.000 MHz
Canal 4	518.750 MHz
Canal 5	520.500 MHz
Canal 6	522,250 MHz
Canal 7	524.000 MHz
Canal 8	525.750 MHz
Canal 9	526,750 MHz
Canal 10	529.000 MHz
Canal 11	531.500 MHz
Canal 12	533.750 MHz
Canal 13	534.750 MHz
Canal 14	537.000 MHz
Canal 15	539.500 MHz
Canal 16	541.750 MHz

Série F6	
Canal 1	630.075 MHz
Canal 2	632.475 MHz
Canal 3	633.175 MHz
Canal 4	634.175 MHz
Canal 5	635.075 MHz
Canal 6	639.075 MHz
Canal 7	640.475 MHz
Canal 8	642.575 MHz
Canal 9	643.675 MHz
Canal 10	647.875 MHz
Canal 11	651.775 MHz
Canal 12	653.375 MHz
Canal 13	654.675 MHz
Canal 14	656.975 MHz
Canal 15	658.975 MHz
Canal 16	659.475 MHz

Série F8	
Canal 1	823.175 MHz
Canal 2	823.875 MHz
Canal 3	824.825 MHz
Canal 4	825.425 MHz
Canal 5	826.225 MHz
Canal 6	827.375 MHz
Canal 7	828.225 MHz
Canal 8	828.725 MHz
Canal 9	829.500 MHz
Canal 10	830.575 MHz
Canal 11	831.375 MHz
Canal 12	831.825 MHz
Canal 13	863.275 MHz
Canal 14	863.675 MHz
Canal 15	864.325 MHz
Canal 16	864.725 MHz

## 8 - En cas de panne

### Pas de son :

- Vérifiez les alimentations.
- Vérifiez les canaux de fréquences - Le canal doit être le même sur le récepteur et l'émetteur.
- Vérifiez les connexions entre le récepteur et le système d'amplification.
- Vérifiez la distance émetteur/récepteur.
- Vérifiez que le récepteur ne soit pas masqué par une surface métallique.
- Vérifiez l'état des piles de vos émetteurs.

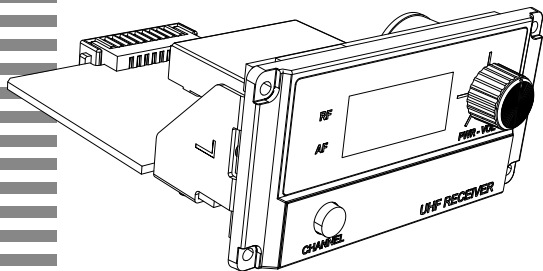
### Mauvais son ou interférences :

- Vérifiez la position des antennes
- Vérifiez que deux émetteurs n'utilisent pas la même fréquence
- Vérifiez que l'interférence ne vienne pas d'un autre appareil tel qu'une télévision, une radio, un téléphone ...etc.
- Vérifiez le volume du récepteur.
- Vérifiez l'état des piles de vos émetteurs.

### Mauvaise réception ou mauvaise liaison HF :

- Vérifiez la connexion des antennes sur le RACER evo.
- Vérifiez la connexion des supports d'antenne sur le récepteur.
- Vérifiez le câblage des antennes.
- Testez d'autres canaux.





**RACER-GoModF5 evo**  
**RACER-GoModF6 evo**  
**RACER-GoModF8 evo**

# 1 - Safety information

## Important safety information



This unit is intended for indoor use only. Do not use it in a wet, or extremely cold/hot locations. Failure to follow these safety instructions could result in fire, electric shock, injury, or damage to this product or other property.



Any maintenance procedure must be performed by a CONTEST authorised technical service. Basic cleaning operations must thoroughly follow our safety instructions.



This product contains non-isolated electrical components. Do not undertake any maintenance operation when it is switched on as it may result in electric shock.

## Symbols used



This symbol signals an important safety precaution.



The WARNING symbol signals a risk to the user's physical integrity. The product may also be damaged.



The CAUTION symbol signals a risk of product deterioration.

## Instructions and recommendations

### 1 - Please read carefully :

We strongly recommend to read carefully and understand the safety instructions before attempting to operate this unit.

### 2 - Please keep this manual :

We strongly recommend to keep this manual with the unit for future reference.

### 3 - Operate carefully this product :

We strongly recommend to take into consideration every safety instruction.

### 4 - Follow the instructions:

Please carefully follow each safety instruction to avoid any physical harm or property damage.

### 5 - Avoid water and wet locations :

Do not use this product in rain, or near washbasins or other wet locations.

### 6 - Installation :

We strongly encourage you to only use a fixation system or support recommended by the manufacturer or supplied with this product. Carefully follow the installation instructions and use the adequate tools.

Always ensure this unit is firmly fixed to avoid vibration and slipping while operating as it may result in physical injury.

### 7 - Ceiling or wall installation :


Please contact your local dealer before attempting any ceiling or wall installation.

### 8 - Ventilation :


The cooling vents ensure a safe use of this product, and avoid any overheating risk. Do not obstruct or cover these vents as it may result in overheating and potential physical injury or product damage. This product should never be operated in a closed non-ventilated area such as a flight case or a rack, unless cooling vents are provided for the purpose .

### 9 - Heat exposure :

Sustained contact or proximity with warm surfaces may cause overheating and product damages. Please keep this product away from any heat source such as a heaters, amplifiers, hot plates, etc...




**CAUTION**  
RISK OF ELECTRIC SHOCK  
DO NOT OPEN




**WARNING :** This unit contains no user-serviceable parts. Do not open the housing or attempt any maintenance by yourself. In the unlikely even your unit may require service, please contact your nearest dealer.

In order to avoid any electrical malfunction, please do not use any multi-socket, power cord extension or connecting system without making sure they are perfectly isolated and present no defect.

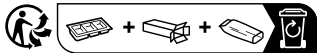


**Sound levels**  
Our audio solutions deliver important sound pressure levels (SPL) that can be harmful to human health when exposed during long periods. Please do not stay in close proximity of operating speakers.



**Recycling your device**

- As HITMUSIC is really involved in the environmental cause, we only commercialise clean, ROHS compliant products.
- When this product reaches its end of life, take it to a collection point designated by local authorities. The separate collection and recycling of your product at the time of disposal will help conserve natural resources and ensure that it is recycled in a manner that protects human health and the environment.



### 10 - Electric power supply :

This product can only be operated according to a very specific voltage. These information are specified on the label located at the rear of the product.

### 11 - Power cords protection:

Power-supply cords should be routed so that they are not likely to be walked on or pinched by items placed upon or against them, paying particular attention to cords at lugs, convenience receptacles and the point where they exit from the fixture.

### 12 - Cleaning precautions :

Unplug the product before attempting any cleaning operation. This product should be cleaned only with accessories recommended by the manufacturer. Use a damp cloth to clean the surface. Do not wash this product.

### 13 - Long periods of non use :

Disconnect the unit's main power during long periods of non use.

### 14 - Liquids or objects penetration :

Do not let any object penetrate this product as it may result in electric shock or fire. Never spill any liquid on this product as it may infiltrate the electronic components and result in electric shock or fire.

### 15 - This product should be serviced when :

- Please contact the qualified service personnel if :
- The power cord or the plug has been damaged.
  - Objects have fallen or liquid has been spilled into the appliance.
  - The appliance has been exposed to rain or water.
  - The product does not appear to operate normally.
  - The product has been damaged.

### 16 - Inspection/maintenance :

Please do not attempt any inspection or maintenance by yourself. Refer all servicing to qualified personnel.

### 17 - Operating environment :

Ambient temperature and humidity: +5 - +35°C, relative humidity must be less than 85% (when cooling vents are not obstructed). Do not operate this product in a non-ventilated, very humid or warm place.



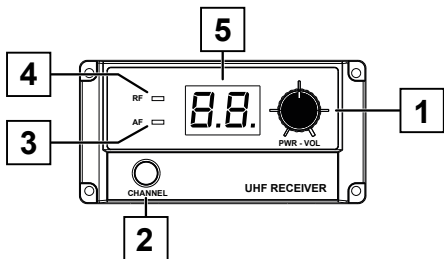
**Watch out for audio feedbacks**  
Avoid high gain levels on your mixing desk or high volume on your receiver.  
Maintain a reasonable distance from the speakers.  
The feedback may cause severe damage to your hearing and sound system.



## 2 - Overview

The RACER portable loudspeaker series has two slots (RACER 120 evo and RACER 250 evo) and one slot (RACER80 evo) for adding one or two HF receivers. These slots are fitted with connectors for easy installation of the receivers.

## 3 - Function description



### 1 PWR-VOL button

Turns the receiver on and adjusts the level.

### 2 CHANNEL button

Allows you to select the operating channel.

To select a channel:

- Long press to enter channel selection mode (display flashes).

- Short press to select the channel

- After a few seconds the display stops flashing, the channel is saved.

### 3 AF LED

This LED lights up when an audio signal is present.

### 4 RF LED

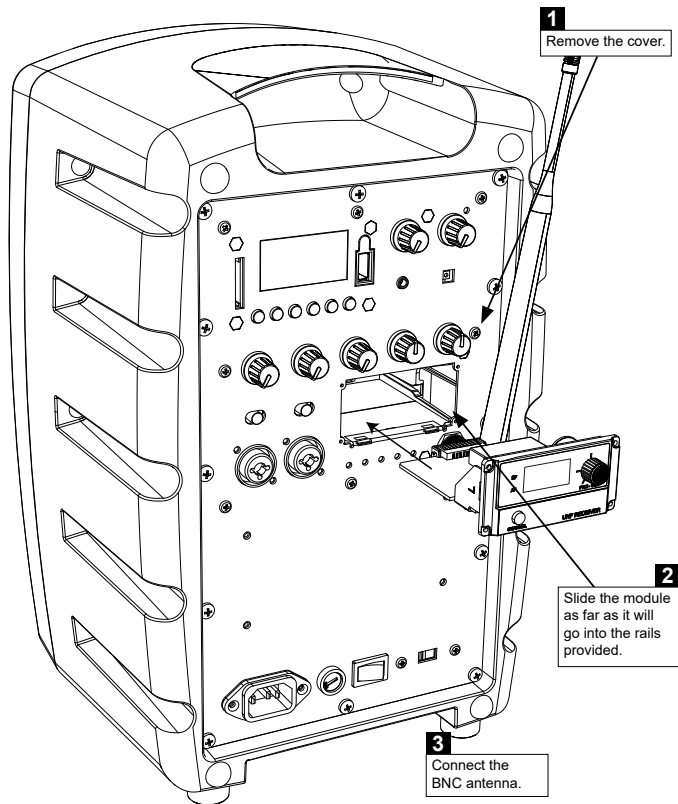
This LED lights up when the receiver receives an HF signal.

### 5 Display

Shows the current channel number.

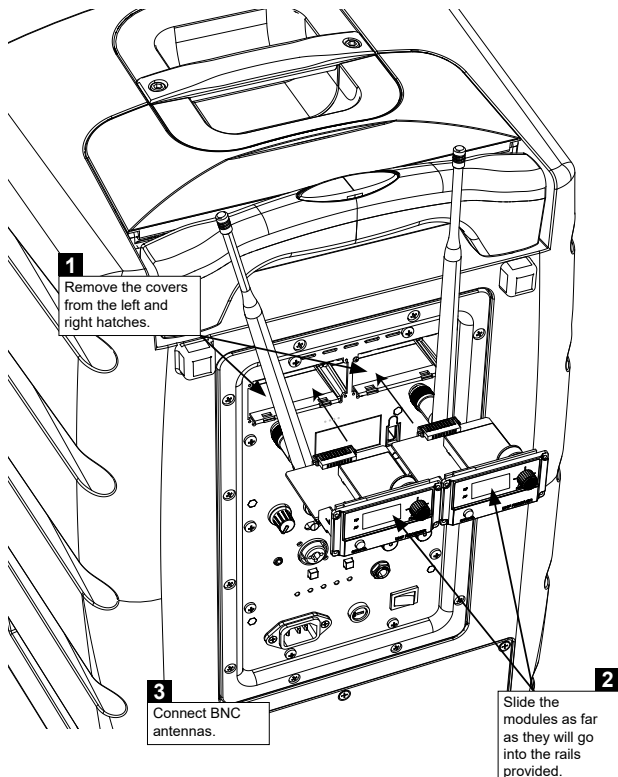
## 4 - Using the RACER80 evo

Before handling, make sure that the RACER is switched off.



## 5 - Use with two receivers (RACER120 evo and RACER250 evo)

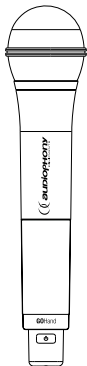
Before handling, make sure that the RACER is switched off.



### Note :

It is, of course, possible to install only one module and keep the other slot empty.

## 6 - Compatible transmitters and microphones



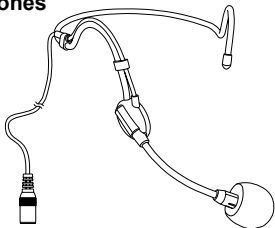
**GO-Hand-F5 (H11030)**  
**GO-Hand-F6 (H11671)**  
**GO-Hand-F8 (H9989)**

**Handheld Microphone**



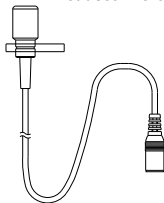
**GO-Body-F5 (H11031)**  
**GO-Body-F6 (H11672)**  
**GO-Body-F8 (H9990)**

**Body pack transmitter**



**GO-Head (H9991)**

**Headset microphone**



**GO-Lava (H9992)**

**Lavalier microphone**

## 7 - Configuring channels

Use the faders located on your transmitter and the button CHANNEL on the receiver to select the carrier frequency of your UHF system.

Your transmitter and receiver must be set on the same channel.

In order to use several mic simultaneously, choose frequencies as far apart as possible.

For instance for F8 series:

For mic no. 1 on channel 1 (823.175 MHz)

For mic no. 2 on channel 6 (827.375 MHz)

This frequency range allows the use of 4 microphone simultaneously, at full volume, in the best environment possible.

However, the signal reception depends on surrounding disturbances that might impact on the performances.

## Available frequencies

F5 series	
Channel 1	514.000 MHz
Channel 2	515.500 MHz
Channel 3	517.000 MHz
Channel 4	518.750 MHz
Channel 5	520.500 MHz
Channel 6	522.250 MHz
Channel 7	524.000 MHz
Channel 8	525.750 MHz
Channel 9	526.750 MHz
Channel 10	529.000 MHz
Channel 11	531.500 MHz
Channel 12	533.750 MHz
Channel 13	534.750 MHz
Channel 14	537.000 MHz
Channel 15	539.500 MHz
Channel 16	541.750 MHz

F6 series	
Channel 1	630.075 MHz
Channel 2	632.475 MHz
Channel 3	633.175 MHz
Channel 4	634.175 MHz
Channel 5	635.075 MHz
Channel 6	639.075 MHz
Channel 7	640.475 MHz
Channel 8	642.575 MHz
Channel 9	643.675 MHz
Channel 10	647.875 MHz
Channel 11	651.775 MHz
Channel 12	653.375 MHz
Channel 13	654.675 MHz
Channel 14	656.975 MHz
Channel 15	658.975 MHz
Channel 16	659.475 MHz

F8 series	
Channel 1	823.175 MHz
Channel 2	823.875 MHz
Channel 3	824.825 MHz
Channel 4	825.425 MHz
Channel 5	826.225 MHz
Channel 6	827.375 MHz
Channel 7	828.225 MHz
Channel 8	828.725 MHz
Channel 9	829.500 MHz
Channel 10	830.575 MHz
Channel 11	831.375 MHz
Channel 12	831.825 MHz
Channel 13	863.275 MHz
Channel 14	863.675 MHz
Channel 15	864.325 MHz
Channel 16	864.725 MHz

## 8 - Troubleshooting

### No sound:

- Check on the power supply units.
- Check on the frequency channels - It must be the same channel on both the transmitter and receiver.
- Check on the connectors between the receiver and the amplification system.
- Check on the transmitter/receiver distance.
- Make sure the receiver is not hidden by a metallic surface.
- Check on the batteries.

### Poor sound quality or interference:

- Check on the position of the antennas.
- Make sure each transmitter is on a different frequency.
- Make sure interferences are not caused by other devices such as televisions, radios, phones, etc.
- Check on the volume of the receiver.
- Check on the batteries.
- Adjust the input gain of your mixing desk channel.

### Poor reception or poor HF link:

- Check the connection of the antennas on the RACER evo.
- Check the connection of the antenna supports on the receiver.
- Check the wiring of the antennas.
- Test other channels.

## EC DECLARATION OF CONFORMITY

We, **HIT-MUSIC SAS**,

Address: 595 rue de la Pièce Grande - 46230 FONTANES - France

Declare under our sole responsibility that the Audiophony UHF wireless transmitter and receiver microphones:

GO-Mono (H9988 and H11029) / GO-Hand (H9989, H11671 and H11030) / GO-Body (H9990, H11672 and H11031) / RACER-GoMod evo (H11440, H11670 and H11441)

Are in conformity with the Council Directives:

- 2011/65/UE ROHS
- 2014/53/EU RED
- 2014/35/EU LVD
- 2014/30/EU EMC

And are in conformity with the following standards or normative documents :

- EN 300 422-2 V2.1.2 (2017-1)
- EN 301 489-1 V2.2.0 (2017-03)
- EN 301 489-9 V2.1.1 (2017-03)
- EN 62479:2010 + EN62368-1:2014

Additional information: None

At Cahors, June 18, 2024

[www.audiophony.com](http://www.audiophony.com)

La société AUDIOPHONY® apporte le plus grand soin à la fabrication de ses produits pour vous garantir la meilleure qualité. Des modifications peuvent donc être effectuées sans notification préalable. C'est pourquoi les caractéristiques techniques et la configuration physique des produits peuvent différer des spécifications et illustrations présentées dans ce manuel.

Pour bénéficier des dernières informations et mises à jour sur les produits AUDIOPHONY® connectez-vous sur [www.audiophony.com](http://www.audiophony.com)  
AUDIOPHONY® est une marque déposée par **HITMUSIC S.A.S** - 595 rue de la Pièce Grande - 46230 FONTANES - FRANCE

Because AUDIOPHONY® takes the utmost care in its products to make sure you only get the best possible quality, our products are subjects to modifications without prior notice. That is why technical specifications and the products physical configuration might differ from the illustrations. Make sure you get the latest news and updates about the AUDIOPHONY® products on [www.audiophony.com](http://www.audiophony.com)  
AUDIOPHONY® is a trademark of **HITMUSIC S.A.S** - 595 rue de la Pièce Grande - 46230 FONTANES - FRANCE