

BT-POWERJET



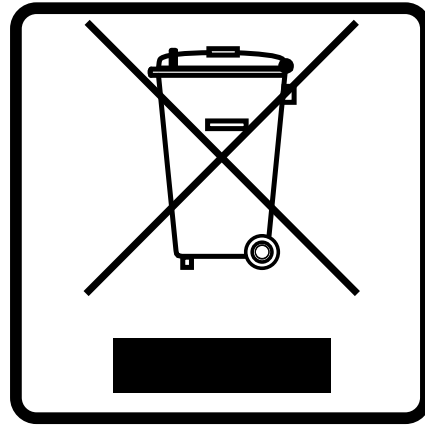
FRANCAIS Mode d'emploi

Other languages can be downloaded from:
WWW.BRITEQ-LIGHTING.COM



Version: 1.0





EN - DISPOSAL OF THE DEVICE

Dispose of the unit and used batteries in an environment friendly manner according to your country regulations.

FR - DÉCLASSER L'APPAREIL

Débarrassez-vous de l'appareil et des piles usagées de manière écologique Conformément aux dispositions légales de votre pays.

NL - VERWIJDEREN VAN HET APPARAAT

Verwijder het toestel en de gebruikte batterijen op een milieuvriendelijke manier conform de in uw land geldende voorschriften.

DU - ENTSORGUNG DES GERÄTS

Entsorgen Sie das Gerät und die Batterien auf umweltfreundliche Art und Weise gemäß den Vorschriften Ihres Landes.

ES - DESHACERSE DEL APARATO

Reciclar el aparato y pilas usadas de forma ecologica conforme a las disposiciones legales de su país.

PT - COMO DESFAZER-SE DA UNIDADE

Tente reciclar a unidade e as pilhas usadas respeitando o ambiente e em conformidade com as normas vigentes no seu país.

MANUEL D'UTILISATION

Nous vous remercions d'avoir acheté ce produit BRITEQ® . Pour profiter pleinement de toutes les possibilités et pour votre propre sécurité, veuillez lire très attentivement ce mode d'emploi avant de commencer à utiliser cet appareil.

CARACTÉRISTIQUES

- Ce brumisateur vertical extrêmement puissant produit des colonnes de fumée explosives de plus de 12 m de haut.
- C'est l'alternative idéale aux effets de jet de CO2 très coûteux et difficiles à utiliser !
- La colonne de fumée est illuminée par 2 anneaux de LEDs contrôlables indépendamment (35 LEDs RGB avec une puissance totale de 315Watt)
- Le corps de chauffe de 3200W, associé au compresseur haute pression, permet une succession très rapide de puissants jets de fumée.
- Peut également fonctionner à l'envers pour produire de puissantes colonnes de fumée descendantes.
- Contrôlable via 5 ou 11 canaux DMX
- Préparé pour le DMX sans fil : il suffit de brancher la WTR-DMX DONGLE (code Briteq B04645) en option.
- Des supports oméga (B02677) sont disponibles en option pour le montage sur une structure.
- Fonctionne également en mode ECO : consommation d'énergie de 1600W seulement.
- Liquide de brouillard recommandé : Liquide de brouillard "à dissipation super rapide". (B04834)
- Connexions : PowerCON TRUE1 + XLR 3pin + XLR 5pin

AVANT L'UTILISATION

- Avant de commencer à utiliser cet appareil, veuillez vérifier qu'il n'y a pas de dommages dus au transport. S'il y en a, n'utilisez pas l'appareil et consultez d'abord votre revendeur.
- **Important** : Cet appareil a quitté notre usine en parfait état et bien emballé. Il est absolument nécessaire que l'utilisateur suive strictement les instructions de sécurité et les avertissements contenus dans ce manuel d'utilisation. Tout dommage causé par une mauvaise manipulation n'est pas couvert par la garantie. Le revendeur n'acceptera aucune responsabilité pour tout défaut ou problème résultant du non-respect de ce manuel d'utilisation.
- Conservez ce livret dans un endroit sûr pour une consultation ultérieure. Si vous vendez le luminaire, veuillez à ajouter ce manuel d'utilisation.

Vérifiez le contenu :

Vérifiez si le carton contient les éléments suivants :

- Instructions d'utilisation
- Machine à brouillard BT-POWERJET
- Câble d'alimentation

CONSIGNES DE SÉCURITÉ :



CAUTION
RISK OF ELECTRIC SHOCK
DO NOT OPEN



ATTENTION : Pour réduire le risque de choc électrique, ne pas retirer le couvercle supérieur. Aucune pièce réparable par l'utilisateur ne se trouve à l'intérieur. Ne confiez l'entretien de l'appareil qu'à un personnel qualifié.



Le symbole de l'éclair avec une pointe de flèche dans un triangle équilatéral est destiné à alerter de l'utilisation ou de la présence d'une "tension dangereuse" non isolée dans le boîtier du produit, d'une magnitude suffisante pour constituer un risque de choc électrique.



Le point d'exclamation dans le triangle équilatéral a pour but d'alerter l'utilisateur de la présence d'instructions importantes sur le fonctionnement et l'entretien (réparation) dans la documentation accompagnant cet appareil.



Ce symbole signifie : utilisation à l'intérieur uniquement.



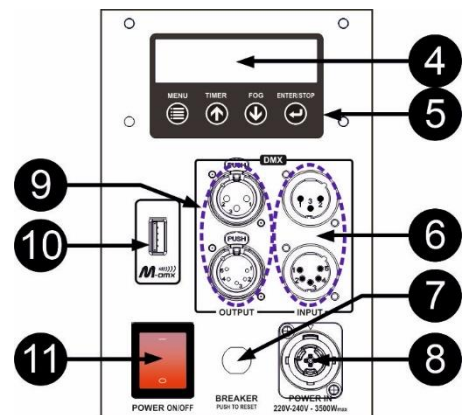
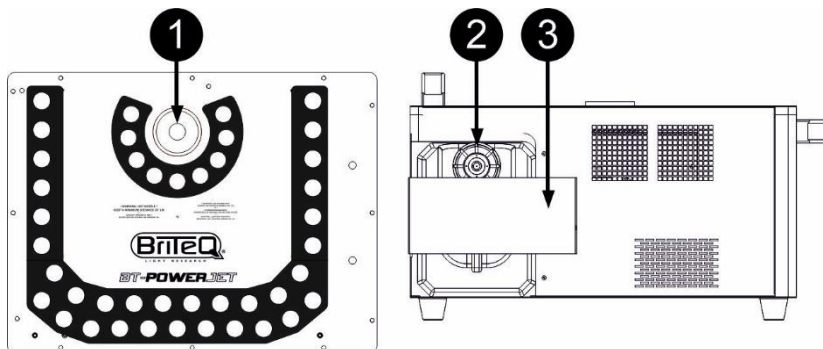
Ce symbole signifie : Lisez les instructions.



Ce symbole détermine : la distance minimale des objets. La distance minimale entre la sortie du fogger et les objets doit être supérieure à 1 mètre.

- Pour protéger l'environnement, veuillez essayer de recycler le matériel d'emballage autant que possible.
- Pour éviter tout risque d'incendie ou de choc, n'exposez pas cet appareil à la pluie ou à l'humidité.
- Pour éviter la formation de condensation à l'intérieur, laissez l'appareil s'adapter aux températures environnantes en le plaçant dans une pièce chaude après le transport. La condensation empêche parfois l'appareil de fonctionner à plein régime ou peut même l'endommager.
- Cette unité est destinée à un usage intérieur uniquement.
- Ne placez pas d'objets métalliques et ne renversez pas de liquide à l'intérieur de l'appareil. Cela pourrait entraîner un choc électrique ou un dysfonctionnement. Si un objet étranger pénètre dans l'appareil, débranchez immédiatement l'alimentation électrique.
- Placez l'appareil dans un endroit bien ventilé, loin de tout matériau et/ou liquide inflammable.
- Ne couvrez pas les ouvertures de ventilation, car cela pourrait entraîner une surchauffe.
- Évitez d'utiliser l'appareil dans des environnements poussiéreux et nettoyez-le régulièrement.
- Gardez l'appareil hors de portée des enfants.
- Les personnes inexpérimentées ne doivent pas utiliser cet appareil.
- La température ambiante maximale à sauvegarder est de 40°C. N'utilisez pas cet appareil à des températures ambiantes plus élevées.
- La température de surface des appareils peut atteindre jusqu'à 85°C. Ne touchez pas le boîtier à mains nues pendant son fonctionnement.
- Veillez à toujours placer l'unité sur une surface stable, n'installez jamais le fogger au-dessus du public, un peu de liquide peut toujours s'écouler de la sortie du brouillard.
- Laissez l'appareil refroidir pendant environ 10 minutes avant de commencer l'entretien.
- Débranchez toujours l'appareil lorsqu'il n'est pas utilisé pendant une période prolongée ou avant de procéder à son entretien.
- Vérifiez que la tension disponible n'est pas supérieure à celle indiquée sur le panneau arrière de l'appareil.
- Le cordon d'alimentation doit toujours être en parfait état. Arrêtez immédiatement l'appareil lorsque le cordon d'alimentation est écrasé ou endommagé. Il doit être remplacé par le fabricant, son agent de service ou des personnes de qualification similaire afin d'éviter tout danger.
- Ne laissez jamais le cordon d'alimentation entrer en contact avec d'autres câbles !
- Cet appareil doit être mis à la terre afin de respecter les règles de sécurité.
- Afin d'éviter tout choc électrique, n'ouvrez pas le couvercle.
- **Ne réparez jamais** un fusible et ne contournez **jamais** le porte-fusible. Remplacez **toujours** un fusible endommagé par un fusible de même type et de mêmes caractéristiques électriques !
- En cas de problèmes de fonctionnement graves, cessez d'utiliser le projecteur et contactez immédiatement votre revendeur.
- Les boîtiers doivent être remplacés s'ils sont visiblement endommagés.
- Veuillez utiliser l'emballage d'origine lorsque l'appareil doit être transporté.
- Pour des raisons de sécurité, il est interdit d'apporter des modifications non autorisées à l'appareil.

DESCRIPTION :



1. **NOZZLE** : sortie brouillard haute pression.

AVERTISSEMENT : Sortie chaude et puissante ! Gardez une distance minimale de 1m

2. **RÉSERVOIR DE FLUIDE DE FUMÉE** : à remplir de fluide de fumée certifié CE. Veillez à ce que le réservoir de liquide à fumée ne soit jamais vide pendant le fonctionnement ; cela endommagerait la pompe de la machine à fumée.
3. **PLAQUE DE RÉSERVOIR** : utilisée pour fixer le réservoir dans la machine.
4. **DISPLAY** affiche les différents menus et les fonctions sélectionnées.
5. **PANNEAU DE CONTRÔLE** :
 - **Bouton MODE** : appuyez plusieurs fois sur cette touche pour naviguer dans le menu des options.
 - **Bouton UP** : permet d'augmenter la valeur sélectionnée.
 - **Bouton FOG & DOWN** : utilisé pour diminuer la valeur sélectionnée. Lorsqu'aucun câble dmx n'est connecté, ce bouton permet de démarrer le mode de fonctionnement manuel.
 - **Bouton ENTER/STOP** : utilisé pour confirmer la valeur sélectionnée. Si aucun câble dmx n'est connecté, ce bouton arrête le mode de travail manuel.
6. **ENTREE DMX** : Connecteur mâle 3 broches + 5 broches, utilisé pour connecter le fogger directement à un contrôleur DMX ou à l'unité précédente dans la chaîne DMX.
7. **DISJONCTEUR** : localisez et résolvez d'abord le problème qui a provoqué l'activation du disjoncteur. Lorsque le problème est résolu, appuyez sur le bouton pour réinitialiser le disjoncteur.
8. **CONNECTEUR SECTEUR** : insérez ici le câble secteur fourni et raccordez-le à une prise de courant murale avec mise à la terre.
9. **SORTIE DMX** : Connecteur femelle 3 broches + 5 broches, utilisé pour connecter la machine à fumée avec l'unité suivante dans la chaîne DMX.
10. **ENTRÉE M-DMX** : Veuillez noter que ce connecteur USB n'est PAS utilisé pour les mises à jour ou pour connecter l'appareil à un PC ! Au lieu de cela, ce connecteur USB permet d'ajouter très facilement le DMX sans fil à l'unité ! Il suffit d'ajouter le DONGLE WTR-DMX (optionnel) de BRITEQ® et vous aurez le DMX sans fil ! De plus, vous pourrez connecter d'autres équipements contrôlés par DMX à la sortie DMX afin de partager la fonction DMX sans fil avec toutes les unités connectées ! Aucun réglage supplémentaire n'est nécessaire dans le menu de configuration, il suffit de suivre la procédure indiquée dans le manuel d'utilisation fourni avec le WTR-DMX DONGLE de BRITEQ®. La clé WTR-DMX DONGLE est disponible sur WWW.BRITEQ-LIGHTING.COM (code de commande : B04645).
11. **INTERRUPTEUR D'ALIMENTATION** : permet d'allumer et d'éteindre la machine.



MENU PARAMÈTRES :

READY TO WORK

Ce message s'affiche sur l'écran dès que la machine est prête à être utilisée.

Lorsque l'appareil vient d'être mis en marche, l'élément chauffant du brumisateur a besoin d'un certain temps pour se réchauffer jusqu'à ce qu'il atteigne sa température de fonctionnement idéale. Le réservoir d'air a également besoin de temps pour être mis sous pression.

DMX512 ADDRESS

Utilisé pour définir l'adresse de départ lorsque l'appareil est utilisé dans une chaîne DMX

- Appuyez sur la touche MENU jusqu'à ce que l'écran affiche DMX512 ADDRESS.
- Utilisez les boutons DOWN et UP pour modifier l'adresse DMX.
- Une fois l'adresse correcte affichée à l'écran, appuyez sur la touche ENTER pour confirmer.

DMX512 MODE

Permet de choisir le mode de canal DMX.

- Appuyez sur la touche MENU jusqu'à ce que l'écran affiche DMX512 MODE.
- Utilisez les boutons DOWN et UP pour changer le mode DMX (5CH ou 11CH).
- Une fois que le mode correct est affiché à l'écran, appuyez sur la touche ENTER pour confirmer.

LED COLOR SETTING FOR MANUAL CONTROL

Permet de définir les couleurs qui doivent être produites lorsque la machine est utilisée en mode MANUEL.

Il est possible d'effectuer un réglage distinct pour l'anneau intérieur et l'anneau extérieur.

- Appuyez sur le bouton MENU jusqu'à ce que le réglage de la couleur des LEDs pour la commande manuelle apparaisse à l'écran.
- Appuyez sur ENTER pour passer aux options
- Sélection de la LED INNER LED (ou OUTER LED) apparaîtra sur l'écran.
- Utilisez les boutons DOWN et UP pour sélectionner le groupe de LED désiré (INNER LED ou OUTER LED)
- Appuyez sur ENTER pour passer aux options de couleur disponibles pour le groupe de DEL sélectionné.
- Utilisez les boutons DOWN et UP pour sélectionner le mode de couleur souhaité :
 - OFF
 - RED (ROUGE)
 - GREEN (VERT)
 - BLUE (BLEU)
 - YELLOW (JAUNE)
 - LIGHT BLUE (BLEU CLAIR)
 - PURPLE
 - WHITE (BLANC)
 - SLOW SCROLL (DÉROULER LENTEMENT)
 - FAST SCROLL (DÉROULER RAPIDEMENT)
- Une fois que le mode correct est affiché à l'écran, appuyez sur la touche ENTER pour confirmer.
- Vous pouvez répéter ces actions pour définir la couleur de l'autre groupe de DEL.

FLUID SENSOR

Utilisé pour allumer ou éteindre le capteur de fluide. Nous vous conseillons vivement d'avoir le capteur de fluide sur ON pour éviter d'utiliser l'unité lorsque le réservoir de fluide de brouillard est vide (ce qui peut endommager l'unité)

- Appuyez sur la touche MENU jusqu'à ce que FLUID SENSOR s'affiche à l'écran.
- Utilisez les boutons DOWN et UP pour changer et sélectionner ON (capteur ON) ou OFF (capteur OFF/so détection).
- Une fois que le mode correct est affiché à l'écran, appuyez sur la touche ENTER pour confirmer.

HALF POWER MODE

Si, pour une raison quelconque, vous n'avez pas besoin d'utiliser tout le potentiel de l'appareil, vous pouvez activer le MODE HALF POWER.

Lorsqu'il est éteint, le chauffage fonctionne à PLEINE PUISSANCE (3200W) et le réchauffage est rapide.

Lorsqu'il est allumé, le chauffage fonctionne à MOITIÉ DE PUISSANCE (1600W) mais le réchauffement sera également plus lent.

- Appuyez sur la touche MENU jusqu'à ce que HALF POWER MODE s'affiche à l'écran.
- Utilisez les boutons DOWN et UP pour activer ou désactiver le mode de demi-puissance.
- Une fois que le mode correct est affiché à l'écran, appuyez sur la touche ENTER pour confirmer.

INSTRUCTIONS DE FONCTIONNEMENT GÉNÉRAL

AVERTISSEMENT : l'appareil a une sortie chaude et puissante ! Gardez une distance minimale de 1m.

- Posez le fogger sur une surface plane et très stable. Veillez à ce que personne ne puisse mettre ses mains juste devant la sortie. Le brouillard est très chaud et peut provoquer de graves brûlures ! !!
- Assurez-vous que le réservoir de liquide à fumée n'est pas vide. Utilisez toujours un liquide à fumée de bonne qualité pour remplir le réservoir. Fermez immédiatement le réservoir pour éviter que des saletés n'y pénètrent !
- Veillez à brancher le fogger dans une prise de courant avec mise à la terre.
- Allumez le brumisateur et attendez environ 3 à 4 minutes. (temps de préchauffage)

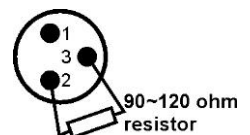
AVERTISSEMENT : N'utilisez JAMAIS la machine avec un réservoir vide. Cela peut endommager la pompe !

FONCTIONNEMENT EN DMX :

⚠ Important : l'installation électrique doit être effectuée uniquement par du personnel qualifié, conformément aux réglementations en matière de sécurité électrique et mécanique en vigueur dans votre pays.

Installation électrique :

- Le protocole DMX est un signal à haute vitesse largement utilisé pour contrôler les lumières intelligentes et autres équipements. Vous devez relier en guirlande votre contrôleur DMX et toutes les unités connectées à l'aide d'un câble équilibré de bonne qualité.
- Les connecteurs XLR-3pin et XLR-5pin sont tous deux utilisés, mais le XLR-3pin est plus populaire car ces câbles sont compatibles avec les câbles audio symétriques.
Disposition des broches XLR-3pin : Pin1 = GND ~ Pin2 = Signal négatif (-) ~ Pin3 = Signal positif (+)
Disposition des broches XLR-5pin : Pin1 = GND ~ Pin2 = Signal négatif (-) ~ Pin3 = Signal positif (+) ~ Pins4+5 non utilisés.
- Pour éviter un comportement étrange des effets lumineux, dû à des interférences, vous devez utiliser un terminateur de 90Ω à 120Ω à l'extrémité de la chaîne. N'utilisez jamais de câbles diviseurs en Y, cela ne fonctionnera tout simplement pas !
- Assurez-vous que toutes les unités sont connectées au secteur.
- Chaque unité de la chaîne doit avoir sa propre adresse de départ afin de savoir quelles commandes du contrôleur elle doit décoder. Dans la section suivante, vous apprendrez comment régler les adresses DMX.



MODE 5 CANAUX

Chaîne	Valeur	Fonction	Détails
CH 1	000-009	NO Fog output	FOG
	010-255	FOG ON	
CH 2	000-255	General Dimmer	Master for LED groups 1 + 2
CH 3	000-009	NO Strobe	STROBE
	010-255	Strobe (0-100%) 0 to 20Hz	
CH 4	000-014	Color Macro OFF (no output)	LED group 1 (LEDs around the nozzle)
	015-036	Red	
	037-058	Green	
	059-080	Blue	
	081-102	Yellow	
	103-124	Light Blue	
	125-146	Purple	
	147-168	White	
CH 5	000-014	Color Macro OFF (no output)	LED group 2
	015-036	Red	
	037-058	Green	
	059-080	Blue	
	081-102	Yellow	
	103-124	Light Blue	
	125-146	Purple	
	147-168	White	
	169-255	Colors change with speed control (slow to fast)	

MODE 11 CANAUX

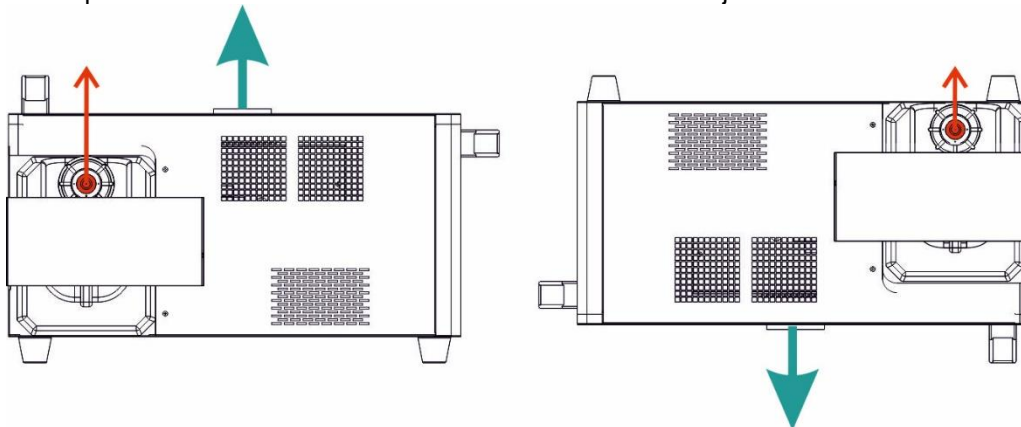
Chaîne	Valeur	Fonction	Détails
CH 1	000-009	NO Fog output	FOG
	010-255	FOG ON	
CH 2	000-255	General Dimmer	DIMMER
CH 3	000-009	NO Strobe	STROBE
	010-255	Strobe (0-100%)	
CH 4	000-255	Red (0-100%) <i>only active when CH7 = 000-015</i>	LED group 1
CH 5	000-255	Green (0-100%) <i>only active when CH7 = 000-015</i>	
CH 6	000-255	Blue (0-100%) <i>only active when CH7 = 000-015</i>	
CH 7	000-014	Color Macro OFF (<i>CH4+5+6 = active</i>)	
	015-036	Red	
	037-058	Green	
	059-080	Blue	
	081-102	Yellow	
	103-124	Light Blue	
	125-146	Purple	
147-168	White		
	169-255	Colors change with speed control (slow to fast)	
CH 8	000-255	Red (0-100%) <i>only active when CH11 = 000-015</i>	LED group 2
CH 9	000-255	Green (0-100%) <i>only active when CH11 = 000-015</i>	
CH 10	000-255	Blue (0-100%) <i>only active when CH11 = 000-015</i>	
CH 11	000-014	Color Macro OFF (<i>CH8+9+10 = active</i>)	
	015-036	Red	
	037-058	Green	
	059-080	Blue	
	081-102	Yellow	
	103-124	Light Blue	
	125-146	Purple	
147-168	White		
	169-255	Colors change with speed control (slow to fast)	

SUSPENDRE L'APPAREIL

Important : l'installation doit être effectuée uniquement par un personnel qualifié. Une installation incorrecte peut entraîner des blessures graves et/ou des dommages matériels. Le montage en hauteur requiert une grande expérience ! Il convient de respecter les limites de charge de travail, d'utiliser des matériaux d'installation certifiés et d'inspecter régulièrement le dispositif installé pour en vérifier la sécurité.

- Assurez-vous que la zone située sous le lieu d'installation est exempte de toute personne indésirable pendant le montage, le démontage et l'entretien.
- Placez l'appareil dans un endroit bien ventilé, loin de tout matériau et/ou liquide inflammable. Le luminaire doit être fixé à au **moins 50 cm** des murs environnants.
- L'appareil doit être installé hors de portée des personnes et en dehors des zones où des personnes peuvent passer ou être assises.
- Avant de procéder au montage, assurez-vous que la zone d'installation peut supporter une charge ponctuelle minimale de 10 fois le poids de l'appareil.
- Utilisez toujours un câble de sécurité certifié pouvant supporter 12 fois le poids de l'appareil lors de son installation. Cette fixation secondaire de sécurité doit être installée de manière à ce qu'aucune partie de l'installation ne puisse tomber de plus de 20 cm en cas de défaillance de la fixation principale.
- L'appareil doit être bien fixé ; un montage libre est dangereux et ne doit pas être envisagé !
- Ne couvrez pas les ouvertures de ventilation, car cela pourrait entraîner une surchauffe.
- L'opérateur doit s'assurer que les installations relatives à la sécurité et à la technique des machines sont approuvées par un expert avant de les utiliser pour la première fois. Les installations doivent être contrôlées chaque année par une personne qualifiée afin de s'assurer que la sécurité est toujours optimale.

Si vous voulez suspendre le BT-POWERJET à l'envers pour créer des jets de brouillard vers le bas, vous devez modifier la position du réservoir. Le bouchon du réservoir doit toujours être sur le dessus de l'unité.



- Retirer le tube (bouchon) du réservoir
- Retirer le réservoir
- Tourner la machine à l'envers
- Installer le réservoir dans la machine
- Remettez le tube (bouchon) du réservoir.
- Prêt.

ENTRETIEN

- Éteignez l'appareil, débranchez le câble d'alimentation et attendez que l'appareil ait refroidi.

Lors de l'inspection, les points suivants doivent être vérifiés :

- Toutes les vis utilisées pour l'installation de l'appareil et de ses pièces doivent être solidement fixées et ne doivent pas être corrodées.
- Les boîtiers, les fixations et les points d'installation (plafond, treillis, suspensions) doivent être totalement exempts de toute déformation.
- Les câbles d'alimentation doivent être dans un état impeccable et doivent être remplacés immédiatement dès qu'un problème, même minime, est détecté.

Nettoyage du brumisateurs :

Pour éviter l'obstruction du corps de chauffe, de la pompe et des tubes, la machine à fumée doit être nettoyée régulièrement : toutes les 100h de fonctionnement continu est une bonne référence.

Attention : Nous recommandons vivement que le nettoyage interne soit effectué par du personnel qualifié !

SPÉCIFICATIONS

Cet appareil ne produit pas d'interférences radio. Ce produit répond aux exigences des directives européennes et nationales actuelles. La conformité a été établie et les déclarations et documents correspondants ont été déposés par le fabricant.

Ce dispositif a été conçu pour produire un effet d'éclairage décoratif et est utilisé dans les systèmes de jeu de lumière.

Entrée d'alimentation :	220-240 V, 50/60 Hz
Corps de chauffe :	3200 Watt (ou 1600W lorsque le mode demi-puissance est activé)
Max. Consommation d'énergie :	3500 Watt
Canaux DMX :	5 & 11
Disjoncteur :	18A/250V
Temps d'échauffement :	7 min
Hauteur de sortie maximale :	15m
Contenu du réservoir :	3,8L
Consommation de fluide :	7,5 ml/sec
LEDs :	35x 9W RGB
Dimensions :	490 x 340 x 260 mm
Poids :	24 kg

Toutes les informations sont susceptibles d'être modifiées sans préavis.

Vous pouvez télécharger la dernière version de ce manuel d'utilisation sur notre site web : www.briteq-lighting.com.



MAILING LIST

EN: Subscribe today to our mailing list for the latest product news!

FR: Inscrivez-vous à notre liste de distribution si vous souhaitez suivre l'actualité de nos produits!

NL: Abonneer je vandaag nog op onze mailinglijst en ontvang ons laatste product nieuws!

DE: Abonnieren Sie unseren Newsletter und erhalten Sie aktuelle Produktinformationen!

ES: Suscríbete hoy a nuestra lista de correo para recibir las últimas noticias!

PT: Inscreva-se hoje na nossa mailing list para estar a par das últimas notícias!

WWW.BRITEQ-LIGHTING.COM

Copyright © 2022 by BEGLEC NV

't Hofveld 2C ~ B1702 Groot-Bijgaarden ~ Belgium

Reproduction or publication of the content in any manner, without express permission of the publisher, is prohibited.