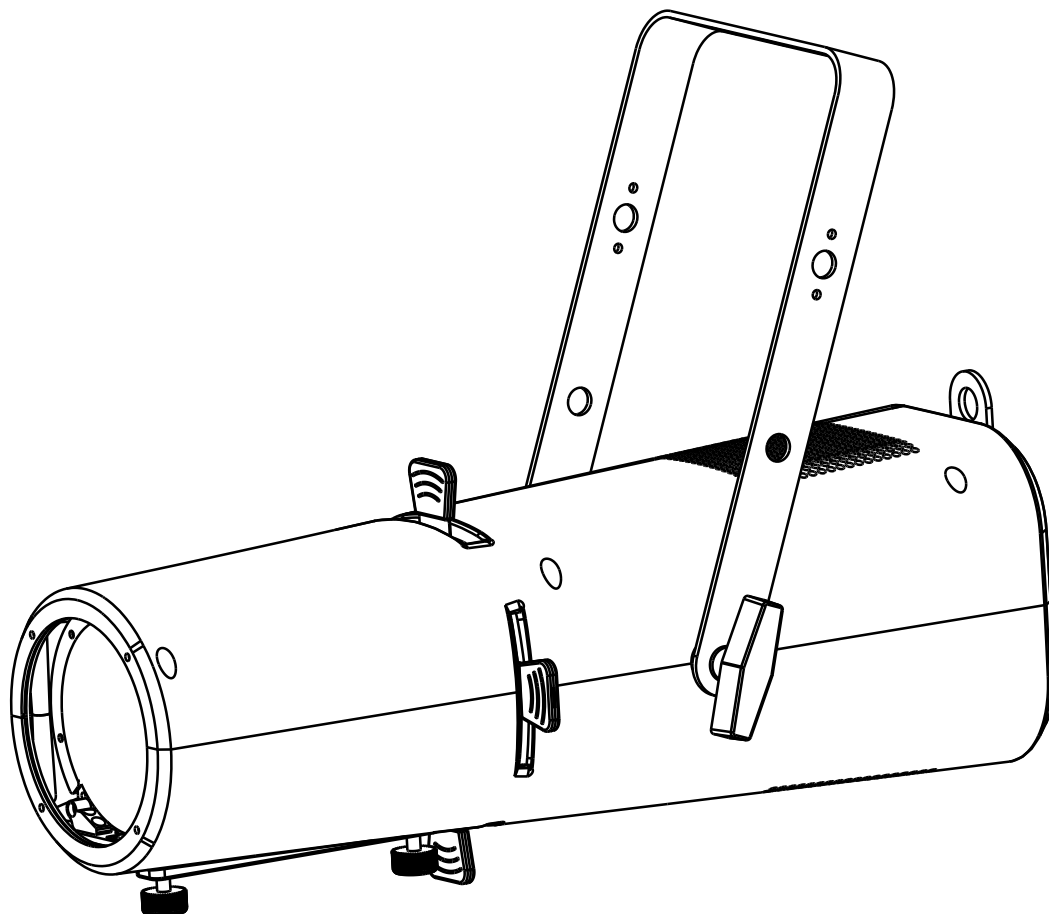


# ***BT-PROFILE* HD**



## **FRANCAIS** **Mode d'emploi**

Other languages can be downloaded from:  
[WWW.BRITEQ-LIGHTING.COM](http://WWW.BRITEQ-LIGHTING.COM)



*Version: 1.1 (FW V101)*





### **EN - DISPOSAL OF THE DEVICE**

Dispose of the unit and used batteries in an environment friendly manner according to your country regulations.

### **FR - DÉCLASSER L'APPAREIL**

Débarrassez-vous de l'appareil et des piles usagées de manière écologique Conformément aux dispositions légales de votre pays.

### **NL - VERWIJDEREN VAN HET APPARAAT**

Verwijder het toestel en de gebruikte batterijen op een milieuvriendelijke manier conform de in uw land geldende voorschriften.

### **DU - ENTSORGUNG DES GERÄTS**

Entsorgen Sie das Gerät und die Batterien auf umweltfreundliche Art und Weise gemäß den Vorschriften Ihres Landes.

### **ES - DESHACERSE DEL APARATO**

Reciclar el aparato y pilas usadas de forma ecologica conforme a las disposiciones legales de su país.

### **PT - COMO DESFAZER-SE DA UNIDADE**

Tente reciclar a unidade e as pilhas usadas respeitando o ambiente e em conformidade com as normas vigentes no seu país.

# GUIDE D'UTILISATION

Nous vous remercions d'avoir acheté ce produit Briteq®. Pour profiter pleinement de toutes les possibilités et pour votre propre sécurité, veuillez lire très attentivement ce mode d'emploi avant de commencer à utiliser cet appareil.

## CARACTÉRISTIQUES

- Un projecteur profil très compact mais puissant "ALL-IN-1" full color LED avec :
  - Zoom manuel intégré 25 ° ~ 50 °.
  - Système d'encadrement des volets à 4 lames pour effectuer des faisceaux pointus.
- Plus besoin de projecteurs blancs et couleurs séparés, BT- PROFILE HD fait tout cela :
  - BLANC parfait avec un IRC élevé > 90Ra et des présélections CCT
  - Une riche sélection de COULEURS avec des présélections de couleurs !
- Grâce au **système de calibrage des couleurs CCS**, les différences de couleur entre les différents lots sont un problème du passé. Ce profil fonctionne également parfaitement avec notre BT-THEATRE HD2 existant :
  - Les mêmes préréglages CCT pour le blanc, allant de 1800K à 10000K !
  - Les mêmes 48 présélections de couleurs calibrées (selon la numérotation LEE® / ROSCO®)
- Basé sur un cluster LED RGBAL 150watt 5 couleurs (rouge, vert, bleu, ambre, lime)
- Fonctionnement très silencieux avec ventilateur de refroidissement à faible bruit et différents préréglages (live, studio, ...)
- Peut être utilisé en mode autonome sans DMX (musées, stands d'exposition, ...).
- Contrôlé par DMX : 6 modes de canaux différents pour une flexibilité maximale
- Fonctionnalité RDM pour une configuration à distance facile : Adressage DMX, mode canal, ...
- Enregistrements TV sans scintillement grâce au taux de rafraîchissement élevé et réglable des LED !
- Quatre réglages de gradateur avec un comportement et une vitesse différents.
- Contrôle manuel pour la gradation, les couleurs, le CCT et le zoom.
- Un écran OLED pour naviguer facilement dans le menu de configuration !
- En cas de panne DMX, vous pouvez choisir entre le mode blackout et le mode freeze.
- Fonction de verrouillage pour éviter toute modification indésirable des paramètres.
- Boîtier léger mais robuste .
- Entrées/sorties DMX 5 broches + entrées/sorties PowerCON TRUE1 compatible pour un chaînage facile en guirlande.

## AVANT UTILISATION

- Avant de commencer à utiliser cet appareil, veuillez vérifier qu'il n'y a pas de dommages dus au transport. S'il y en a, n'utilisez pas l'appareil et consultez d'abord votre revendeur.
- **Important** : Cet appareil a quitté notre usine en parfait état et bien emballé. Il est absolument nécessaire que l'utilisateur suive strictement les instructions de sécurité et les avertissements contenus dans ce manuel d'utilisation. Tout dommage causé par une mauvaise manipulation n'est pas couvert par la garantie. Le revendeur n'acceptera aucune responsabilité pour tout défaut ou problème résultant du non-respect de ce manuel d'utilisation.
- Conservez ce livret dans un endroit sûr pour une consultation ultérieure. Si vous vendez le luminaire, veuillez à ajouter ce manuel d'utilisation.

### Vérifiez le contenu :

Vérifiez que le carton contient les éléments suivants :

- BT-PROFILE HD
- Câble d'alimentation
- Câble de sécurité
- Mode d'emploi en anglais, d'autres langues peuvent être téléchargées sur notre site web.

## INSTRUCTIONS DE SÉCURITÉ :



**CAUTION**  
RISK OF ELECTRIC SHOCK  
DO NOT OPEN



**ATTENTION :** Pour réduire le risque de choc électrique, ne pas retirer le couvercle supérieur. Aucune pièce réparable par l'utilisateur ne se trouve à l'intérieur. Ne confiez l'entretien de l'appareil qu'à un personnel qualifié.



Le symbole de l'éclair avec une pointe de flèche dans un triangle équilatéral est destiné à alerter de l'utilisation ou de la présence d'une "tension dangereuse" non isolée dans le boîtier du produit, d'une magnitude suffisante pour constituer un risque de choc électrique.



Le point d'exclamation dans le triangle équilatéral a pour but d'alerter l'utilisateur de la présence d'instructions importantes sur le fonctionnement et l'entretien (réparation) dans la documentation accompagnant cet appareil.



Ce symbole signifie : utilisation à l'intérieur uniquement



Ce symbole signifie : Lire les instructions



Ce symbole détermine : la distance minimale des objets éclairés. La distance minimale entre la sortie de la lumière et la surface éclairée doit être supérieure à 1 mètre.

**RISK GROUP 2**  
**CAUTION:**  
Do not stare at operating lamp

**ATTENTION :** Ne fixez pas la lampe de fonctionnement.  
Peut être nocif pour les yeux.

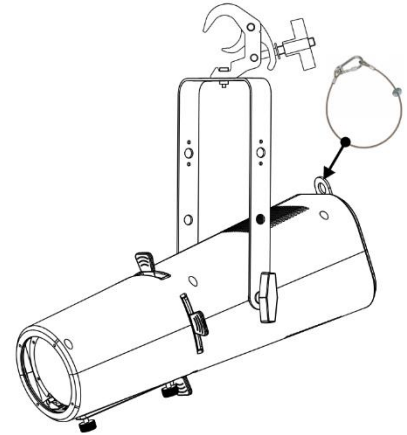
- Pour protéger l'environnement, veuillez essayer de recycler le matériel d'emballage autant que possible.
- Pour éviter tout risque d'incendie ou de choc, n'exposez pas cet appareil à la pluie ou à l'humidité.
- Pour éviter la formation de condensation à l'intérieur, laissez l'appareil s'adapter aux températures environnantes en le plaçant dans une pièce chaude après le transport. La condensation empêche parfois l'appareil de fonctionner à plein régime ou peut même l'endommager.
- Cette unité est destinée à un usage intérieur uniquement.
- Ne placez pas d'objets métalliques et ne renversez pas de liquide à l'intérieur de l'appareil. Cela pourrait entraîner un choc électrique ou un dysfonctionnement. Si un objet étranger pénètre dans l'appareil, débranchez immédiatement l'alimentation électrique.
- Placez le luminaire dans un endroit bien ventilé ( ), à l'écart de tout matériau et/ou liquide inflammable. Le luminaire doit être fixé à au moins 50 cm des murs environnants.
- Ne couvrez pas les ouvertures de ventilation, car cela pourrait entraîner une surchauffe.
- Évitez d'utiliser l'appareil dans des environnements poussiéreux et nettoyez-le régulièrement.
- Gardez l'appareil hors de portée des enfants.
- Les personnes inexpérimentées ne doivent pas utiliser cet appareil.
- La température ambiante maximale sûre est de 40°C. N'utilisez pas cet appareil à des températures ambiantes plus élevées.
- Assurez-vous que la zone située sous le lieu d'installation est exempte de toute personne indésirable pendant le montage, le démontage et l'entretien.
- Laissez l'appareil refroidir pendant environ 10 minutes avant de commencer l'entretien.
- Débranchez toujours l'appareil lorsqu'il n'est pas utilisé pendant une période prolongée ou avant de procéder à son entretien.
- L'installation électrique ne doit être effectuée que par du personnel qualifié, conformément aux réglementations en matière de sécurité électrique et mécanique en vigueur dans votre pays.
- Vérifiez que la tension disponible n'est pas supérieure à celle indiquée sur l'appareil.
- Le cordon d'alimentation doit toujours être en parfait état. Arrêtez immédiatement l'appareil lorsque le cordon d'alimentation est écrasé ou endommagé. Il doit être remplacé par le fabricant, son agent de service ou des personnes de qualification similaire afin d'éviter tout danger.
- Ne laissez jamais le cordon d'alimentation entrer en contact avec d'autres câbles !
- Cet appareil doit être mis à la terre afin de respecter les règles de sécurité.
- Ne connectez pas l'appareil à un quelconque gradateur.
- Utilisez toujours un câble de sécurité approprié et certifié lors de l'installation de l'appareil.
- Afin d'éviter tout choc électrique, n'ouvrez pas le couvercle. A part le fusible secteur, il n'y a pas de pièces réparables par l'utilisateur à l'intérieur.
- **Ne réparez jamais** un fusible et ne contournez **jamais** le porte-fusible. Remplacez **toujours** un fusible endommagé par un fusible de même type et de mêmes caractéristiques électriques !
- En cas de problèmes de fonctionnement graves, cessez d'utiliser le projecteur et contactez immédiatement votre revendeur.
- Le boîtier et les lentilles doivent être remplacés s'ils sont visiblement endommagés.
- Veuillez utiliser l'emballage d'origine lorsque l'appareil doit être transporté.
- Pour des raisons de sécurité, il est interdit d'apporter des modifications non autorisées à l'appareil.

**Important** : ne regardez jamais directement dans la source lumineuse ! N'utilisez pas l'effet en présence de personnes souffrant d'épilepsie.

## SUSPENDRE L'APPAREIL

**Important** : l'installation doit être effectuée uniquement par un personnel qualifié. Une installation incorrecte peut entraîner des blessures graves et/ou des dommages matériels. Le montage en hauteur requiert une grande expérience ! Il convient de respecter les limites de charge de travail, d'utiliser des matériaux d'installation certifiés et d'inspecter régulièrement le dispositif installé pour en vérifier la sécurité.

- Assurez-vous que la zone située sous le lieu d'installation est exempte de toute personne indésirable pendant le montage, le démontage et l'entretien.
- Placez l'appareil dans un endroit bien ventilé, loin de tout matériau et/ou liquide inflammable. Le luminaire doit être fixé à **au moins 50 cm** des murs environnants.
- L'appareil doit être installé hors de portée des personnes et en dehors des zones où des personnes peuvent passer ou être assises.
- Avant de procéder au montage, assurez-vous que la zone d'installation peut supporter une charge ponctuelle minimale de 10 fois le poids de l'appareil.
- Utilisez toujours un câble de sécurité certifié pouvant supporter 12 fois le poids de l'appareil lors de son installation. Cette fixation secondaire de sécurité doit être installée de manière à ce qu'aucune partie de l'installation ne puisse chuter de plus de 20 cm en cas de défaillance de la fixation principale.
- L'appareil doit être bien fixé ; un montage libre est dangereux et ne doit pas être envisagé !
- Ne couvrez pas les ouvertures de ventilation, car cela pourrait entraîner une surchauffe.
- L'opérateur doit s'assurer que les installations relatives à la sécurité et à la technique des machines sont approuvées par un expert avant de les utiliser pour la première fois. Les installations doivent être contrôlées chaque année par une personne qualifiée afin de s'assurer que la sécurité est toujours optimale.



## MENU DE CONFIGURATION / COMMENT CONFIGURER

Le menu de configuration vous permet de configurer entièrement le projecteur. Tous les paramètres sont conservés lorsque l'appareil est déconnecté du secteur.

- Bouton [MENU] : appuyez pour entrer / quitter le menu de configuration.
- ▶ Bouton [ENTER] : appuyez pour sélectionner / confirmer ou mémoriser l'option ou la valeur actuelle du menu.
- ▲/▼ Bouton [UP/DOWN] : appuyez sur ce bouton pour naviguer dans le menu de configuration ou modifier une valeur.

MAIN MENU	SUB MENUS + VALUE SETTINGS		REMARKS
STATIC	RED	0-255	<i>Combine [RED][GREEN][BLUE][LIME][AMBER][CYAN] to create an infinite range of colors (0-255).</i>
	GREEN	0-255	
	BLUE	0-255	
	AMBER	0-255	
	LIME	0-255	
	STROBE	0-25	<i>PS: Color settings are not used when a CCT or COLOR PRESET is selected.</i>
	DIMMER	0-255	<i>Set the value of the [STROBE](0-25Hz).</i>
	CCT PRESETS	NONE + 1800K → 10000K	<i>Master dimmer of all static colors and presets</i>
COL PRESETS	NONE + COL 1 → COL 48	<i>The different CCT values can be selected in static mode. Choose "NONE" if you want to use the separate color settings or color presets.</i>	
ADDRESS	001-512 (default 001)		<i>The 48 color presets can be selected in static mode. Choose "NONE" if you want to use the separate color settings or CCT-presets.</i>
RUN MODE	DMX (default)		<i>Set the DMX ADDRESS</i>
	STATIC		<i>[DMX] Using the DMX 512 controller to control [SLAVE] Master/Slave operation.</i>
	SLAVE		<i>[STATIC] use the settings from the STATIC menu.</i>
PERSONALITY	BASIC		<i>Use the menu to select desired channel mode</i>
	SSP		

	TOUR (default)				
	TR16				
	HSIC				
	CMY				
AUTO PROGRAM	AUTO 1	0-255		Selects automatic AUTO program and AUTO program speed. Programs [CUSTOM 1] to [CUSTOM 2] are fully pre-programmed and can be edited in [EDIT] mode.	
	AUTO 2	0-255			
	...	0-255			
	AUTO 10	0-255			
	PR 1				
	PR 2				
EDIT	PROGRAM 1-2	SCENE 01-10	RED	0-255	Enter the [EDIT] mode to edit the custom programs [PROGRAM01] to [PROGRAM2]. Each custom program has 30 scenes that can be edited. Fade transition time, time 0-255 unit is second, fade time setting should be less than time setting. After editing the program, Play in AUTO.
			GREEN	0-255	
			BLUE	0-255	
			AMBER	0-255	
			LIME	0-255	
			STROBE	0-25	
			TIME	0-255	
			FADE	0-255	
UPLOAD	****	SEND		Select [UPLOAD] to upload the custom programs	
SETTING	****	RESET	****	RESET	Restore factory settings
		DIMMER	DIM4 (default)		Dimming curves DIM1 (fast) to DIM4 (slow) ;
			OFF		
		DMX ERROR	SAVE (default)		Hold after loss of DMX signal
			BLACK		Blackout after loss of DMX signal
		LED PWM	1200HZ (default)		Sets the PWM frequency
			2400HZ		
			4000HZ		
			6000HZ		
			25000HZ		
		PERFORM	LIVE (default)		Fan mode low speed
			POWER		Fast rotation of fan, all power
			STUDIO		Automatic rotation of fan
		DISP KEY	ON (default)		Locks display (passcode is :
			OFF		<UP>, <DOWN >, <UP>, <DOWN>, <ENTER>)
DISP TIME	ON		Display backlight always on		
	10s		Turns off display backlight after: 10s/30s/2min of inactivity		
	30s (default)				
	2min				
INFO	RDM	****	FIXTURE HOURS	Hours of fixture use	
		****	VERSION	Software versions	
		UID	0x21220045***	Check fixture's ID	
		LABEL	BT-PROFILE HD	Check fixture's LABEL	

All passwords of this product are <UP>, <DOWN>, <UP>, <DOWN>, <ENTER>

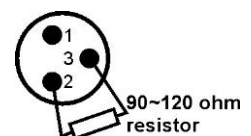
## INSTALLATION ÉLECTRIQUE



**Important :** l'installation électrique doit être effectuée uniquement par du personnel qualifié, conformément aux réglementations en matière de sécurité électrique et mécanique en vigueur dans votre pays.

### Installation électrique pour deux ou plusieurs unités en mode DMX :

- Le protocole DMX est un signal à haute vitesse largement utilisé pour contrôler des équipements lumineux intelligents. Vous devez connecter votre contrôleur DMX et toutes les unités connectées en "guirlande".
- Disposition des broches XLR-3pin : Pin1 = GND ~ Pin2 = Signal négatif (-) ~ Pin3 = Signal positif (+)
- Pour éviter un comportement étrange des effets lumineux, dû à des interférences, vous devez utiliser un terminateur de 90Ω à 120Ω à l'extrémité de la chaîne. N'utilisez jamais de câbles diviseurs en Y, cela ne fonctionnera tout simplement pas !
- Assurez-vous que toutes les unités sont connectées au secteur.
- Chaque unité de la chaîne doit avoir sa propre adresse de départ afin de savoir quelles commandes du contrôleur elle doit décoder.



## UTILISATION EN MODE AUTONOME (STATIC)

- Dans le menu de configuration : sélectionnez [RUN MODE] et choisissez l'option [STATIC].
- Vous pouvez maintenant régler manuellement la couleur de la lumière désirée :
  - **Régler n'importe quelle couleur souhaitée** : combiner les réglages des différentes couleurs séparées.
  - **Régler l'une des présélections de couleur** : choisissez [COL PRESETS] et sélectionnez l'une des 48 présélections.
  - **Régler l'un des préréglages CCT** : choisissez [CCT PRESETS] et sélectionnez l'un des présets CCT.
- Choisissez l'option [DIMMER] et réglez la puissance lumineuse souhaitée.

**Remarque** : si vous n'utilisez pas les options de préréglage, les deux doivent être réglées sur "NONE" pour sélectionner n'importe quelle couleur.

## FONCTIONS RDM / CONFIGURATION À DISTANCE

RDM signifie "Remote Device Management" (gestion des périphériques à distance). Ce projecteur fonctionne avec un petit ensemble de fonctions RDM, ce qui signifie qu'il peut établir une communication bidirectionnelle avec un contrôleur DMX compatible RDM. Certaines de ces fonctions sont brièvement expliquées ci-dessous, d'autres seront ajoutées dans le futur.

- Le contrôleur DMX envoie une "commande de découverte", tous les dispositifs RDM répondent et envoient leur ID unique.
- Le contrôleur DMX demande à chaque appareil RDM quelques données de base afin de savoir quels appareils sont connectés. Le projecteur répond :
  - **Nom du dispositif** : BT- PROFILE HD
  - **Fabricant** : Briteq®
  - **Catégorie** : Variateur de lumière
  - **Firmware** : xxxx (version du firmware du projecteur)
  - **Adresse DMX** : xxx (adresse de départ DMX actuelle du projecteur)
  - **Empreinte DMX** : xx (nombre de canaux DMX utilisés par le projecteur)
  - **Personnalité** : xx (personnalité actuelle [ou mode de fonctionnement DMX] utilisée par les projecteurs)
- Le contrôleur DMX peut envoyer certaines commandes à chaque dispositif RDM, ce qui permet de configurer les unités à distance. Grâce à cela, le projecteur peut être configuré à distance.

### Les fonctions suivantes peuvent être gérées à distance :

Plus besoin de prendre une échelle et d'installer toutes les unités une par une !

- **ADRESSE DE DÉPART DU DMX** : L'adresse de départ peut être réglée à distance de 001 à xxx.
- **PERSONNALITÉ** : Le mode de travail DMX (carte DMX) peut être réglé à distance.

Ces 2 fonctions permettent de préparer un patch DMX complet de tous les projecteurs sur le contrôleur DMX et d'envoyer ces données à tous les projecteurs en même temps. D'autres fonctions seront ajoutées ultérieurement.

## CARTES DMX

Personnalités : Basic (3CH) + SSP (7 CH) + HSIC (8 CH) + CMY (10CH) + TOUR (12 CH) + TR16 (18 CH)

BASIC (3CH)	SSP (7CH)	TOUR (12CH)	TR16 (18CH)	HSIC (7CH)	CMY (10CH)	Function	Values
1	1	1	1	1	1	Dimmer	0-255 Intensity 0 to 100%
--	--	--	2	--	--	Dimmer fine	0-255 Dimmer intensity fine
--	2	2	3	--	--	Red	0-255 0 to 100%
--	--	--	4	--	--	Red fine	0-255 Red fine
--	3	3	5	--	--	Green	0-255 0 to 100%
--	--	--	6	--	--	Green fine	0-255 Green fine
--	4	4	7	--	--	Blue	0-255 0 to 100%
--	--	--	8	--	--	Blue fine	0-255 Blue fine
--	5	5	9	--	--	Amber	0-255 0 to 100%
--	--	--	10	--	--	Amber fine	0-255 Amber fine
--	6	6	11	--	--	Lime	0-255 0 to 100%
--	--	--	12	--	--	Lime fine	0-255 Lime fine
--	--	--	--	2	--	Hue	0-255 Hue 0 to 360°
--	--	--	--	3	--	Hue fine	0-255 Hue fine
--	--	--	--	4	--	Saturation	0-255 Saturation 0 to 100%

--	--	--	--	--	2	Cyan	0-255	0 to 100%
--	--	--	--	--	3	Magenta	0-255	0 to 100%
--	--	--	--	--	4	Yellow	0-255	0 to 100%
2	--	7	13	--	5	Color presets	0-010	Disabled
							011-255	Preset colors (annex 1 for details)
3	--	8	14	5	6	Linear CCT	0-9	Disabled
							010	1800K
							025	2200K
							040	2700K
							055	3000K
							070	3200K
							085	4000K
							100	4500K
							115	5000K
							130	5600K
							145	6000K
							160	6500K
							175	7000K
							190	8000K
							205	10000K
							255	10000K
--	--	9	15	--	7	Auto programs	0-040	Disabled
							41-50	AUTO 1
							51-60	AUTO 2
							61-70	AUTO 3
							71-80	AUTO 4
							81-90	AUTO 5
							91-100	AUTO 6
							101-110	AUTO 7
							111-120	AUTO 8
							121-130	AUTO 9
							131-140	AUTO 10
							141-150	PROGRAM 1
							151-160	PROGRAM 2
							161-255	No function
--	--	10	16		8	Auto speed	0-255	Slow to fast
--	7	11	17	6	9	Shutter	000-009	Open
							010-099	Strobe (0-25Hz)
							100-109	Open
							110-179	THUNDER STROBE
							180-189	Open
							190-255	Random Strobe
--	--	12	18	7	10	Control	000-060	No function
							061-070	Fan mode = Live *
							071-080	Fan mode = Studio *
							081-090	Fan mode = Power *
							091-100	Reserved
							101-110	Dimmer speed off *
							111-120	Dimmer speed Dim4 *
							121-150	Reserved
							151-160	PWM = 1200Hz *
							161-170	PWM = 2400Hz *
							171-180	PWM = 4000Hz *
							181-190	PWM = 6000Hz *
							191-200	PWM = 25000Hz *
							201-210	All reset *
							211-255	Reserved

\*La fonction sera activée après 3s



## **ENTRETIEN**

- Assurez-vous que la zone située sous le lieu d'installation est exempte de toute personne indésirable pendant l'entretien.
- Éteignez l'appareil, débranchez le câble d'alimentation et attendez que l'appareil ait refroidi.

### **Lors de l'inspection, les points suivants doivent être vérifiés :**

- Toutes les vis utilisées pour l'installation de l'appareil et de ses pièces doivent être solidement fixées et ne doivent pas être corrodées.
- Les boîtiers, les fixations et les points d'installation (plafond, treillis, suspensions) doivent être totalement exempts de toute déformation.
- Lorsqu'une lentille optique est visiblement endommagée en raison de fissures ou de rayures profondes, elle doit être remplacée.
- Les câbles d'alimentation doivent être dans un état impeccable et doivent être remplacés immédiatement dès qu'un problème, même minime, est détecté.
- Afin de protéger l'appareil contre la surchauffe, les ventilateurs de refroidissement (le cas échéant) et les ouvertures de ventilation doivent être nettoyés tous les mois.
- L'intérieur de l'appareil doit être nettoyé chaque année à l'aide d'un aspirateur ou d'un jet d'air.
- Le nettoyage des lentilles et/ou des miroirs optiques internes et externes doit être effectué périodiquement pour optimiser le rendement lumineux. La fréquence de nettoyage dépend de l'environnement dans lequel le projecteur fonctionne : un environnement humide, enfumé ou particulièrement sale peut provoquer une plus grande accumulation de saleté sur les optiques de l'appareil.
  - Nettoyez avec un chiffon doux en utilisant des produits normaux de nettoyage du verre.
  - Séchez toujours les pièces avec soin.

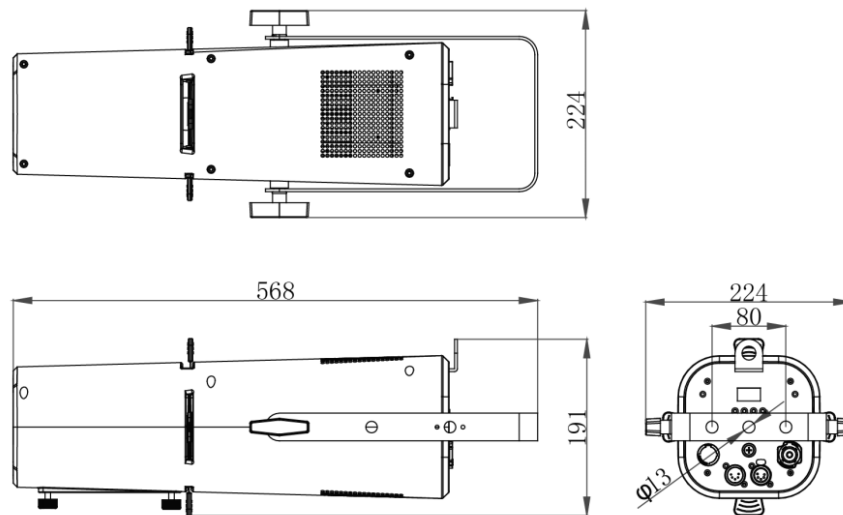
**Attention : Nous recommandons vivement que le nettoyage interne soit effectué par du personnel qualifié !**

# SPÉCIFICATIONS

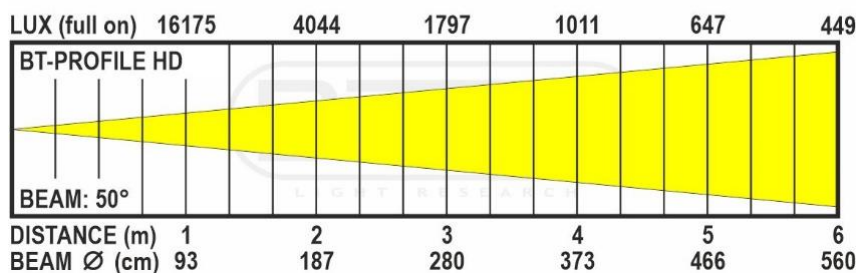
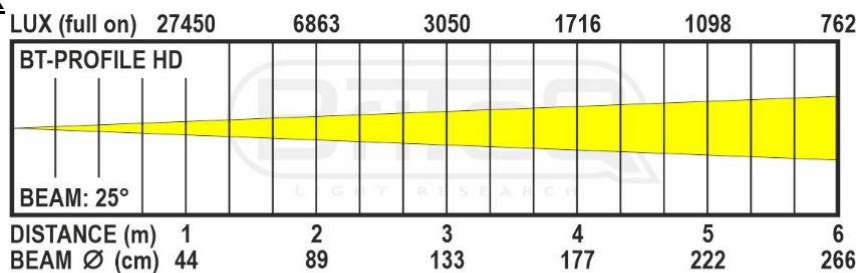
Cet appareil ne produit pas d'interférences radio. Ce produit répond aux exigences des directives européennes et nationales en vigueur. La conformité a été établie et les déclarations et documents pertinents ont été déposés par le fabricant.

<b>Entrée secteur :</b>	AC 100 - 240V, 50/60Hz
<b>Fusible:</b>	T 3.15A / 250V (20x5mm)
<b>Consommation électrique (max) :</b>	170 Watts
<b>Connexions électriques :</b>	Connecteur d'alimentation IP verrouillable, entrée / sortie
<b>Capacité de liaison électrique :</b>	6A @ 240V
<b>Connexions DMX :</b>	5 pin-XLR mâle / femelle entrées + sorties
<b>Lampe :</b>	RGBAL LED 170 W
<b>CRI :</b>	>90
<b>Angle du faisceau :</b>	zoom manuel 25 ° ~ 50°
<b>Classe IP :</b>	IP20
<b>Température de fonctionnement :</b>	0°C - 45°C
<b>Dimensions :</b>	Voir le dessin
<b>Poids :</b>	6,2 kg

## DIMENSIONS :



## CARTES DE LUX



## ANNEXE 1 → PRESETS DE COULEUR + NOMS DES FILTRES LEE / ROSCO + coordonnées X/Y de la CIE 1931

PRESET	VALUE	COLOR NAME		X	Y
	000-010	NO FUNCTION			
COLOR 1	011-015	L176	Loving Amber	0.407	0.321
COLOR 2	016-020	R40	Light Salmon	0.499	0.321
COLOR 3	021-025	L24	Scarlet	0.561	0.296
COLOR 4	026-030	L164	Flame Red	0.659	0.302
COLOR 5	031-035	L747	Easy White	0.389	0.344
COLOR 6	036-040	R303	Warm Peach	0.448	0.353
COLOR 7	041-045	L08	Dark Salmon	0.498	0.347
COLOR 8	046-050	L25	Sunset Red	0.566	0.359
COLOR 9	051-055	L04	Medium Bastard Amber	0.37	0.335
COLOR 10	056-060	L237	C.I.D. (To Tungsten)	0.43	0.365
COLOR 11	061-065	R321	Soft Golden Amber	0.477	0.406
COLOR 12	066-070	L652	Urban Sodium	0.535	0.399
COLOR 13	071-075	L212	L.C.T. Yellow (Y1)	0.34	0.363
COLOR 14	076-080	L765	LEE Yellow	0.389	0.412
COLOR 15	081-085	L513	Ice and a Slice	0.38	0.447
COLOR 16	086-090	L100	Spring Yellow	0.41	0.502
COLOR 17	091-095	L244	LEE Plus Green	0.324	0.388
COLOR 18	096-100	R4430	Cal Color 30 Green	0.318	0.44
COLOR 19	101-105	L122	Fern Green	0.234	0.543
COLOR 20	106-110	L90	Dark Yellow Green	0.184	0.641
COLOR 21	111-115	L243	LEE Fluorescent 3600K	0.286	0.37
COLOR 22	116-120	R92	Turquoise	0.235	0.36
COLOR 23	121-125	R94	Kelly Green	0.185	0.459
COLOR 24	126-130	L327	Forest Green	0.162	0.496
COLOR 25	131-135	L191	Cosmetic Aqua Blue	0.3	0.318
COLOR 26	136-140	L728	Steel Green	0.256	0.302
COLOR 27	141-145	L117	Steel Blue	0.223	0.278
COLOR 28	146-150	L354	Special Steel Blue	0.173	0.265
COLOR 29	151-155	L53	Paler Lavender	0.284	0.284
COLOR 30	156-160	L501	New Color Blue	0.246	0.249
COLOR 31	161-165	L174	Dark Steel Blue	0.204	0.205
COLOR 32	166-170	L165	Daylight Blue	0.159	0.158
COLOR 33	171-175	L136	Pale Lavender	0.288	0.254
COLOR 34	176-180	L194	Surprise Pink	0.24	0.183
COLOR 35	181-185	L142	Pale Violet	0.209	0.148
COLOR 36	186-190	L700	Perfect Lavender	0.177	0.07
COLOR 37	191-195	L35	Light Pink	0.335	0.289
COLOR 38	196-200	L794	Pretty 'n Pink	0.335	0.251
COLOR 39	201-205	L328	Follies Pink	0.335	0.18
COLOR 40	206-210	L795	Magical Magenta	0.327	0.138
COLOR 41	211-215	L154	Pale Rose	0.35	0.318
COLOR 42	216-220	L127	Smokey Pink	0.397	0.265
COLOR 43	221-225	L192	Flesh Pink	0.41	0.237
COLOR 44	226-230	L332	Special Rose Pink	0.465	0.193
COLOR 45	231-235	L790	Moroccan Pink	0.378	0.324
COLOR 46	236-240	L157	Pink	0.457	0.272
COLOR 47	241-245	R332	Cherry Rose	0.489	0.295
COLOR 48	246-250	L128	Cool LED Bright Pink	0.57	0.263
	251-255	NO FUNCTION			

Les informations peuvent être modifiées sans préavis

Vous pouvez télécharger la dernière version de ce manuel d'utilisation sur notre site Internet : [www.briteq-lighting.com](http://www.briteq-lighting.com).



## MAILING LIST

**EN: Subscribe today to our mailing list for the latest product news!**

**FR: Inscrivez-vous à notre liste de distribution si vous souhaitez suivre l'actualité de nos produits!**

**NL: Abonneer je vandaag nog op onze mailinglijst en ontvang ons laatste product nieuws!**

**DE: Abonnieren Sie unseren Newsletter und erhalten Sie aktuelle Produktinformationen!**

**ES: Suscríbete hoy a nuestra lista de correo para recibir las últimas noticias!**

**PT: Inscreva-se hoje na nossa mailing list para estar a par das últimas notícias!**

**[WWW.BRITEQ-LIGHTING.COM](http://WWW.BRITEQ-LIGHTING.COM)**

**Copyright © 2022 by BEGLEC NV**

t Hofveld 2C ~ B1702 Groot-Bijgaarden ~ Belgium

Reproduction or publication of the content in any manner, without express permission of the publisher, is prohibited.