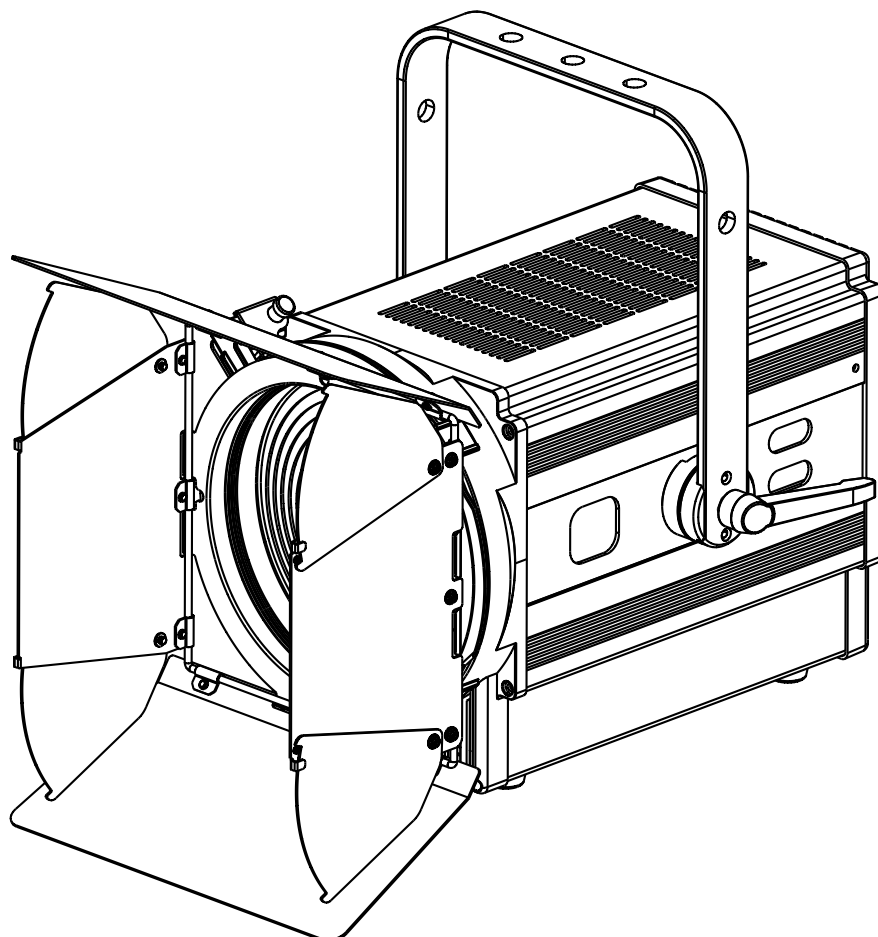


BT-THEATRE 400TW

Tunable White



FRANCAIS

Mode d'emploi

Other languages can be downloaded from:
WWW.BRITEQ-LIGHTING.COM



Version: 1.1
(from firmware V1.03)





EN - DISPOSAL OF THE DEVICE

Dispose of the unit and used batteries in an environment friendly manner according to your country regulations.

FR - DÉCLASSER L'APPAREIL

Débarrassez-vous de l'appareil et des piles usagées de manière écologique Conformément aux dispositions légales de votre pays.

NL - VERWIJDEREN VAN HET APPARAAT

Verwijder het toestel en de gebruikte batterijen op een milieuvriendelijke manier conform de in uw land geldende voorschriften.

DU - ENTSORGUNG DES GERÄTS

Entsorgen Sie das Gerät und die Batterien auf umweltfreundliche Art und Weise gemäß den Vorschriften Ihres Landes.

ES - DESHACERSE DEL APARATO

Reciclar el aparato y pilas usadas de forma ecologica conforme a las disposiciones legales de su país.

PT - COMO DESFAZER-SE DA UNIDADE

Tente reciclar a unidade e as pilhas usadas respeitando o ambiente e em conformidade com as normas vigentes no seu país.

MANUEL D'UTILISATION

Nous vous remercions d'avoir acheté ce produit Briteq®. Pour profiter pleinement de toutes les possibilités et pour votre propre sécurité, veuillez lire très attentivement ce mode d'emploi avant de commencer à utiliser cet appareil.

CARACTÉRISTIQUES

- Puissant Fresnel de théâtre à LED 400W avec un CCT réglable.
- Double LED (200W 2800K + 200W 6000K) pour un blanc réglable avec un CCT allant de 2800K à 6000K !
- Le projecteur polyvalent idéal pour le travail à la télévision, le théâtre, la location, les stands d'exposition !
- Performances photométriques / prix exceptionnelles : CRI/Ra > 96, TLCI > 98, CQS > 96, Rf > 94, Rg > 100 (@3000K).
- Réglage motorisé de l'angle du faisceau, contrôlé par DMX : 11° ~ 56° (angle de champ : 20° ~ 67°).
- Préréglages manuels du CCT en utilisation autonome : 2800K, 3000K, 3200K, 4000K, 4300K, 5600K, 6000K.
- Porte-filtre pour l'utilisation de filtres de couleur et coupe-flux à huit volets inclus.
- Plus besoin de gradateurs lourds et coûteux !
- Fonctionnement très silencieux : température contrôlée, ventilateur de refroidissement à faible bruit.
- Affichage LCD pour naviguer facilement dans le menu de configuration !
- Contrôle manuel ou par DMX : 6 modes de canaux différents (gradation 8bit & 16bit) pour une flexibilité maximale.
- Peut être utilisé en mode DMX 1 canal, avec le préréglage CCT de votre choix.
- Préparé pour le DMX sans fil : il suffit de brancher un DONGLE WTR-DMX en option.
- Enregistrements TV sans scintillement grâce au taux de rafraîchissement réglable des LED: 600Hz à 4800Hz !
- Gradation manuelle & contrôle du zoom/focus : alignement facile du projecteur sur la scène + utilisation sur les stands d'exposition.
- Comportement de la lampe sélectionnable : lampe halogène (lente) ou led (rapide).
- Quatre courbes de gradation : linéaire, carré, carré inverse, courbe en S.
- En cas de coupure DMX, vous pouvez choisir entre les modes manuels, blackout et freeze.
- Fonctionnalité RDM pour une configuration et un contrôle à distance faciles : Adressage DMX, mode de canal, température, ...
- Fonction de verrouillage pour éviter toute modification indésirable des paramètres.
- Les paramètres d'usine par défaut et les paramètres utilisateur peuvent être sauvegardés/chargés.
- Entrées/sorties DMX 3 et 5 broches + entrées/sorties compatibles PowerCON® pour un enchaînement facile.

AVANT UTILISATION

- Avant de commencer à utiliser cet appareil, veuillez vérifier qu'il n'y a pas de dommages dus au transport. S'il y en a, n'utilisez pas l'appareil et consultez d'abord votre revendeur.
- **Important** : Cet appareil a quitté notre usine en parfait état et bien emballé. Il est absolument nécessaire que l'utilisateur suive strictement les instructions de sécurité et les avertissements contenus dans ce manuel d'utilisation. Tout dommage causé par une mauvaise manipulation n'est pas couvert par la garantie. Le revendeur n'acceptera aucune responsabilité pour tout défaut ou problème résultant du non-respect de ce manuel d'utilisation.
- Conservez ce livret dans un endroit sûr pour une consultation ultérieure. Si vous vendez le luminaire, veuillez à ajouter ce manuel d'utilisation.

Vérifiez le contenu :

Vérifiez que le carton contient les éléments suivants :

- Mode d'emploi en anglais, d'autres langues peuvent être téléchargées sur notre site web.
- BT-THEATRE 400TW
- Coupe flux à huit feuilles
- Porte filtres
- Câble secteur PowerCon®

INSTRUCTIONS DE SÉCURITÉ :



CAUTION
RISK OF ELECTRIC SHOCK
DO NOT OPEN



ATTENTION : Pour réduire le risque de choc électrique, ne pas retirer le couvercle supérieur. Aucune pièce réparable par l'utilisateur ne se trouve à l'intérieur. Ne confiez l'entretien de l'appareil qu'à un personnel qualifié.



Le symbole de l'éclair avec une pointe de flèche dans un triangle équilatéral est destiné à alerter de l'utilisation ou de la présence d'une "tension dangereuse" non isolée dans le boîtier du produit, d'une magnitude suffisante pour constituer un risque de choc électrique.



Le point d'exclamation dans le triangle équilatéral a pour but d'alerter l'utilisateur de la présence d'instructions importantes sur le fonctionnement et l'entretien (réparation) dans la documentation accompagnant cet appareil.



Ce symbole signifie : utilisation à l'intérieur uniquement



Ce symbole signifie : Lire les instructions



Ce symbole détermine : la distance minimale des objets éclairés. La distance minimale entre la sortie de la lumière et la surface éclairée doit être supérieure à 1 mètre.

RISK GROUP 2
CAUTION:
Do not stare at operating lamp

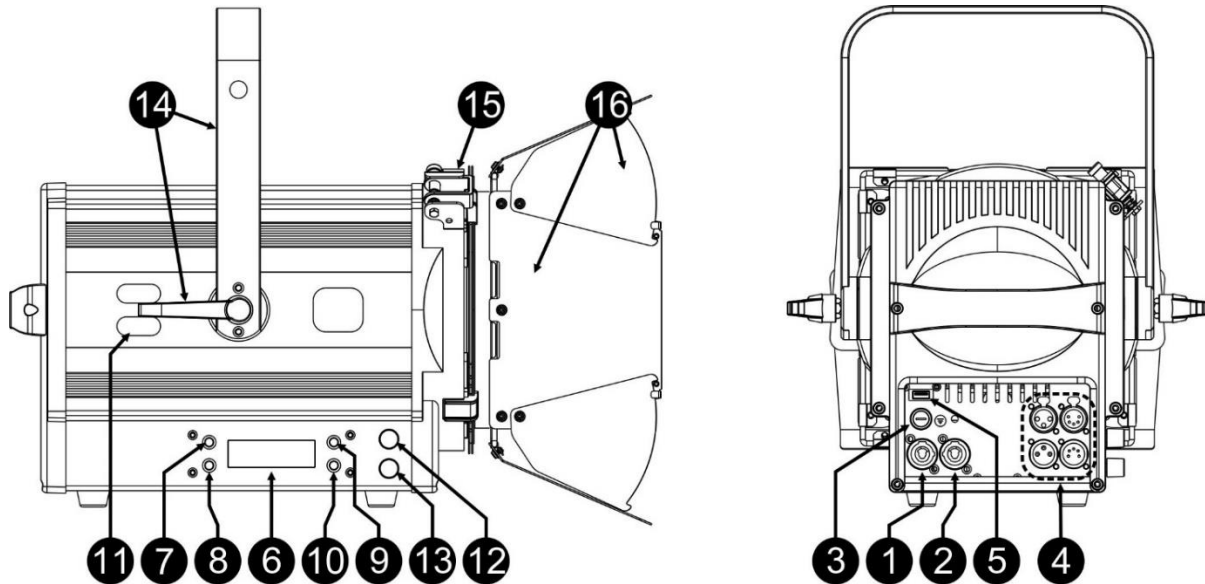
ATTENTION : Ne fixez pas la lampe de fonctionnement.
Peut être nocif pour les yeux.

- Pour protéger l'environnement, veuillez essayer de recycler le matériel d'emballage autant que possible.
- Pour éviter tout risque d'incendie ou de choc, n'exposez pas cet appareil à la pluie ou à l'humidité.
- Pour éviter la formation de condensation à l'intérieur, laissez l'appareil s'adapter aux températures environnantes en le plaçant dans une pièce chaude après le transport. La condensation empêche parfois l'appareil de fonctionner à plein régime ou peut même l'endommager.
- Cette unité est destinée à un usage intérieur uniquement.
- Ne placez pas d'objets métalliques et ne renversez pas de liquide à l'intérieur de l'appareil. Cela pourrait entraîner un choc électrique ou un dysfonctionnement. Si un objet étranger pénètre dans l'appareil, débranchez immédiatement l'alimentation électrique.
- Placez l'appareil dans un endroit bien ventilé, loin de tout matériau et/ou liquide inflammable. Le luminaire doit être fixé à au moins 50 cm des murs environnants.
- Ne couvrez pas les ouvertures de ventilation, car cela pourrait entraîner une surchauffe.
- Évitez d'utiliser l'appareil dans des environnements poussiéreux et nettoyez-le régulièrement.
- Gardez l'appareil hors de portée des enfants.
- Les personnes inexpérimentées ne doivent pas utiliser cet appareil.
- La température ambiante maximale sûre est de 40°C. N'utilisez pas cet appareil à des températures ambiantes plus élevées.
- Assurez-vous que la zone située sous le lieu d'installation est exempte de toute personne indésirable pendant le montage, le démontage et l'entretien.
- Laissez l'appareil refroidir pendant environ 10 minutes avant de commencer l'entretien.
- Débranchez toujours l'appareil lorsqu'il n'est pas utilisé pendant une période prolongée ou avant de procéder à son entretien.
- L'installation électrique ne doit être effectuée que par du personnel qualifié, conformément aux réglementations en matière de sécurité électrique et mécanique en vigueur dans votre pays.
- Vérifiez que la tension disponible n'est pas supérieure à celle indiquée sur l'appareil.
- Le cordon d'alimentation doit toujours être en parfait état. Arrêtez immédiatement l'appareil lorsque le cordon d'alimentation est écrasé ou endommagé. Il doit être remplacé par le fabricant, son agent de service ou des personnes de qualification similaire afin d'éviter tout danger.
- Ne laissez jamais le cordon d'alimentation entrer en contact avec d'autres câbles !
- Cet appareil doit être mis à la terre afin de respecter les règles de sécurité.
- Ne connectez pas l'appareil à un quelconque gradateur.
- Utilisez toujours un câble de sécurité approprié et certifié lors de l'installation de l'appareil.
- Afin d'éviter tout choc électrique, n'ouvrez pas le couvercle. A part le fusible secteur, il n'y a pas de pièces réparables par l'utilisateur à l'intérieur.
- **Ne réparez jamais** un fusible et ne contournez **jamais** le porte-fusible. Remplacez **toujours** un fusible endommagé par un fusible de même type et de mêmes caractéristiques électriques !
- En cas de problèmes de fonctionnement graves, cessez d'utiliser le projecteur et contactez immédiatement votre revendeur.
- Le boîtier et les lentilles doivent être remplacés s'ils sont visiblement endommagés.

- Veuillez utiliser l'emballage d'origine lorsque l'appareil doit être transporté.
- Pour des raisons de sécurité, il est interdit d'apporter des modifications non autorisées à l'appareil.

Important : ne regardez jamais directement dans la source lumineuse ! N'utilisez pas l'effet en présence de personnes souffrant d'épilepsie.

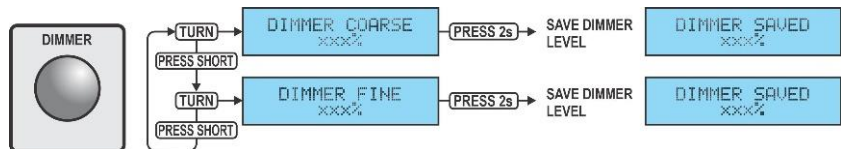
DESCRIPTION :



- 1. ENTRÉE D'ALIMENTATION SECTEUR** : équipé de connecteurs compatibles avec PowerCON® . Branchez ici le câble d'alimentation fourni ou un câble de rallonge PowerCon® .
- 2. SORTIE SECTEUR** : utilisée pour alimenter en série plusieurs autres projecteurs. Faites toujours attention à la charge maximale lorsque vous ajoutez des projecteurs ! Câbles spéciaux Multi (PowerCON® + DMX XLR-câbles sont disponibles en option : voir notre site web !)
- 3. FUSIBLE SECTEUR** : protège l'appareil en cas de problèmes électriques, utilisez toujours le fusible prescrit !
- 4. Entrée/sortie DMX** : des entrées/sorties à 3 et 5 broches sont disponibles pour relier le projecteur à d'autres unités qui seront contrôlées par un contrôleur DMX.
- 5. ENTRÉE M-DMX** : Veuillez noter que ce connecteur USB n'est PAS utilisé pour les mises à jour ou pour connecter l'appareil à un PC ! En revanche, ce connecteur USB permet d'ajouter très facilement le DMX sans fil à l'appareil ! Il suffit d'ajouter le DONGLE WTR-DMX (optionnel) de BRITEQ® et vous obtiendrez le DMX sans fil ! De plus, vous pourrez connecter d'autres équipements contrôlés par DMX à la sortie DMX afin de partager la fonction DMX sans fil avec toutes les unités connectées ! Aucun réglage supplémentaire n'est à effectuer dans le menu de configuration, il suffit de suivre la procédure décrite dans le manuel d'utilisation fourni avec le WTR-DMX DONGLE de BRITEQ® . La clé WTR-DMX DONGLE est disponible sur WWW.BRITEQ-LIGHTING.COM (code de commande : B04645).
- 6. AFFICHEUR** : affiche les différents menus et les fonctions sélectionnées :
- 7. Bouton MENU** : utilisé pour entrer et sortir du menu de configuration ou pour passer à un niveau supérieur dans le menu de configuration.
- 8. Bouton ENTER** : utilisé pour sélectionner une option de menu ou confirmer un réglage.
- 9. Bouton ▲** : utilisé pour passer à l'option précédente du menu ou pour augmenter la valeur d'un paramètre.
- 10. Bouton ▼** : utilisé pour passer à l'option de menu suivante ou pour diminuer la valeur d'un paramètre.
- 11. ŒIL DE SÉCURITÉ** : utilisé pour attacher un câble de sécurité lorsque l'unité est grée, voir le paragraphe "suspendre l'appareil".
- 12. BOUTON DIMMER** : En mode manuel, ce bouton permet de régler le niveau de gradation.
 - **PRESSER 1x COURTEMENT** : vous pouvez régler le niveau de gradation par paliers plus importants.

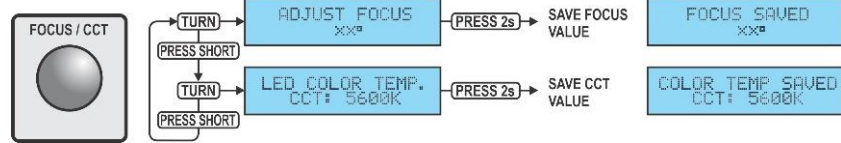


- **PRESSER 2x COURT** : vous pouvez régler le niveau de gradation par petits pas.
- **PRESSER 2 secondes** : le niveau de gradation actuel est enregistré dans la mémoire interne. (est utilisé lors de la prochaine mise en marche du projecteur)



13. BOUTON FOCUS / CCT : En mode manuel, ce bouton est utilisé pour régler l'angle du faisceau et la température de couleur (CCT) de la lumière.

- **PRESSER 1x COURTEMENT** : vous pouvez régler l'angle du faisceau par pas de 1%.
- **PRESSER 2x COURT** : vous pouvez sélectionner les différents préréglages CCT.
- **PRESSER 2 secondes** : l'angle du faisceau et le CCT actuels sont enregistrés dans la mémoire interne. (est utilisé la prochaine fois que le projecteur est allumé)



ASTUCE: En mode 1CH, ce réglage est un raccourci pour ajuster les préréglages CCT et angle du faisceau dans le menu de configuration. En mode 2CH, ce réglage est un raccourci pour ajuster le préréglage de l'angle du faisceau dans le menu de configuration.

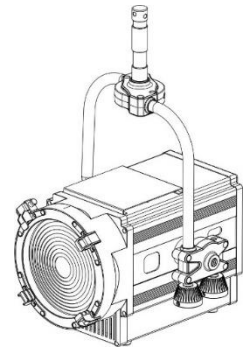
14. SUPPORT DE SUSPENSION : avec un bouton des deux côtés pour fixer l'unité dans la position souhaitée. Vous pouvez utiliser le trou au centre du support pour fixer un crochet ou un collier de serrage.

REMARQUE : pour un alignement facile et rapide des projecteurs, le support de suspension standard peut être remplacé par le support de poteau disponible en option.

(BT-THEATRE YOKE ~ code de commande : B06021).

15. CLIP DE VERROUILLAGE : Le clip est utilisé pour maintenir le coupe flux et le porte filtres en place. Appuyez sur le clip pour l'ouvrir.

16. VOILETS COUPE-FLUX : ils facilitent la mise en forme du faisceau de lumière provenant du projecteur et empêchent la dispersion caractéristique de la lumière créée par la lentille de Fresnel de se répandre dans des zones où elle n'est pas souhaitée, comme les yeux des spectateurs. Il suffit de faire pivoter les volets du coupe-flux dans la position souhaitée.



SUSPENDRE L'APPAREIL

Important : l'installation doit être effectuée uniquement par un personnel qualifié. Une installation incorrecte peut entraîner des blessures graves et/ou des dommages matériels. Le montage en hauteur requiert une grande expérience ! Il convient de respecter les limites de charge de travail, d'utiliser des matériaux d'installation certifiés et d'inspecter régulièrement le dispositif installé pour en vérifier la sécurité.

- Assurez-vous que la zone située sous le lieu d'installation est exempte de toute personne indésirable pendant le montage, le démontage et l'entretien.
- Placez l'appareil dans un endroit bien ventilé, loin de tout matériau et/ou liquide inflammable. Le luminaire doit être fixé à **au moins 50 cm** des murs environnants.
- L'appareil doit être installé hors de portée des personnes et en dehors des zones où des personnes peuvent passer ou être assises.
- Avant de procéder au montage, assurez-vous que la zone d'installation peut supporter une charge ponctuelle minimale de 10 fois le poids de l'appareil.
- Utilisez toujours un câble de sécurité certifié pouvant supporter 12 fois le poids de l'appareil lors de son installation. Cette fixation de sécurité secondaire doit être installée de manière à ce qu'aucune partie de l'installation ne puisse tomber de plus de 20 cm en cas de défaillance de la fixation principale.
- L'appareil doit être bien fixé ; un montage libre est dangereux et ne doit pas être envisagé !
- Ne couvrez pas les ouvertures de ventilation, car cela pourrait entraîner une surchauffe.
- L'opérateur doit s'assurer que les installations relatives à la sécurité et à la technique des machines sont approuvées par un expert avant de les utiliser pour la première fois. Les installations doivent être contrôlées chaque année par une personne qualifiée afin de s'assurer que la sécurité est toujours optimale.



MENU DE CONFIGURATION / COMMENT CONFIGURER

Le menu de configuration vous permet de configurer entièrement le projecteur. Tous les paramètres sont conservés lorsque l'appareil est déconnecté du secteur.

Instructions générales pour la configuration.

Le menu SETUP comporte trois niveaux logiquement structurés, voir la structure du menu.

- Appuyez sur la touche MENU pour accéder au menu SETUP.
- Appuyez sur les boutons ▲/▼ pour parcourir les différentes fonctions du menu de configuration jusqu'à ce que la fonction requise s'affiche à l'écran.
- Appuyez sur la touche ENTER pour accéder à la fonction et modifier ses paramètres.
- Utilisez les boutons ▲/▼ pour modifier la valeur.
- Appuyez à nouveau sur la touche ENTER pour confirmer.
- Pour passer à un niveau de menu supérieur : appuyez sur la touche MENU.
- Pour quitter le menu SETUP : appuyez plusieurs fois sur la touche MENU jusqu'à ce que l'affichage standard apparaisse.

Remarque : pour faciliter les choses, vous entrerez toujours dans le menu SETUP au dernier endroit utilisé.

DMX-Address

Permet de régler l'adresse DMX souhaitée. (sur les contrôleurs compatibles RDM, cette option peut être réglée à distance).

- Appuyez sur les boutons ▲/▼ jusqu'à ce que la fonction souhaitée s'affiche à l'écran.
- Appuyez sur la touche ENTER : les valeurs peuvent être modifiées.
- Utilisez les boutons ▲/▼ pour sélectionner l'adresse DMX512 souhaitée. La dernière adresse DMX occupée est également indiquée : cela facilite le réglage de l'adresse de l'unité suivante dans la chaîne.
- Une fois que l'adresse correcte apparaît à l'écran, appuyez sur la touche ENTER pour confirmer.

CHANNEL Mode

Permet de définir le mode de canal souhaité. (sur les contrôleurs compatibles RDM, cette option peut être réglée à distance)

- Appuyez sur les boutons ▲/▼ jusqu'à ce que la fonction souhaitée s'affiche à l'écran.
- Appuyez sur la touche ENTER : les valeurs peuvent être modifiées.
- Utilisez les boutons ▲/▼ pour sélectionner le mode souhaité :
 - [1CH DIM 8bit] : mode 1 canal (gradateur 8bit, CCT sélectionné dans le menu de configuration)
 - [2CH DIM+CCT 8bit] : mode 2 canaux (gradateur 8bit + canal CCT).
 - [3CH D+CCT+F 8b] : mode 3 canaux (gradateur 16bit + canal CCT).
 - [4CH D+CCT+F 16b] : mode 4 canaux (gradateur 16bit + canal CCT + Focus)
 - [5CH D+CCT+F+S] : mode 5 canaux (gradateur 16bit + canal CCT + Focus + Strobe)
 - [6CH FULL 16bit] : mode 6 canaux (gradateur 16bit + canal CCT + Focus + Strobe + fonction)
- Une fois que l'option correcte s'affiche à l'écran, appuyez sur la touche ENTER pour confirmer.

LEVEL 1	LEVEL 2	
DMX-Address	001 - XXX	
CHANNEL Mode	1CH DIM 8bit	
	2CH DIM+CCT 8bit	
	3CH D+CCT+F 8b	
	4CH D+CCT+F 16b	
	5CH D+CCT+F+S	
	6CH FULL 16bit	
FIXTURE Set	NO DMX Mode	Freeze
		Blackout
		Manual
	DIM Curve	Linear
		Square
		Inv. Square
		S-Curve
	Dimmer Speed	000 – 255 (0-2000ms)
CCT preset	2800K → 6000K	

	PWM frequency	0.6 → 4.8 kHz
	FOCUS PRESET	000 - 255
	FAN Set	Auto High Low
DISPLAY Set	Backlight	ON, 01-60M
	AUTO LOCK	ON / OFF
	noDMX blink	ON / OFF
	Temp C/F	Celcius/Fahrenheit
DEFAULTS	Factory Settings	LOAD ?
	USER Settings	LOAD / SAVE ?
INFORMATION	Total LED Hours	xxxx Hrs
	Last JOB hours	xxxx Hrs
	LED Temp.	xxx °C / F
	ERROR info	xxxxxxxx
	Model Name	BT-THEATRE 400TW
	Firmware V.	V x.xx
	RDM UID	0x21220044xxxx

FIXTURE Set

Utilisé pour configurer les différents paramètres du projecteur.

NO DMX Mode

Utilisé pour définir comment le projecteur réagit lorsque le signal DMX disparaît.

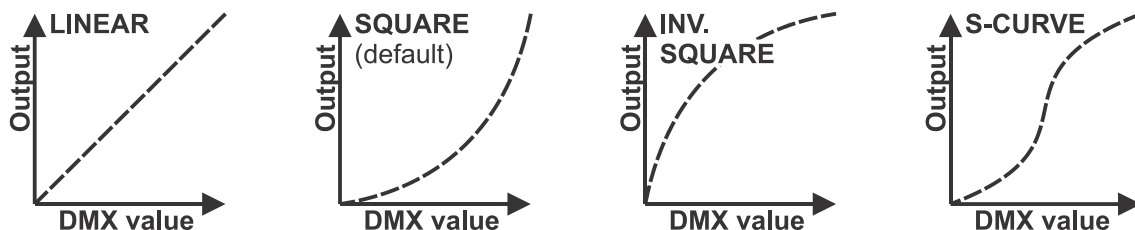
- Appuyez sur les boutons ▲/▼ jusqu'à ce que la fonction souhaitée s'affiche à l'écran.
- Appuyez sur la touche ENTER : les valeurs peuvent être modifiées.
- Utilisez les boutons ▲/▼ pour sélectionner le mode souhaité :
 - **BLACKOUT** : la sortie devient noire lorsqu'aucun DMX n'est détecté.
 - **FREEZE** : la sortie basée sur le dernier signal DMX valide est conservée sur le projecteur.
 - **MANUAL** : la sortie et la mise au point sont réglées manuellement alors qu'aucun DMX n'est détecté. Les réglages sont conservés.
- Une fois que l'option correcte s'affiche à l'écran, appuyez sur la touche ENTER pour confirmer.

Note : dès que l'entrée détecte un signal DMX, le mode blackout ou freeze est annulé.

DIM Curve

Permet de définir la courbe de gradation du gradateur maître.

- Appuyez sur les boutons ▲/▼ jusqu'à ce que la fonction souhaitée s'affiche à l'écran.
- Appuyez sur la touche ENTER : les valeurs peuvent être modifiées.
- Utilisez les boutons ▲/▼ pour sélectionner la courbe souhaitée :



- Une fois que vous avez la courbe souhaitée, appuyez sur la touche ENTER pour la sauvegarder.

Dimmer Speed

Permet de régler la vitesse (douceur) du gradateur en continu.

- Appuyez sur les boutons ▲/▼ jusqu'à ce que la fonction souhaitée s'affiche à l'écran.
- Appuyez sur la touche ENTER : les valeurs peuvent être modifiées.
- Utilisez les boutons ▲/▼ pour sélectionner la vitesse souhaitée :
 - **000 (0ms)** : Le projecteur suit les instructions instantanément, sans délai (également appelé comportement des LED).
 - ...
 - **255 (2000ms)** : Le projecteur imite le comportement d'une lampe halogène (temps de réaction plus lent).
- Une fois la valeur souhaitée affichée à l'écran, appuyez sur la touche ENTER pour confirmer.

Remarque : La valeur par défaut (100 ou 440ms) est la valeur la plus réaliste pour imiter le comportement d'une "lampe halogène". En même temps, la sortie de lumière sera instantanée en appuyant sur un bouton de flash sur votre contrôleur DMX.

CCT Preset

Utilisé pour définir la CCT (température de couleur) standard de la DEL lorsqu'elle est utilisée dans un mode qui ne permet pas de définir la CCT.

- Appuyez sur les boutons ▲/▼ jusqu'à ce que la fonction souhaitée apparaisse à l'écran et confirmez avec [ENTER].
- Utilisez les boutons ▲/▼ pour sélectionner le CCT souhaité :
 - **2800K** blanc chaud, comparable aux lampes halogènes : applications théâtrales, ...
 - **3000K** blanc chaud, comparable aux lampes halogènes : applications théâtrales, ...
 - **3200K** blanc chaud, comparable aux lampes halogènes : applications théâtrales, ...
 - **4000K** blanc naturel, comparable aux lampes aux halogénures métalliques : stands d'exposition, magasins, ...
 - **4300K** blanc naturel, comparable aux lampes fluorescentes : stands d'exposition, magasins, ...
 - **5600K** Blanc lumière du jour : Enregistrements télévisés, stands d'exposition, magasins, ...
 - **6000K** Blanc froid : Enregistrements télévisés, stands d'exposition, bijouteries, ...
- Appuyez sur la touche [ENTER] pour enregistrer le paramètre.

Remarque : dans plusieurs modes DMX, vous pouvez utiliser le canal CCT pour sélectionner n'importe quel CCT entre 2800K et 6000K.

PWM Frequency

Utilisé pour définir la fréquence PWM de la gradation de la LED.

- Appuyez sur les boutons ▲/▼ jusqu'à ce que la fonction souhaitée s'affiche à l'écran.
- Appuyez sur la touche ENTER : les valeurs peuvent être modifiées.
- Utilisez les boutons ▲/▼ pour sélectionner la vitesse souhaitée :
 - **900 Hz** : fréquence PWM la plus lente.
 - ...
 - **20'000 Hz** : fréquence PWM la plus élevée possible,
- Une fois la valeur souhaitée affichée à l'écran, appuyez sur la touche ENTER pour confirmer.

Remarque : La valeur par défaut (1'200 Hz) donne d'excellentes performances de gradation avec des bruits de gradation très faibles.

FOCUS Preset

Utilisé pour définir l'angle standard du faisceau lorsqu'un mode DMX sans contrôle de la mise au point est sélectionné.

- Appuyez sur les boutons ▲/▼ jusqu'à ce que la fonction souhaitée s'affiche à l'écran.
- Appuyez sur la touche ENTER : les valeurs peuvent être modifiées.
- La puissance lumineuse est réglée au maximum tandis que la valeur de mise au point actuelle est affichée à l'écran.
- Utilisez les boutons ▲/▼ pour sélectionner le préréglage de mise au point souhaité entre 000 (faisceau étroit) et 255 (faisceau large).
- Une fois que l'option correcte s'affiche à l'écran, appuyez sur la touche ENTER pour confirmer.

FAN Set

Dans certaines occasions, le bruit du ventilateur doit être réduit au minimum. C'est pourquoi vous pouvez définir trois modes de vitesse de ventilation différents.

- Appuyez sur les boutons ▲/▼ jusqu'à ce que la fonction souhaitée s'affiche à l'écran.
- Appuyez sur la touche ENTER : les valeurs peuvent être modifiées.
- Utilisez les boutons ▲/▼ pour sélectionner l'une de ces options :
 - **Auto** : la vitesse du ventilateur sera automatiquement ajustée pour toujours avoir le meilleur équilibre entre le bruit du ventilateur et la performance (sortie de lumière). C'est le meilleur réglage pour une utilisation dans les théâtres, les salles de conférence, ...
 - **Low** : la vitesse du ventilateur sera toujours faible pour réduire le bruit du ventilateur au minimum. Cependant, cela signifie que la température de la LED pourrait devenir trop élevée : dans ce cas, le courant de la LED sera réduit automatiquement pour la protéger. Le rendement lumineux sera également plus faible.
 - **High** : la LED sera bien refroidie, ce qui garantit un rendement lumineux maximal dans toutes les conditions. Cependant, cela signifie que le bruit du ventilateur sera plus élevé que d'habitude.

- Appuyez sur la touche ENTER pour confirmer.

DISPLAY Set

Ce niveau contient tous les paramètres liés à l'affichage.

Backlight

Permet de régler la durée pendant laquelle l'écran reste allumé après la dernière utilisation

- Appuyez sur les boutons ▲/▼ jusqu'à ce que la fonction souhaitée s'affiche à l'écran.
- Appuyez sur la touche ENTER : les valeurs peuvent être modifiées.
- Utilisez les boutons ▲/▼ pour sélectionner l'une de ces options :
 - **ON** : l'écran est toujours allumé.
 - **0xxM** : vous pouvez définir le nombre de minutes avant que l'écran ne s'éteigne après la dernière utilisation.
- Appuyez sur la touche ENTER pour confirmer.

AUTO LOCK

Utilisé pour verrouiller le menu de configuration contre toute modification non désirée des paramètres.

- Appuyez sur les boutons ▲/▼ jusqu'à ce que la fonction souhaitée s'affiche à l'écran.
- Appuyez sur la touche ENTER : les valeurs peuvent être modifiées.
- Utilisez les boutons ▲/▼ pour sélectionner l'une de ces options :
 - **OFF** : Le menu de configuration peut être utilisé à tout moment.
 - **ON** : Après +/-60s, le menu de configuration se verrouille automatiquement, l'écran affiche "LOCKED *****".
Déverrouillez l'écran en appuyant sur les boutons dans cet ordre : **UP, DOWN, UP, DOWN, ENTER.**

noDMX blink

Permet de sélectionner si l'écran doit clignoter ou non lorsque le signal DMX est perdu.

- Appuyez sur les boutons ▲/▼ jusqu'à ce que la fonction souhaitée s'affiche à l'écran.
- Appuyez sur la touche ENTER : les valeurs peuvent être modifiées.
- Utilisez les boutons ▲/▼ pour basculer entre ON et OFF.
- Appuyez sur la touche ENTER pour confirmer.

Temp C/F

Permet de choisir si la température de la LED est indiquée en degrés Celcius °C ou Fahrenheit F

- Appuyez sur les boutons ▲/▼ jusqu'à ce que la fonction souhaitée s'affiche à l'écran.
- Appuyez sur la touche ENTER : les valeurs peuvent être modifiées.
- Utilisez les boutons ▲/▼ pour sélectionner l'une de ces options :
 - **Celcius** : La température de la LED est indiquée en degrés Celcius °C.
 - **Fahrenheit** : La température de la LED est indiquée en degrés Fahrenheit F.
- Appuyez sur la touche ENTER pour confirmer.

DEFAULTS

Il s'agit de votre issue de secours si vous avez vraiment gâché les réglages : il suffit de revenir aux réglages d'usine (Factory Settings). Il est également possible de sauvegarder/charger un réglage utilisateur.

- Appuyez sur les boutons ▲/▼ jusqu'à ce que la fonction souhaitée s'affiche à l'écran.
- Appuyez sur la touche ENTER : les valeurs peuvent être modifiées.
- Utilisez les boutons ▲/▼ pour sélectionner l'une de ces options :
 - **Factory Settings** : paramètres d'usine standard.
 - **USER Def.** : vous pouvez adapter les réglages d'usine et enregistrer les nouveaux paramètres comme vos réglages USER personnels.
- Appuyez sur la touche ENTER :
 - **Factory Settings a été sélectionné** : l'écran affiche "LOAD".
 - Appuyez sur le bouton ENTER et utilisez les boutons ▲/▼ pour confirmer YES / NO
 - Appuyez sur la touche ENTER pour confirmer.
 - **USER Def. a été sélectionné** : l'écran affiche "LOAD".
 - Utilisez les boutons ◀/▶ pour sélectionner LOAD / SAVE.
 - Appuyez sur le bouton ENTER et utilisez les boutons ▲/▼ pour confirmer YES / NO

- Appuyez sur la touche ENTER pour confirmer.
 - **SAVE a été sélectionné** : les réglages actuels du menu de configuration sont sauvegardés en mémoire.
 - **LOAD a été sélectionné** : les paramètres précédemment enregistrés sont chargés.

Réglage des paramètres d'usine par défaut :

PARAMETER name	FACTORY defaults	USER defaults
CHANNEL mode	3CH D+CCT+F 8bit	Current setting in the menu
NO DMX mode	Freeze	Current setting in the menu
DIM Curve	Square	Current setting in the menu
Dimmer Speed	100 (440ms)	Current setting in the menu
PWM Frequency	1'200 Hz	Current setting in the menu
FOCUS PRESET	200	Current setting in the menu
FAN Set	Auto	Current setting in the menu
Backlight	1 min.	Current setting in the menu
AUTO LOCK Menu	OFF	Current setting in the menu
no DMX blink display	OFF	Current setting in the menu
Temp C/F	Celcius	Current setting in the menu

INFORMATION

Minuteurs (Total des heures LED + Dernier JOB)

Indique la durée d'utilisation du projecteur.

- Appuyez sur les boutons ▲/▼ jusqu'à ce que la fonction souhaitée s'affiche à l'écran.
- Appuyez sur la touche ENTER : les valeurs peuvent être modifiées.
- Utilisez les boutons ▲/▼ pour sélectionner l'une de ces options :
 - **Total LED hours** : Le temps total d'utilisation de la LED depuis qu'elle a été utilisée pour le temps 1st, non réinitialisable.
 - **Last JOB** : L'heure à laquelle l'unité a été utilisée pour le dernier travail.
Cette minuterie peut être réinitialisée en appuyant sur les boutons ▲/▼ pendant environ 5 secondes.
- Appuyez sur la touche ENTER pour confirmer.

LED Temp.

Indique la température réelle des LED.

- Appuyez sur les boutons ▲/▼ jusqu'à ce que la fonction souhaitée s'affiche à l'écran.
- Appuyez sur la touche ENTER : la température de la LED s'affiche.

ERROR info

Affiche des informations sur les erreurs éventuelles.

- Appuyez sur les boutons ▲/▼ jusqu'à ce que la fonction souhaitée s'affiche à l'écran.
- Appuyez sur la touche ENTER :
 - **No errors** : l'écran affiche NONE
 - **Errors to report** : l'erreur sera affichée sur l'écran pour que vous puissiez prendre des mesures.

Model Name

Indique le nom du projecteur.

- Appuyez sur les boutons ▲/▼ jusqu'à ce que la fonction souhaitée s'affiche à l'écran.
- Appuyez sur la touche ENTER : l'écran affiche le nom de l'unité.

Firmware V.

Indique la version actuelle du micrologiciel du projecteur.

- Appuyez sur les boutons ▲/▼ jusqu'à ce que la fonction souhaitée s'affiche à l'écran.
- Appuyez sur la touche ENTER : l'écran affiche la version du micrologiciel.

Remarque : le micrologiciel de cette unité peut être mis à jour à l'aide de notre " Firmware Updater 2 " spécial (disponible séparément auprès de Briteq). Vous trouverez de plus amples informations à ce sujet dans le manuel d'utilisation du dispositif de mise à jour du micrologiciel ou sur notre site Web : <https://briteq-lighting.com/firmware-updater-2>.

RDM UID

Indique le code d'identification RDM unique du projecteur.

- Appuyez sur les boutons ▲/▼ jusqu'à ce que la fonction souhaitée s'affiche à l'écran.

- Appuyez sur la touche ENTER : l'écran affiche l'UID de l'unité.

AUTRES FONCTIONS DE CONFIGURATION

FOCUS RESET

Il y a deux façons d'activer la fonction FOCUS RESET :

- **MANUAL RESET** : appuyez sur le BOUTON DIM + FOCUS/CCT pendant plus de 5 secondes pour ouvrir un menu caché.

L'écran affiche FOCUS RESET : appuyez sur la touche ENTER pour lancer la réinitialisation.

- **REMOTE RESET** : vous pouvez activer le FOCUS RESET par DMX :
 - **3CH D+CCT+F 8bit DMX-Mode sélectionné** :
Le "Focus reset" à distance sera activé lorsque les valeurs DMX suivantes sont reçues pendant 5secondes : CH1 = 001 * CH2 = 002 * CH3 = 003.
 - **4CH D+CCT+F 16bit ou 5CH D+CCT+F+S Mode DMX sélectionné** :
Le "Focus reset" à distance sera activé lorsque les valeurs DMX suivantes sont reçues pendant 5secondes : CH1 = 001 * CH3 = 002 * CH4 = 003.
 - **Mode DMX 6CH FULL 16bit sélectionné** :
La " remise au point " à distance sera activée lorsque le canal FONCTION est réglé sur 241→243 pendant 3secondes.

FOCUS CALIBRATION

Appuyez simultanément sur le BOUTON DIM + FOCUS/CCT pendant plus de 5 secondes pour ouvrir un menu caché.

- L'écran affiche FOCUS RESET
- Appuyez sur les boutons ▲/▼ jusqu'à ce que l'écran affiche : CALIBRATE FOCUS
- Appuyez sur la touche ENTER pour activer : la puissance lumineuse sera réglée au maximum.
- Utilisez les boutons ▲/▼ pour régler le calibrage de la mise au point.
- Appuyez sur la touche ENTER pour confirmer.

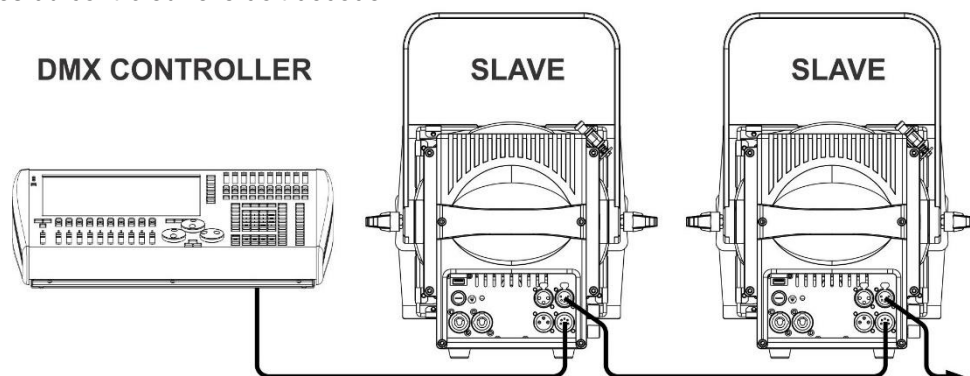
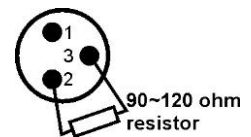
INSTALLATION ÉLECTRIQUE



Important : l'installation électrique doit être effectuée uniquement par du personnel qualifié, conformément aux réglementations en matière de sécurité électrique et mécanique en vigueur dans votre pays.

Installation électrique pour deux ou plusieurs unités en mode DMX :

- Le protocole DMX est un signal à haute vitesse largement utilisé pour contrôler des équipements lumineux intelligents. Vous devez connecter votre contrôleur DMX et toutes les unités connectées en "guirlande".
- Disposition des broches XLR-3pin : Pin1 = GND ~ Pin2 = Signal négatif (-) ~ Pin3 = Signal positif (+)
- Pour éviter un comportement étrange des effets lumineux, dû à des interférences, vous devez utiliser un terminateur de 90Ω à 120Ω à l'extrémité de la chaîne. N'utilisez jamais de câbles diviseurs en Y, cela ne fonctionnera tout simplement pas !
- Assurez-vous que toutes les unités sont connectées au secteur.
- Chaque unité de la chaîne doit avoir sa propre adresse de départ afin de savoir quelles commandes du contrôleur elle doit décoder.



FONCTIONS RDM/CONFIGURATION À DISTANCE

RDM signifie "Remote Device Management" (gestion des périphériques à distance). Ce projecteur fonctionne avec un petit ensemble de fonctions RDM, ce qui signifie qu'il peut établir une communication bidirectionnelle avec un contrôleur DMX compatible RDM. Certaines de ces fonctions sont brièvement expliquées ci-dessous, d'autres seront ajoutées dans le futur.

- Le contrôleur DMX envoie une "commande de découverte", tous les dispositifs RDM répondent et envoient leur ID unique.
- Le contrôleur DMX demande à chaque appareil RDM quelques données de base afin de savoir quels appareils sont connectés. Le projecteur répond :
 - **Nom de l'appareil** : BT-THEATRE 400TW
 - **Fabricant** : Briteq®
 - **Catégorie** : Gradateur de lumière
 - **Firmware** : x.x.x.x (version du firmware du projecteur)
 - **Adresse DMX** : xxx (adresse de départ DMX actuelle du projecteur)
 - **Empreinte DMX** : xx (nombre de canaux DMX utilisés par le projecteur)
 - **Personnalité** : xx (personnalité actuelle ou mode de fonctionnement DMX utilisé par les projecteurs)
- Le contrôleur DMX peut envoyer certaines commandes à chaque dispositif RDM, ce qui permet de configurer les unités à distance. Grâce à cela, le projecteur peut être configuré à distance.

Les fonctions suivantes peuvent être gérées à distance :

Plus besoin de prendre une échelle et d'installer toutes les unités une par une !

- **ADRESSE DE DÉPART DU DMX** : L'adresse de départ peut être réglée à distance de 001 à xxx.
- **PERSONNALITÉ** : Le mode de travail DMX (carte DMX) peut être réglé à distance.

Ces 2 fonctions permettent de préparer un patch DMX complet de tous les projecteurs sur le contrôleur DMX et d'envoyer ces données à tous les projecteurs en même temps. D'autres fonctions seront ajoutées ultérieurement.

INSTRUCTIONS D'UTILISATION

Remarque : lorsque le projecteur est allumé, l'écran affiche "UPDATE WAIT ...". Ce message vous informe que si vous voulez mettre à jour le micrologiciel, vous devez le faire pendant que ce message est affiché à l'écran. Pour une utilisation normale, vous pouvez ignorer complètement ce message.

A. Autonome 1 unité - Fonctionnement manuel :

- Il suffit de brancher le projecteur sur le secteur.
- Dans le menu de configuration, l'option NO DMX Mode doit être réglée sur MANUAL.
- Régler les boutons DIMMER et FOCUS/CCT
- Reportez-vous aux points 12 + 13 du chapitre DESCRIPTION pour plus d'informations.

B. Contrôlé par un contrôleur DMX universel :

- Connectez toutes les unités ensemble. Reportez-vous au chapitre "Installation électrique pour deux ou plusieurs unités en mode DMX" pour savoir comment procéder (n'oubliez pas d'adresser correctement toutes les unités !).
- Connectez tous les appareils au secteur et allumez le contrôleur DMX.

Comme chaque unité a sa propre adresse DMX, vous pouvez les contrôler individuellement. Rappelez-vous que chaque unité peut utiliser un nombre différent de canaux DMX, selon le mode DMX que vous avez sélectionné dans le menu. Voir les différentes chartes DMX à la page suivante.

1CH	2CH	3CH	4CH	5CH	6CH	VALEURS	FONCTION	REMARQUES
1	1	1	1	1	1	000-255	Gradateur grossier (0-100%)	
			2	2	2	000-255	Gradateur fin (16bit)	
	2	2	3	3	3	000-255	Augmentation du CCT	
				4	4	000-005	Ouvert (pas de stroboscope)	
				4	4	006-125	Stroboscope normal (lent → rapide)	
				4	4	126-135	Ouvert (pas de stroboscope)	
				4	4	136-255	Stroboscope aléatoire (lent → rapide)	
	3	4	5	5	5	000-255	Mise au point / Zoom	Petit → grand faisceau
					6	000-020	Aucune fonction	CANAL DE FONCTION
					6	021-025	Courbe d'atténuation : Linéaire	Retard de 3s
					6	026-030	Dim courbe : Carré	Retard de 3s
					6	031-035	Dim courbe : Carré inversé	Retard de 3s
					6	036-040	Dim courbe : Courbe en S	Retard de 3s
					6	041-060	Aucune fonction	
					6	061-065	Comportement en cas de baisse de tension : LED	Retard de 3s
					6	066-070	Comportement du gradateur : DIMMER SPEED	Retard de 3s
					6	071-090	Aucune fonction	
					6	091-095	Pas de DMX : Mode d'arrêt sur image	Retard de 3s
					6	096-100	Pas de DMX : mode blackout	Retard de 3s
					6	101-105	Pas de DMX : Mode manuel	Retard de 3s
					6	106-125	Pas de fonction	
					6	126-130	Affichage : BLINK ON	Retard de 3s
					6	131-135	Affichage : BLINK OFF	Retard de 3s
					6	136-155	Aucune fonction	
					6	156-160	FAN : Mode SILENT	Retard de 3s
					6	161-165	FAN : Mode AUTO	Retard de 3s
					6	166-170	FAN : mode HIGH	Retard de 3s
					6	171-190	Aucune fonction	
					6	191-195	PWM = 0,6kHz	Retard de 3s
					6	196-200	PWM = 1,2 kHz	Retard de 3s
					6	201-205	PWM = 1,8 kHz	Retard de 3s
					6	206-210	PWM = 2,4 kHz	Retard de 3s
					6	211-215	PWM = 3,0 kHz	Retard de 3s
					6	216-220	PWM = 3,6 kHz	Retard de 3s
					6	221-225	PWM = 4,2 kHz	Retard de 3s
					6	226-230	PWM = 4,8 kHz	Retard de 3s
					6	231-240	Aucune fonction	
					6	241-243	RESET FOCUS	Retard de 3s
					6	244-255	Aucune fonction	

Remarque 1 : Les modes 1CH et 2CH n'ont pas de canal FOCUS : FOCUS est réglé dans le menu de configuration.

Remarque 2 : dans le canal de fonction, vous pouvez choisir "DIM behavior = DIMMER SPEED". La valeur de la vitesse du gradateur est réglée à l'aide du menu de configuration.

ENTRETIEN

- Assurez-vous que la zone située sous le lieu d'installation est exempte de toute personne indésirable pendant l'entretien.
- Éteignez l'appareil, débranchez le câble d'alimentation et attendez que l'appareil ait refroidi.

Lors de l'inspection, les points suivants doivent être vérifiés :

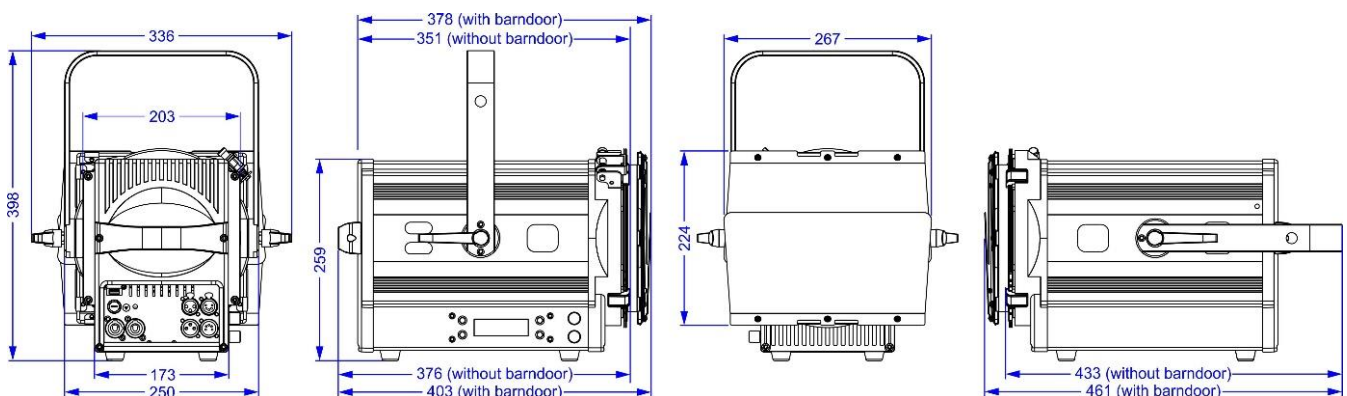
- Toutes les vis utilisées pour l'installation de l'appareil et de ses pièces doivent être solidement fixées et ne doivent pas être corrodées.
- Les boîtiers, les fixations et les points d'installation (plafond, treillis, suspensions) doivent être totalement exempts de toute déformation.
- Lorsqu'une lentille optique est visiblement endommagée en raison de fissures ou de rayures profondes, elle doit être remplacée.
- Les câbles d'alimentation doivent être dans un état impeccable et doivent être remplacés immédiatement dès qu'un problème, même minime, est détecté.
- Afin de protéger l'appareil contre la surchauffe, les ventilateurs de refroidissement (le cas échéant) et les ouvertures de ventilation doivent être nettoyés tous les mois.
- L'intérieur de l'appareil doit être nettoyé chaque année à l'aide d'un aspirateur ou d'un jet d'air.
- Le nettoyage des lentilles et/ou des miroirs optiques internes et externes doit être effectué périodiquement pour optimiser le rendement lumineux. La fréquence de nettoyage dépend de l'environnement dans lequel le projecteur fonctionne : un environnement humide, enfumé ou particulièrement sale peut provoquer une plus grande accumulation de saleté sur les optiques de l'appareil.
 - Nettoyez avec un chiffon doux en utilisant des produits normaux de nettoyage du verre.
 - Séchez toujours les pièces avec soin.

Attention : Nous recommandons vivement que le nettoyage interne soit effectué par du personnel qualifié !

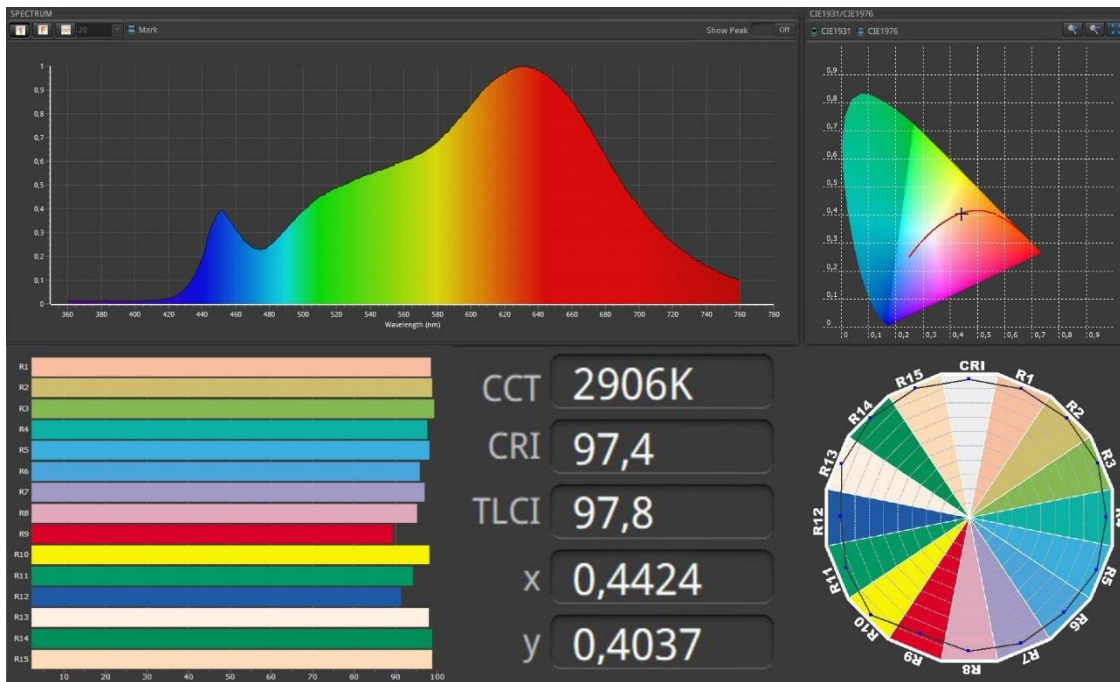
SPÉCIFICATIONS

Cet appareil ne produit pas d'interférences radio. Ce produit répond aux exigences des directives européennes et nationales en vigueur. La conformité a été établie et les déclarations et documents pertinents ont été déposés par le fabricant.

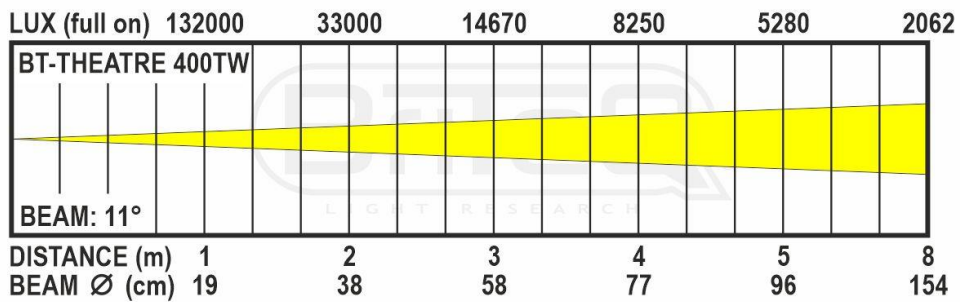
Entrée d'alimentation secteur :	AC 110 - 240V, 50/60Hz
Consommation électrique :	226 Watts maximum
Connexions d'alimentation :	Entrée / sortie compatible avec PowerCon
Connexions DMX :	Entrées + sorties 3&5 pin-XLR mâle/femelle
Lampe :	CW/WW LED 400W (WW 200W + CW 200W)
Facteur CRI :	> 97
Angle du faisceau :	zoom électronique 11°→56°.
Classe IP :	IP20
Dimensions :	Voir le dessin
Poids :	9 kg



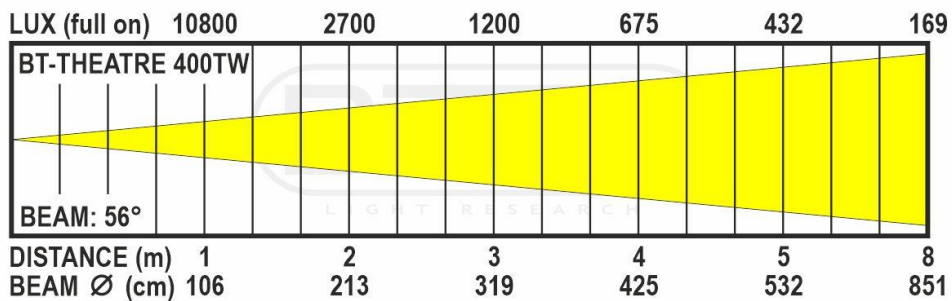
Données photométriques



Graphiques Lux



CCT-setting: 3000K



Les informations peuvent être modifiées sans préavis
 Vous pouvez télécharger la dernière version de ce manuel d'utilisation sur notre site Internet : www.briteq-lighting.com.



MAILING LIST

EN: Subscribe today to our mailing list for the latest product news!

FR: Inscrivez-vous à notre liste de distribution si vous souhaitez suivre l'actualité de nos produits!

NL: Abonneer je vandaag nog op onze mailinglijst en ontvang ons laatste product nieuws!

DE: Abonnieren Sie unseren Newsletter und erhalten Sie aktuelle Produktinformationen!

ES: Suscríbete hoy a nuestra lista de correo para recibir las últimas noticias!

PT: Inscreva-se hoje na nossa mailing list para estar a par das últimas notícias!

WWW.BRITEQ-LIGHTING.COM

Copyright © 2023 by BEGLEC NV

't Hofveld 2C ~ B1702 Groot-Bijgaarden ~ Belgium

Reproduction or publication of the content in any manner, without express permission of the publisher, is prohibited.