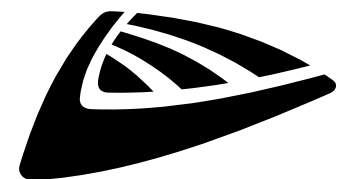


ALIEN



FRANCAIS Mode d'emploi

Other languages can be downloaded from:
WWW.JB-SYSTEMS.EU



Version: 1.1

JB SYSTEMS



EN - DISPOSAL OF THE DEVICE

Dispose of the unit and used batteries in an environment friendly manner according to your country regulations.

FR - DÉCLASSER L'APPAREIL

Débarrassez-vous de l'appareil et des piles usagées de manière écologique conformément aux dispositions légales de votre pays.

NL - VERWIJDEREN VAN HET APPARAAT

Verwijder het toestel en de gebruikte batterijen op een milieuvriendelijke manier conform de in uw land geldende voorschriften.

DU - ENTSORGUNG DES GERÄTS

Entsorgen Sie das Gerät und die Batterien auf umweltfreundliche Art und Weise gemäß den Vorschriften Ihres Landes.

ES - DESHACERSE DEL APARATO

Reciclar el aparato y pilas usadas de forma ecologica conforme a las disposiciones legales de su país.

PT - COMO DESFAZER-SE DA UNIDADE

Tente reciclar a unidade e as pilhas usadas respeitando o ambiente e em conformidade com as normas vigentes no seu país.

GUIDE D'UTILISATION

Nous vous remercions d'avoir acheté ce produit JB Systems®. Pour tirer pleinement profit de toutes les possibilités du produit et pour votre propre sécurité, lisez ces instructions très attentivement avant d'utiliser cet appareil.

CARACTÉRISTIQUES

- 5 effets différents dans un seul appareil !
 - 3 projecteurs LED individuels pour des faisceaux de couleurs + effet UV/lumière noire (9 LED 8 W rouge, vert, bleu et UV).
 - Effet LED : 84 LED 0,75 W (rouge, vert, bleu, jaune) pour des motifs dynamiques à plusieurs faisceaux.
 - LED stroboscopique : 12 LED 0,5 W blanches.
 - Laser : motifs laser rouge (100 mW) et vert (30 mW).
- Utilisez l'appareil comme vous aimez !
 - De façon autonome : activation sonore (microphone interne) ou jeux de lumière automatiques. Télécommande IR incluse.
 - Fonction maître/esclave pour de merveilleux jeux de lumière synchronisés si vous utilisez plusieurs appareils.
 - Par commande DMX : via 3, 9, 11 ou 28 canaux.
- Affichage à LED à 3 chiffres pour une navigation simple dans les menus.
- Entrée + sortie secteur CEI pour un branchement rapide (vous reporter à nos câbles combinés).
- Interrupteur d'alimentation à clé et interrupteur d'arrêt d'urgence (verrouillage) pour plus de sécurité d'utilisation du laser.
- Conforme à la directive EN/IEC 60825-1 de sécurité laser.

AVANT UTILISATION

- Avant d'utiliser cet appareil, vérifiez qu'il n'a pas été endommagé durant le transport. En cas de dommages, n'utilisez pas l'appareil et consultez immédiatement votre revendeur.
- **Important** : cet appareil est expédié de notre usine en parfait état et bien emballé. Il est absolument nécessaire que l'utilisateur suive strictement les instructions et les avertissements de sécurité se trouvant dans ce manuel. Tout dommage dû à une mauvaise manipulation n'est pas couvert par la garantie. Le revendeur n'accepte aucune responsabilité pour tous les défauts et problèmes dus au non-respect de ce manuel.
- Conservez ce manuel dans un endroit sûr pour toute consultation future. Si vous vendez l'appareil, assurez-vous de joindre ce manuel.

Vérifiez le contenu :

Vérifiez que le carton contient les articles suivants :

- Une unité ALIEN
- 2 clés (pour interrupteur à clé)
- Connecteur de réserve pour l'arrêt d'urgence
- Câble d'alimentation secteur
- Télécommande infrarouge
- Instructions d'utilisation

INSTRUCTIONS DE SECURITE



CAUTION
RISK OF ELECTRIC SHOCK
DO NOT OPEN



ATTENTION : pour réduire le risque de choc électrique, ne retirez pas le panneau supérieur. L'appareil ne contient aucun composant réparable par l'utilisateur. Confiez toute réparation à un personnel qualifié uniquement.



Le symbole de l'éclair à l'intérieur d'un triangle équilatéral est destiné à alerter l'utilisateur de la présence de « tensions dangereuses » non isolées à l'intérieur de l'appareil, d'une magnitude pouvant constituer un risque d'électrocution.



Le symbole du point d'exclamation dans un triangle équilatéral sert à avertir l'utilisateur que d'importants conseils d'utilisation et de maintenance sont fournis dans la documentation accompagnant l'appareil.



Ce symbole signifie : pour un usage intérieur uniquement



Ce symbole signifie : lisez les instructions.



Ce symbole définit : la distance minimale requise avec les objets éclairés. La distance minimale entre la sortie de lumière et la surface éclairée doit être supérieure à un 1 mètre.

- Pour protéger l'environnement, essayez de recycler autant que possible les matériaux d'emballage.
- Un jeu de lumière neuf provoque parfois une certaine fumée ou des odeurs indésirables. Ceci est normal et disparaît après quelques minutes.
- Pour éviter tout incendie ou toute électrocution, n'exposez pas cet appareil à la pluie ou à l'humidité.
- Pour éviter une formation de condensation interne, laissez l'appareil s'adapter à la température ambiante quand vous le mettez dans une pièce chaude après le transport. La condensation empêche parfois l'appareil de fonctionner à plein rendement ou peut même causer des dommages.
- Cet appareil est destiné à un usage intérieur seulement.
- Ne placez pas d'objets métalliques et ne renversez pas de liquides à l'intérieur de l'appareil. Un choc électrique ou un dysfonctionnement peut en résulter. Si un corps étranger pénètre dans l'appareil, débranchez immédiatement le cordon d'alimentation de la prise secteur.
- Fixez l'appareil dans un endroit bien aéré, loin de tout matériau ou liquide inflammable. L'appareil doit être fixé à au moins 50 cm des murs environnants.
- Ne couvrez pas les ouvertures de ventilation, cela pourrait entraîner une surchauffe.
- Évitez une utilisation dans des environnements poussiéreux et nettoyez l'appareil régulièrement.
- Gardez l'appareil hors de la portée des enfants.
- Les personnes inexpérimentées ne doivent pas utiliser cet appareil.
- La température ambiante de fonctionnement correct est comprise entre 15 et 40 °C. N'utilisez pas cet appareil au-delà de ces températures.
- Assurez-vous qu'aucune personne étrangère ne se trouve dans la zone en dessous de l'emplacement d'installation durant le montage, le démontage et l'entretien.
- Débranchez toujours l'appareil lorsqu'il ne va pas être utilisé pendant une longue période ou avant de remplacer la lampe ou avant de faire son entretien.
- L'installation électrique doit être effectuée par du personnel qualifié, conformément à la réglementation en matière de sécurité électrique et mécanique dans votre pays.
- Vérifiez que votre tension n'est pas supérieure à celle indiquée sur le panneau arrière de l'appareil.
- Le cordon d'alimentation doit toujours être en parfait état. Éteignez immédiatement l'appareil dès que le cordon d'alimentation est écrasé ou endommagé. Il doit être remplacé par le fabricant, son agent de service ou une personne de même qualification afin d'éviter tout danger.
- Ne laissez jamais le cordon d'alimentation entrer en contact avec d'autres câbles !
- Cet appareil doit être mis à la terre pour être conforme à la réglementation en matière de sécurité.
- Ne connectez pas l'appareil à un variateur de lumière.
- Utilisez toujours un câble de sécurité approprié et certifié lors de l'installation de l'appareil.
- Afin d'éviter un choc électrique, n'ouvrez aucun panneau. À part la lampe et le fusible, il n'y a aucune pièce réparable par l'utilisateur.
- Ne réparez **jamais** un fusible et ne court-circuitiez jamais le porte-fusible. Remplacez **toujours** un fusible endommagé par un fusible du même type présentant les mêmes spécifications électriques !
- En cas de sérieux problèmes de fonctionnement, cessez d'utiliser l'appareil et contactez immédiatement votre revendeur.
- Le boîtier et les lentilles optiques doivent être remplacés s'ils sont visiblement endommagés.
- Utilisez l'emballage d'origine pour transporter l'appareil.

- Pour des raisons de sécurité, il est interdit d'apporter des modifications non autorisées à l'appareil.

Important : ne regardez jamais directement la source de lumière ! N'utilisez pas le jeu de lumière en présence de personnes souffrant d'épilepsie.

CONSIGNES DE SÉCURITÉ LASER

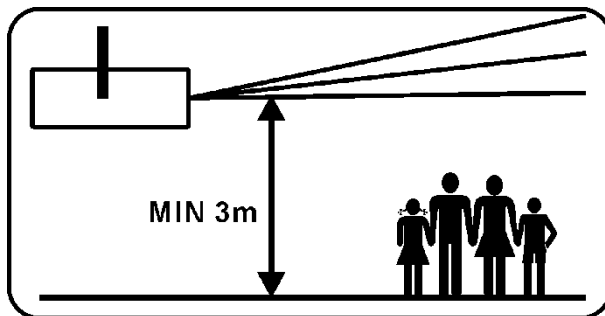
- Selon les règlements EN/IEC 60825-1, ce laser est un laser de classe 3R. L'exposition directe de l'œil au laser peut être dangereuse.



DANGER : RAYONNEMENT LASER !
Éviter de fixer directement le laser ! Le rayonnement laser peut provoquer des lésions oculaires ou de la peau. Toutes les mesures de protection pour une utilisation en toute sécurité de ce laser doivent être appliquées.



- Ce produit est un laser de spectacle, émettant un rayonnement de spectre de longueur d'onde entre 400 et 700 nm et produisant des effets de lumière pour des spectacles.
- La lumière laser est différente de toute autre source de lumière qui vous est familière. La lumière produite par cet appareil peut causer des lésions oculaires s'il n'est pas réglé et utilisé correctement. La lumière laser est une lumière concentrée, des milliers de fois plus puissante que tout autre type de lumière. Cette concentration de puissance lumineuse peut provoquer des lésions oculaires instantanées, surtout en brûlant la rétine (la partie à l'arrière de l'œil sensible à la lumière). Un faisceau laser peut toujours vous brûler ou vous aveugler même si vous ne sentez pas de « chaleur ».
- Même à de longues distances, un très petit laser peut être potentiellement dangereux.
- Ne regardez jamais dans l'ouverture du laser ou les faisceaux laser.
- Ne dirigez jamais un faisceau laser vers des personnes ou des animaux et ne laissez jamais cet appareil en marche sans surveillance.
- Ce laser ne doit être utilisé que pour des spectacles. Un laser de spectacle de classe 3R ne doit être manipulé que par un opérateur qualifié et bien formé.
- Selon la classification, l'utilisation d'un appareil laser peut produire un rayonnement laser qui peut causer des lésions oculaires ou de la peau permanentes. Les règlements d'utilisation d'un appareil laser varient d'un pays à l'autre. L'utilisateur doit toujours être au courant des règlements juridiques en vigueur dans son pays et les appliquer à sa situation.
- La documentation principale et fondamentale des normes de sécurité laser ANSI Z136.1 fournit des conseils pour l'utilisation en toute sécurité des lasers et systèmes laser en définissant des mesures de contrôle pour chacune des quatre classes laser. Cette importante documentation peut être obtenue à partir du site web www.laserinstitute.org



Il convient de noter que **JB SYSTEMS** ne peut être tenu responsable des dommages causés par des installations incorrectes et des utilisations non appropriées !

EMPLACEMENT DES ÉTIQUETTES D'AVERTISSEMENT

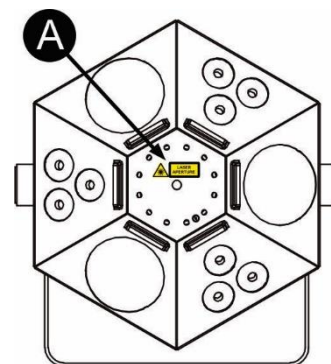
A. Logo APERTURE



Ces étiquettes d'avertissement indiquent l'ouverture de sortie du laser sur l'appareil : la lumière laser émise est potentiellement dangereuse. Ne regardez JAMAIS directement dans le faisceau laser.
 Risque de blessure aux yeux et/ou de cécité!

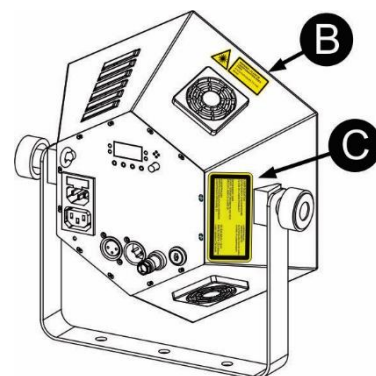
B. Logo WARNING

AVERTISSEMENT - RAYONNEMENT LASER DE CLASSE 3B LORSQU'IL EST OUVERT. Évitez l'exposition au faisceau.

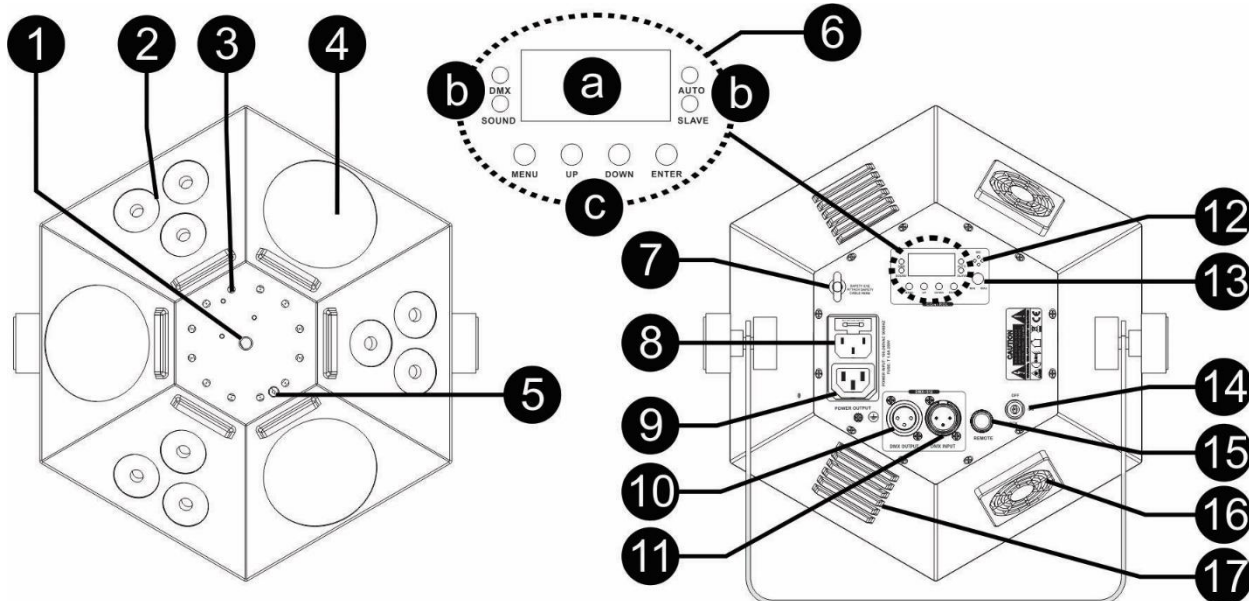


C. Autocollant d'avertissement multilingue

Avertissement - radiation laser, éviter l'exposition directe des yeux.
 Produit laser de classe 3R.
 IEC/EN 60825-1:2014
 Longueur d'onde : 532-650nm
 Rayonnement laser : CW <5mW



DESCRIPTION



1. **OUVERTURE DE SORTIE DU LASER** : les faisceaux laser sortent du boîtier par cette ouverture. Veillez à NE JAMAIS regarder à l'intérieur de l'appareil par cette ouverture alors que le laser est allumé !
2. **LENTILLES DE PROJECTEUR À EFFET AQUATIQUE** : sortie du projecteur LED de faisceaux couleur et d'effet UV. Ne pas exposer à la lumière directe du soleil !
3. **LENTILLES D'EFFET STROBOSCOPIQUE** sortie du projecteur LED SMD d'effet stroboscopique !
4. **LENTILLES D'EFFET LED** : sortie du projecteur d'effet LED couleur. Ne pas exposer à la lumière directe du soleil !
5. **RÉCEPTEUR IR** : si vous utilisez la télécommande IR, vous devez la diriger vers ce récepteur.
6. **PANNEAU DE COMMANDE** :

- a. **AFFICHEUR** : affiche les différents menus et les fonctions sélectionnées.
- b. **VOYANTS** :

DMX	Allumé	Entrée DMX présente
AUTO	Allumé	Mode maître
ESCLAVE	Allumé	Mode esclave
SON	Clignotant	Activation sonore

- c. **TOUCHES** :

MENU	Pour parcourir les différentes options de menu.
HAUT	Pour avancer dans les fonctions sélectionnées ou augmenter une valeur.
BAS	Pour reculer dans les fonctions sélectionnées ou diminuer une valeur.
ENTRÉE	Pour confirmer les fonctions sélectionnées.

7. **BOULON A ŒIL DE SECURITE** : permet d'attacher un câble de sécurité lorsque l'appareil est suspendu (reportez-vous au paragraphe « Suspendre l'appareil »).
8. **ENTRÉE D'ALIMENTATION SECTEUR** : prise CEI avec porte-fusible. Branchez le câble d'alimentation secteur fourni dans cette prise.

9. **SORTIE D'ALIMENTATION SECTEUR** : il est possible d'utiliser nos « câbles combinés » et cette sortie CEI pour mettre en série une autre unité.
10. **SORTIE DMX** : connecteur XLR 3 broches femelle pour connecter le laser à l'unité suivante dans la chaîne DMX.
11. **ENTRÉE DMX** : connecteur XLR mâle 3 broches mâle utilisé pour la connexion des câbles DMX universels. Cette entrée reçoit des instructions d'un contrôleur DMX.
12. **MICROPHONE INTERNE** : le microphone intégré est utilisé pour synchroniser le jeu de lumière au rythme de la musique.
13. **BOUTON DE SENSIBILITÉ** : l'appareil fonctionne au rythme de la musique lorsqu'il est utilisé en mode autonome ou maître/esclave. Utilisez ce bouton pour régler la sensibilité d'entrée du microphone intégré.
14. **INTERRUPTEUR MARCHÉ/ARRÊT ACTIONNÉ PAR CLÉ** : permet d'allumer/éteindre l'appareil. Utilisez les clés pour vous assurer qu'un opérateur qualifié soit autorisé à manipuler le laser.
15. **ENTRÉE DE VERROUILLAGE** : permet de connecter un interrupteur d'arrêt d'urgence optionnel (voir image). Quand vous poussez cet interrupteur, le faisceau laser disparaît immédiatement.



IMPORTANT ! Pour votre propre sécurité, nous recommandons fortement d'acquiescer cet interrupteur optionnel !
LA SORTIE LASER NE SERA PAS OPÉRATIONNELLE SI L'ENTRÉE DE VERROUILLAGE N'EST PAS UTILISÉE !
Solution temporaire : installez le connecteur de réserve sur le laser (voir image).



16. **VENTILATEUR** : assure le refroidissement de l'appareil. Ne pas couvrir !
17. **OUVERTURES DE VENTILATION** : permet de refroidir l'appareil. Ne pas couvrir les ouvertures !

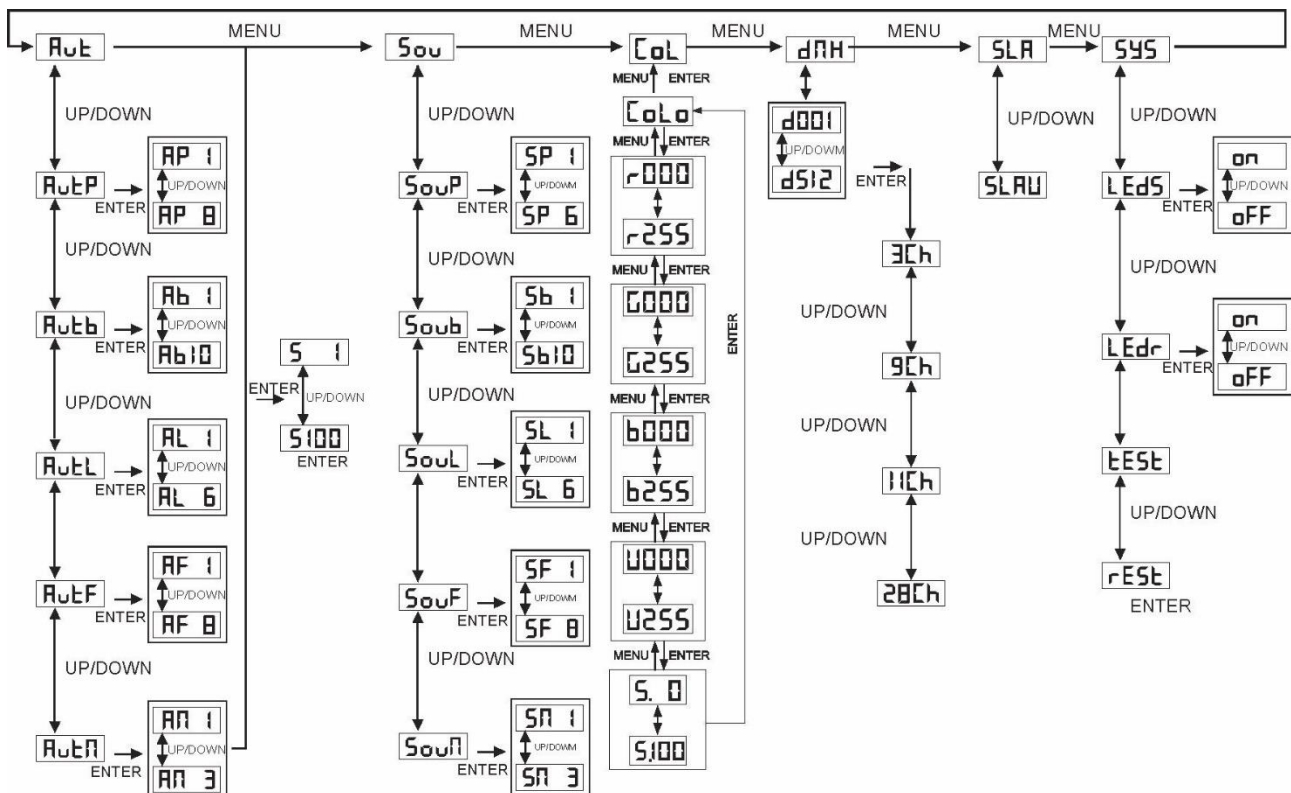
SUSPENDRE L'APPAREIL

- **Important** : l'installation ne doit être effectuée que par un personnel qualifié. Une mauvaise installation peut entraîner des blessures ou des dommages graves. La suspension de l'appareil exige une grande expérience ! Les limites de charge de fonctionnement doivent être respectées, des matériels d'installation certifiés doivent être utilisés, l'appareil installé doit être inspecté régulièrement pour vérifier les conditions de sécurité.
- Assurez-vous qu'aucune personne étrangère ne se trouve dans la zone en dessous de l'emplacement d'installation durant le montage, le démontage et l'entretien.
- Fixez l'appareil dans un endroit bien aéré, loin de tout matériau ou liquide inflammable. L'appareil doit être fixé à **au moins 50 cm** des murs environnants.
- L'appareil doit être installé hors de portée des personnes, loin des passages et des endroits où des personnes peuvent aller et venir, ou s'asseoir.
- Avant de lever l'appareil, assurez-vous que le point de suspension peut supporter une charge d'au moins 10 fois le poids de l'appareil.
- Lors de l'installation, utilisez toujours un câble de sécurité certifié qui peut supporter 12 fois le poids de l'appareil. Ce support de suspension de sécurité secondaire doit être installé de manière à ce qu'aucune partie de l'installation ne puisse tomber de plus de 20 cm si le support principal lâche.
- L'appareil doit être bien fixé. Un montage balançant est dangereux et ne doit pas être envisagé !
- Ne couvrez pas les ouvertures de ventilation, cela pourrait entraîner une surchauffe.
- L'opérateur doit s'assurer que la sécurité relative à l'installation et les conditions techniques sont approuvées par un expert avant d'utiliser l'appareil pour la première fois. Les installations doivent être inspectées chaque année par une personne qualifiée pour être sûr que la sécurité est toujours optimale.



ATTENTION LÉSIONS OCULAIRES : orientez toujours le laser de manière que le public ne puisse pas regarder directement les faisceaux laser. L'installation doit être faite de manière que le faisceau ne soit pas orienté vers le public.

COMMENT CONFIGURER ET CONTRÔLER L'APPAREIL



Vous pouvez utiliser l'appareil de 4 façons :

1) MODE À COMMANDE MUSICALE

L'appareil suit une séquence préprogrammée au rythme de la musique. Sélectionnez ce mode lorsqu'une seule unité est utilisée (autonome) ou lorsqu'elle est placée en tête (maître) d'une chaîne de plusieurs unités.

- Appuyez sur la touche [MENU] jusqu'à ce que l'afficheur indique : [Sou]
- Utilisez les touches [UP] ou [DOWN] pour parcourir les différents modes sonores.
- Appuyez sur la touche [ENTER] pour sélectionner le mode sonore souhaité :
 - [SouP] = effets aquatiques [SP 1] à [SP 6].
 - [Soub] = effets LED [Sb 1] à [Sb 10].
 - [SouL] = effets laser [SL 1] à [SL 3].
 - [SouF] = effets stroboscopiques blancs [SF 1] à [SF 10].
 - [SouM] = effets mixtes [SM 1] à [SM 8].
- À l'aide des touches [UP] et [DOWN], choisissez des programmes différents pour le mode sonore sélectionné (voir ci-dessus).
- Appuyez sur la touche [ENTER] pour confirmer votre choix.
- Reproduisez de la musique et réglez la sensibilité du microphone à l'aide du bouton de sensibilité (7) de sorte que l'effet réagit parfaitement au niveau sonore de votre musique.

Il est possible de connecter plusieurs unités ensemble : placez simplement la première unité de la chaîne dans l'un des modes d'effet à activation sonore et toutes les autres unités en « mode esclave » (« SLA » sur l'afficheur) pour qu'elles puissent fonctionner en parfaite synchronisation !

Remarque : Si aucune musique n'est détectée, la sortie de l'appareil sera coupée (éteinte).

2) MODE AUTOMATIQUE INTÉGRALE :

L'unité suit automatiquement une séquence préprogrammée. Sélectionnez ce mode lorsqu'une seule unité est utilisée (autonome) ou lorsqu'elle est placée en tête (maître) d'une chaîne de plusieurs unités.

- Appuyez sur la touche [MENU] jusqu'à ce que [Aut] apparaît sur l'afficheur.
- Utilisez les touches [UP] ou [DOWN] pour parcourir les différents modes automatiques.

- Appuyez sur la touche [ENTER] pour sélectionner le mode automatique souhaité :
 - [AutP] = effets aquatiques [AP 1] à [AP 8].
 - [Autb] = effets LED [Ab 1] à [Ab10].
 - [AutL] = effets laser [AL 1] à [AL 6].
 - [AutF] = effets stroboscopiques blancs [AF 1] à [AF 8]
 - [AutM] = effets mixtes [AM 1] à [AM 8].
- À l'aides des touches [UP] et [DOWN], choisissez des programmes différents pour le mode sonore sélectionné (voir ci-dessus)
- Appuyez sur la touche [ENTER] pour confirmer votre choix.
- Utilisez les touches [UP] et [DOWN] pour sélectionner la vitesse :
 - S 1 = vitesse la plus rapide.
 - S 100 = vitesse la plus lente.
- Appuyez sur la touche [ENTER] pour confirmer votre choix.

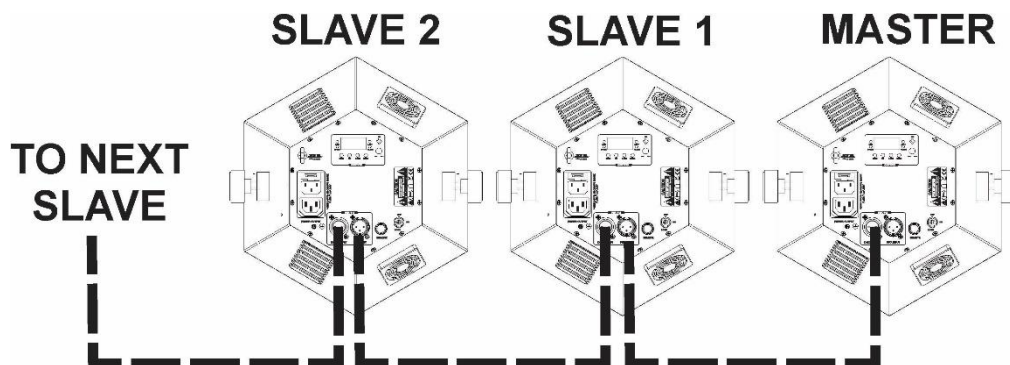
Il est possible de connecter plusieurs unités ensemble : placez simplement la première unité de la chaîne dans l'un des modes d'effet automatique et toutes les autres unités en « mode esclave » (« SLA » sur l'afficheur) pour qu'elles puissent fonctionner en parfaite synchronisation !

3) **MODE ESCLAVE :**

L'unité suit les instructions données par la première unité (maître) dans la chaîne. Vous pouvez obtenir ainsi d'agréables jeux de lumière synchronisés.

- Connectez l'entrée DMX de l'unité à la sortie DMX de l'unité en amont dans la chaîne.
- Appuyez sur la touche FUNC jusqu'à ce que [SLA] apparait sur l'afficheur.
- Appuyez sur la touche [ENTER] pour confirmer votre choix.

Il est possible de connecter ensemble plusieurs unités. Configurez simplement la première unité dans la chaîne en « mode musical ou automatique » et les autres unités en « mode esclave » pour que toutes les unités fonctionnent parfaitement synchronisées !

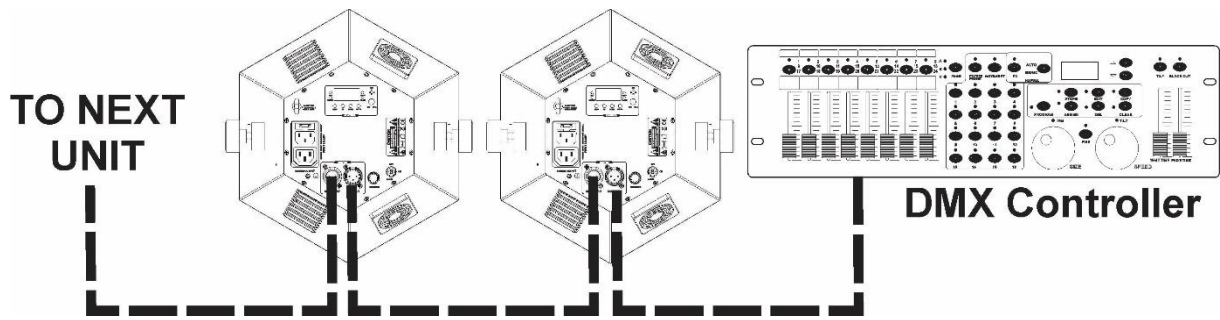


4) **MODE DMX512 :**

Le laser peut être contrôlé par un contrôleur DMX standard dans 4 modes DMX différents.

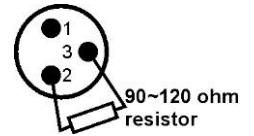
- Appuyez sur la touche [MENU] jusqu'à ce que [dMX] apparait sur l'afficheur.
- Appuyez sur la touche [ENTER].
- L'adresse DMX actuelle s'affichera.
- Appuyez sur la touche [ENTER] pour accéder à la configuration.
- Utilisez les touches [UP] et [DOWN] pour sélectionner le mode DMX que vous souhaitez utiliser : [3Ch], [9Ch], [11Ch] ou [28Ch].
- Appuyez sur la touche [ENTER] pour confirmer votre choix.
- Utilisez les touches [UP] et [DOWN] pour sélectionner l'adresse DMX souhaitée.
- Appuyez sur la touche [ENTER] pour confirmer l'adresse DMX.

Remarque : l'affichage clignote lorsque l'appareil est en mode DMX et aucun signal DMX n'est détecté.



Quelques informations supplémentaires sur DMX512 :

Le protocole DMX est largement utilisé pour contrôler des équipements lumineux multifonctions au moyen d'un signal à haute vitesse. Vous devez mettre en chaîne votre contrôleur DMX avec toutes les unités connectées au moyen d'un câble XLR M/F symétrique de bonne qualité. Pour éviter un comportement anormal des effets de lumière à cause des interférences, vous devez utiliser un terminateur de 90 Ω à 120 Ω à la fin de la chaîne. N'utilisez jamais de séparateurs de câbles en Y, cela ne fonctionne pas ! Chaque effet de lumière dans la chaîne doit avoir sa propre adresse de départ afin qu'il sache quelles commandes du contrôleur il doit décoder.



MODE DMX 3CANAUX :

Canal	Valeur	DESCRIPTION :	
CANAL 1	000-005	Tout éteint	
	006-055	Projecteur d'effet aquatique automatique/par son	
	056-105	Faisceau automatique/par son	
	106-155	Laser automatique/par son	
	156-205	LED clignotante automatique/par son	
	206-255	Mixte automatique/par son	
CANAL 2	Effet aquatique	000-005	Tout éteint
		006-032	AP01/SP01
		033-064	AP02/SP02
		065-096	AP03/SP03
		097-128	AP04/SP04
		129-160	AP05/SP05
		161-192	AP06/SP06
		193-224	AP07/SP06
	225-255	AP08/SP06	
	FAISCEAU	000-005	Tout éteint
		006-030	AP01/SP01
		031-055	AP02/SP02
		056-080	AP03/SP03
		081-105	AP04/SP04
		106-130	AP05/SP05
		131-155	AP06/SP06
		156-180	AP07/SP06
		181-205	AP08/SP08
		206-230	AP09/SP09
	231-255	AP10/SP10	
	Laser	000-005	Tout éteint
		006-046	AL01/SL01
		047-088	AL02/SL02
		089-130	AL03/SL03

		131-172	AL04/SL04
		173-214	AL05/SL05
		215-255	AL06/SL06
	Stroboscope	000-005	Tout éteint
		006-032	AF01/SF01
		033-064	AF02/SF02
		065-096	AF03/SF03
		097-128	AF04/SF04
		129-160	AF05/SF05
		161-192	AF06/SF06
		193-224	AF07/SF07
		225-255	AF08/SF08
		Faisceau	000-005
	000-085		AM01/SM01
086-170	AM02/SM02		
171-255	AM03/SM03		
CANAL 3	Vitesse	000-250	0 : lent, 255 : rapide
	Son actif	251-255	Jeu de lumière activé par son

MODE DMX 9 CANAUX :

Canal	Valeur	DESCRIPTION :	
CANAL 1	Rouge	000-255	Luminosité
CANAL 2	Vert	000-255	Luminosité
CANAL 3	Bleu	000-255	Luminosité
CANAL 4	UV	000-255	Luminosité
CANAL 5	Effet aquatique	000-005	MANUEL (canaux 1, 2, 3, 4 actifs)
		006-032	AP01/SP01
		033-064	AP02/SP02
		065-096	AP03/SP03
		097-128	AP04/SP04
		129-160	AP05/SP05
		161-192	AP06/SP06
		193-224	AP07/SP07
CANAL 6	Faisceau	000-005	Tout éteint
		006-030	AP01/SP01
		031-055	AP02/SP02
		056-080	AP03/SP03
		081-105	AP04/SP04
		106-130	AP05/SP05
		131-155	AP06/SP06
		156-180	AP07/SP06
		181-205	AP08/SP08
		206-230	AP09/SP09
		231-255	AP10/SP10
CANAL 7	Laser	000-005	Tout éteint
		006-046	AL01/SL01
		047-088	AL02/SL02
		089-130	AL03/SL03

		131-172	AL04/SL04
		173-214	AL05/SL05
		215-255	AL06/SL06
CANAL 8	Stroboscope	000-005	Tout éteint
		006-032	AF01/SF01
		033-064	AF02/SF02
		065-096	AF03/SF03
		097-128	AF04/SF04
		129-160	AF05/SF05
		161-192	AF06/SF06
		193-224	AF07/SF07
		225-255	AF08/SF08
CANAL 9	Vitesse	000-250	0 : lent, 250 : rapide
	Son actif	251-255	Jeu de lumière activé par son

MODE DMX 11 CANAUX :

Canal	Valeur	DESCRIPTION :	
CANAL 1	Effet aquatique	000-255	Luminosité de rouge
CANAL 2		000-255	Luminosité de vert
CANAL 3		000-255	Luminosité de bleu
CANAL 4		000-255	Luminosité UV
CANAL 5		000-100	Luminosité totale
	101-250	Stroboscope de lent à rapide (0,3 à 20 Hz)	
	251-255	Stroboscope activé par son	
CANAL 6	LED	000-005	Tout éteint
		006-018	R
		019-032	V
		033-046	B
		047-060	J
		061-074	RV
		075-088	RB
		089-102	RJ
		103-116	VB
		117-130	VJ
		131-144	BJ
		145-158	RVB
		159-172	RVJ
		173-186	RBJ
		187-200	VBJ
		201-214	RVBJ
		215-228	CHANGEMENT DE COULEUR 1
229-242	CHANGEMENT DE COULEUR 2		
243-255	CHANGEMENT DE COULEUR 3		
CANAL 7	CANAL 6 = 006 à 214	000-005	Pas d'effet stroboscopique
		006-250	Stroboscope de lent à rapide (0,3 à 20 Hz)
		251-255	Stroboscope activé par son
	CH6 = 215-255	000-250	0 : lent, 250 : rapide
		251-255	Son activé

CANAL 8	LASER	000-005	Tout éteint
		006-048	R
		049-089	V
		090-131	RV
		132-173	R clignotant, V allumé
		174-215	R allumé, V clignotant
		216-255	RV clignotant
CANAL 9		000-005	Pas d'effet stroboscopique
		006-250	Stroboscope de lent à rapide (0,3 à 20 Hz)
		251-255	Son activé
CANAL 10	Moteur	000	Arrêt
		001-127	Rotation dans le sens horaire de lent à rapide
		128	Arrêt
		129-255	Rotation dans le sens antihoraire de lent à rapide
CANAL 11	Stroboscope	000-005	Tout éteint
		006-0010	Allumé
		011-250	Stroboscope de lent à rapide (0,3 à 20 Hz)
		251-255	Son activé

MODE DMX 28 CANAUX :

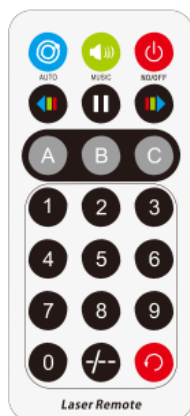
Canal	Valeur	DESCRIPTION :	
CANAL 1	Effet aquatique 1	000-255	Luminosité de rouge
CANAL 2		000-255	Luminosité de vert
CANAL 3		000-255	Luminosité de bleu
CANAL 4		000-255	Luminosité UV
CANAL 5		000-100	Luminosité totale
		101-250	Stroboscope de lent à rapide (0,3 à 20 Hz)
		251-255	Stroboscope activé par son
CANAL 6	Effet aquatique 2	000-255	Luminosité de rouge
CANAL 7		000-255	Luminosité de vert
CANAL 8		000-255	Luminosité de bleu
CANAL 9		000-255	Luminosité UV
CANAL 10		000-100	Luminosité totale
		101-250	Stroboscope de lent à rapide (0,3 à 20 Hz)
		251-255	Stroboscope activé par son
CANAL 11	Effet aquatique 3	000-255	Luminosité de rouge
CANAL 12		000-255	Luminosité de vert
CANAL 13		000-255	Luminosité de bleu
CANAL 14		000-255	Luminosité UV
CANAL 15		000-100	Luminosité totale
		101-250	Stroboscope de lent à rapide (0,3 à 20 Hz)
		251-255	Stroboscope activé par son
CANAL 16	LED 1	000-005	Tout éteint
		006-018	R
		019-032	V

		033-046	B
		047-060	J
		061-074	RV
		075-088	RB
		089-102	RJ
		103-116	VB
		117-130	VJ
		131-144	BJ
		145-158	RVB
		159-172	RVJ
		173-186	RBJ
		187-200	VBJ
		201-214	RVBJ
		215-228	Changement de couleur 1
		229-242	Changement de couleur 2
		243-255	Changement de couleur 3
CANAL 17	Si le canal 6 est entre 006 et 214	000-005	Pas d'effet stroboscopique
		006-250	Stroboscope de lent à rapide (0,3 à 20 Hz)
		251-255	Stroboscope activé par son
	Si le canal 6 est entre 215 et 225	000-250	Vitesse de jeu de lumière. 0 :lent, 250 : rapide
		251-255	Stroboscope activé par son
CANAL 18	LED 2	000-005	Tout éteint
		006-018	R
		019-032	V
		033-046	B
		047-060	J
		061-074	RV
		075-088	RB
		089-102	RJ
		103-116	VB
		117-130	VJ
		131-144	BJ
		145-158	RVB
		159-172	RVJ
		173-186	RBJ
		187-200	VBJ
		201-214	RVBJ
		215-228	Changement de couleur 1
		229-242	Changement de couleur 2
		243-255	Changement de couleur 3
CANAL 19	CANAL 18 = 006 à 214	000-005	Pas d'effet stroboscopique
		006-250	Stroboscope de lent à rapide (0,3 à 20 Hz)
		251-255	Stroboscope activé par son
	CH18 = 215-255	000-250	Vitesse de jeu de lumière. 0 :lent, 250 : rapide
		251-255	Son actif
CANAL 20	LED 3	000-005	Tout éteint
		006-018	R
		019-032	V

		033-046	B
		047-060	J
		061-074	RV
		075-088	RB
		089-102	RJ
		103-116	VB
		117-130	VJ
		131-144	BJ
		145-158	RVB
		159-172	RVJ
		173-186	RBJ
		187-200	VBJ
		201-214	RVBJ
		215-228	CHANGEMENT DE COULEUR 1
		229-242	CHANGEMENT DE COULEUR 2
243-255	CHANGEMENT DE COULEUR 3		
CANAL 21	CANAL 20 = 006 à 214	000-005	Pas d'effet stroboscopique
		006-250	Stroboscope de lent à rapide (0,3 à 20 Hz)
		251-255	Stroboscope activé par son
	CH20 = 215-255	000-250	Vitesse de jeu de lumière. 0 :lent, 250 : rapide
		251-255	Son actif
CANAL 22	Laser	000-005	Tout éteint
		006-048	R
		048-89	V
		090-131	RV
		132-173	R clignotant, V allumé
		174-215	R allumé, V clignotant
		216-255	RV clignotant
CANAL 23		000-005	Pas d'effet stroboscopique
		006-250	Stroboscope de lent à rapide (0,3 à 20 Hz)
		251-255	Stroboscope activé par son
CANAL 24	Moteur	0	Arrêt
		001-127	Rotation dans le sens horaire de lent à rapide
		128	Arrêt
		129-255	Rotation dans le sens antihoraire de lent à rapide
CANAL 25	Stroboscope	000-005	Tout éteint
		006-010	Activé
		011-250	Stroboscope de lent à rapide (0,3 à 20 Hz)
		251-255	Stroboscope activé par son
CANAL 26	Modes	000-005	Tout éteint
		006-055	Effet aquatique auto/par son
		056-105	Faisceau automatique/par son
		106-155	Laser automatique/par son
		156-205	LED clignotante automatique/par son
206-255	Mixte automatique/par son		

CANAL 27	Effet aquatique	000-005	Tout éteint
		006-032	AP01/SP01
		033-064	AP02/SP02
		065-096	AP03/SP03
		097-128	AP04/SP04
		129-160	AP05/SP05
		161-192	AP06/SP06
		193-224	AP07/SP07
		225-255	AP08/SP08
	FAISCEAU	000-005	Tout éteint
		006-030	AP01/SP01
		031-055	AP02/SP02
		056-080	AP03/SP03
		081-105	AP04/SP04
		106-130	AP05/SP05
		131-155	AP06/SP06
		156-180	AP07/SP06
		181-205	AP08/SP08
		206-230	AP09/SP09
	231-255	AP10/SP10	
	Laser	000-005	Tout éteint
		006-046	AL01/SL01
		047-088	AL02/SL02
		089-130	AL03/SL03
		131-172	AL04/SL04
		173-214	AL05/SL05
		215-255	AL06/SL06
	Stroboscope	000-005	Tout éteint
		006-032	AF01/SF01
		033-064	AF02/SF02
		065-096	AF03/SF03
		097-128	AF04/SF04
		129-160	AF05/SF05
		161-192	AF06/SF06
		193-224	AF07/SF07
	225-255	AF08/SF08	
Jeux de lumière mixtes	000-005	Tout éteint	
	000-085	AM01/SM01	
	086-170	AM02/SM02	
	171-255	AM03/SM03	
CANAL 28	Vitesse	000-250	Vitesse de jeu de lumière. 0 :lent, 250 : rapide
	Jeu de lumière par son	251-255	Jeu de lumière activé par son

TELECOMMANDE INFRAROUGE



Touches	Fonction	DESCRIPTION :
	MARCHE/ARRÊT	Activer ou désactiver l'effet.
	MIXTE AUTOMATIQUE	Cliquez plusieurs fois pour différents programmes.
	MIXTE PAR SON	Cliquez plusieurs fois pour différents programmes.
	PROJECTEUR D'EFFET AQUATIQUE	Cliquez plusieurs fois pour différents programmes.
	LASER	Cliquez plusieurs fois pour différents programmes.
	STROBOSCOPE BLANC	Cliquez plusieurs fois pour différents programmes.
	AUTOMATIQUE/ PAR SON	Permet de basculer entre les modes automatique et par son.
	PAUSE	Permet de mettre en pause le programme.
	COULEUR D'EFFET AQUATIQUE	Sélection de la couleur des projecteurs d'effet aquatique.
	VITESSE	Sélection de la vitesse des programmes automatiques.

OPTIONS DU MENU SUPPLEMENTAIRE

Appuyez sur la touche [MENU] jusqu'à ce que [SYS] apparaisse sur l'afficheur.

Appuyez sur [ENTER] et utilisez les touches [UP] et [DOWN] pour parcourir les différentes options :

- **[LEdS]** : cette option permet de sélectionner si l'afficheur doit s'éteindre en cas d'inactivité ou s'il doit rester allumé.
- **[LEdr]** : cette option permet d'inverser l'affichage. C'est une fonction très utile si l'unité est montée à l'envers.
- **[tEst]** : si vous sélectionnez cette option, l'unité exécutera un programme de test automatique de sorte que vous pouvez vérifier visuellement si toutes les LED ou tous les laser fonctionnent encore correctement.
- **[rEst]** : cette option permet de restaurer les réglages d'usine d'origine.

ENTRETIEN

- Assurez-vous qu'aucune personne étrangère ne se trouve dans la zone en dessous de l'emplacement d'installation durant l'entretien.
- Éteignez l'appareil, débranchez le câble secteur et attendez que l'appareil refroidisse.

Lors de l'inspection, les points suivants doivent être vérifiés :

- Toutes les vis utilisées pour l'installation de l'appareil et chacun des composants doivent être solidement fixés et ne doivent pas être rouillés.
- Les boîtiers, les supports et les points d'installation (plafond, poutre, suspensions) ne doivent pas être déformés.
- Quand une lentille optique est visiblement endommagée en raison de fissures ou de rayures profondes, elle doit être remplacée.
- Les câbles d'alimentation doivent être dans un état impeccable et doivent être remplacés immédiatement même si un petit problème est détecté.
- Afin de protéger l'appareil de toute surchauffe, les ventilateurs de refroidissement (le cas échéant) et les ouvertures de ventilation doivent être nettoyés mensuellement.
- L'intérieur de l'appareil doit être nettoyé une fois par an à l'aide d'un aspirateur ou d'un jet d'air.
- Le nettoyage des lentilles optiques ou miroirs internes et externes doit être effectué périodiquement pour optimiser le flux lumineux. La fréquence de nettoyage dépend de l'environnement dans lequel le projecteur est utilisé : des environnements humides, enfumés ou particulièrement sales peuvent causer l'accumulation de saleté sur l'optique de l'appareil.

- Nettoyez avec un chiffon doux en utilisant des produits de nettoyage pour verre normal.
- Séchez toujours les pièces soigneusement.
- Nettoyez les optiques externes au moins une fois tous les 30 jours.
- Nettoyez les optiques internes au moins tous les 90 jours.

Attention : nous vous conseillons fortement de faire effectuer le nettoyage interne par un personnel qualifié !

SPÉCIFICATIONS

Cet appareil a été conçu pour produire un effet d'éclairage décoratif et est utilisé dans les systèmes de jeu de lumière.

Cet appareil ne produit pas d'interférences radio. Ce produit répond aux exigences des directives européennes et nationales actuelles. La conformité a été établie et les déclarations et documents correspondants ont été déposés par le fabricant.

Entrée d'alimentation secteur :	100 à 240 V CA, 50/60Hz
Fusible :	250 V 1,6 A à action retardée (verre 20 mm)
Consommation électrique maximale :	70 W
Commande sonore :	Microphone interne
Connexions DMX :	XLR 3 broches mâle/femelle
Nb. canaux DMX :	3/9/11/28 canaux
LED de projecteurs :	9 LED 8 W rouge, vert, bleu, UV
LED d'effet de faisceau :	84 LED 0,75 W (24 x rouge + 18 x vert + 18 x bleu + 24 x jaune)
LED d'effet stroboscopique :	12 LED 0,5 W
Puissance du laser :	Laser 100 mW rouge ($\lambda = 650 \text{ nm}$) + 30 mW vert ($\lambda = 532 \text{ nm}$)
Classe de rayonnement laser :	3R
Température de fonctionnement :	10°C à 40 °C
Normes de sécurité laser :	EN/IEC 60825-1 :2014
Dimensions :	335 x 312 x 191 mm
Poids :	3,12 kg

Toutes les informations peuvent être modifiées sans préavis

Vous pouvez télécharger la dernière version de ce manuel sur notre site Web : www.ib-systems.eu



JB SYSTEMS

MAILING LIST

EN: Subscribe today to our mailing list for the latest product news!

FR: Inscrivez-vous à notre liste de distribution si vous souhaitez suivre l'actualité de nos produits!

NL: Abonneer je vandaag nog op onze mailinglijst en ontvang ons laatste product nieuws!

DE: Abonnieren Sie unseren Newsletter und erhalten Sie aktuelle Produktinformationen!

ES: Suscríbete hoy a nuestra lista de correo para recibir las últimas noticias!

PT: Inscreva-se hoje na nossa mailing list para estar a par das últimas notícias!

WWW.JB-SYSTEMS.EU

Copyright © 2021 by BEGLEC NV

t Hofveld 2C ~ B1702 Groot-Bijgaarden ~ Belgium

Reproduction or publication of the content in any manner, without express permission of the publisher, is prohibited.