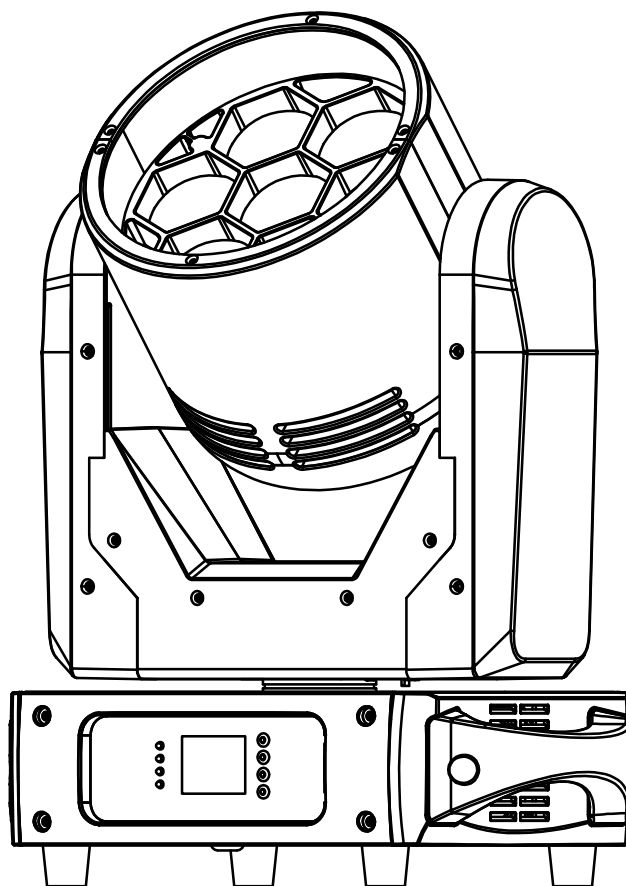


CHALLENGER WASH

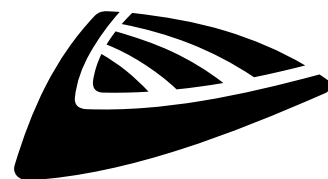


FRANCAIS Mode d'emploi

Other languages can be downloaded from:
WWW.JB-SYSTEMS.EU



*Version: 4.0
(from firmware V1.5)*



JB SYSTEMS



EN - DISPOSAL OF THE DEVICE

Dispose of the unit and used batteries in an environment friendly manner according to your country regulations.

FR - DÉCLASSER L'APPAREIL

Débarrassez-vous de l'appareil et des piles usagées de manière écologique Conformément aux dispositions légales de votre pays.

NL - VERWIJDEREN VAN HET APPARAAT

Verwijder het toestel en de gebruikte batterijen op een milieuvriendelijke manier conform de in uw land geldende voorschriften.

DU - ENTSORGUNG DES GERÄTS

Entsorgen Sie das Gerät und die Batterien auf umweltfreundliche Art und Weise gemäß den Vorschriften Ihres Landes.

ES - DESHACERSE DEL APARATO

Reciclar el aparato y pilas usadas de forma ecologica conforme a las disposiciones legales de su país.

PT - COMO DESFAZER-SE DA UNIDADE

Tente reciclar a unidade e as pilhas usadas respeitando o ambiente e em conformidade com as normas vigentes no seu país.

GUIDE D'UTILISATION

Merci d'avoir acheté ce produit JB Systems® . Pour profiter pleinement de toutes les possibilités et pour votre propre sécurité, veuillez lire attentivement ce mode d'emploi avant de commencer à utiliser cet appareil.

CARACTÉRISTIQUES

- Puissant Moving Wash équipé de 7 LED RGBW de 40W
- Contrôle par pixel !
- Zoom contrôlé par DMX
- Gradation de 0 à 100 % et différents effets stroboscopiques.
- Fonctionnement silencieux même à pleine puissance.
- D'excellents programmes intégrés pour de merveilleux spectacles lumineux en constante évolution.
- Plusieurs modes de fonctionnement :
 - Contrôle DMX : via 5, 15, 38 ou 43 canaux
 - Autonome : activé par le son grâce au micro interne
 - Maître/esclave :
 - Merveilleux spectacles synchronisés en mode autonome
 - 5CH SMART-DMX Innovative.
- Préparé pour le DMX sans fil : il suffit de brancher un DONGLE WTR-DMX optionnel (Briteq® code de commande : B04645).
- Ecran LCD couleur pour une navigation aisée dans les menus
- Connecteurs XLR 3p et 5p pour l'entrée et la sortie DMX.

AVANT UTILISATION

- Avant de commencer à utiliser cet appareil, vérifiez qu'il n'a pas été endommagé pendant le transport. Si c'est le cas, n'utilisez pas l'appareil et consultez d'abord votre revendeur.
- **Important** : Cet appareil a quitté notre usine en parfait état et bien emballé. Il est absolument nécessaire que l'utilisateur respecte strictement les consignes de sécurité et les avertissements figurant dans ce manuel d'utilisation. Tout dommage causé par une mauvaise manipulation n'est pas couvert par la garantie. Le revendeur n'acceptera aucune responsabilité pour tout défaut ou problème résultant du non-respect de ce manuel d'utilisation.
- Conservez ce livret en lieu sûr pour pouvoir le consulter ultérieurement. Si vous vendez le projecteur, n'oubliez pas d'ajouter ce manuel d'utilisation.

Vérifiez le contenu :

Vérifiez que le carton contient les éléments suivants :

- Unité CHALLENGER WASH
- 2 supports oméga
- Câble d'alimentation avec connecteur verrouillable
- Mode d'emploi

INSTRUCTIONS DE SÉCURITÉ :



CAUTION
RISK OF ELECTRIC SHOCK
DO NOT OPEN



ATTENTION : Pour réduire le risque d'électrocution, ne pas retirer le couvercle supérieur. L'appareil ne contient aucune pièce réparable par l'utilisateur. Confier l'entretien de l'appareil à un personnel qualifié uniquement.



Le symbole de l'éclair avec une flèche à l'intérieur d'un triangle équilatéral est destiné à avertir de l'utilisation ou de la présence d'une "tension dangereuse" non isolée à l'intérieur de l'appareil qui peut être d'une magnitude suffisante pour constituer un risque d'électrocution.



Le point d'exclamation dans le triangle équilatéral a pour but d'alerter l'utilisateur sur la présence d'instructions importantes relatives au fonctionnement et à l'entretien de cet appareil dans la documentation qui l'accompagne.



Ce symbole signifie : utilisation à l'intérieur uniquement



Ce symbole signifie : Lire les instructions

RISK GROUP 2
CAUTION:
Do not stare at operating lamp

ATTENTION : Ne pas fixer la lampe de travail.
Peut être nocif pour les yeux.

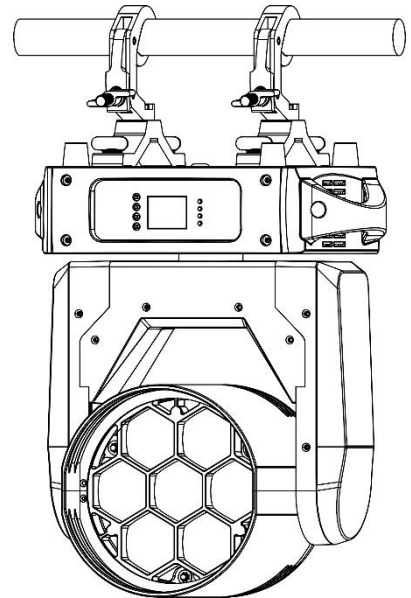
- Pour protéger l'environnement, essayez de recycler les matériaux d'emballage autant que possible.
- Pour éviter tout risque d'incendie ou d'électrocution, n'exposez pas cet appareil à la pluie ou à l'humidité.
- Pour éviter la formation de condensation à l'intérieur de l'appareil, laissez-le s'adapter aux températures environnantes en le plaçant dans une pièce chaude après le transport. La condensation empêche parfois l'appareil de fonctionner à plein rendement ou peut même l'endommager.
- Cet appareil ne peut être utilisé qu'à l'intérieur.
- Ne placez pas d'objets métalliques et ne renversez pas de liquide à l'intérieur de l'appareil. Vous risqueriez de vous électrocuter ou de provoquer un dysfonctionnement. Si un objet étranger pénètre dans l'appareil, débranchez immédiatement l'appareil.
- Placez le projecteur dans un endroit bien ventilé, à l'écart de tout matériau et/ou liquide inflammable. L'appareil doit être fixé à au moins 50 cm des murs environnants.
- Ne couvrez pas les ouvertures de ventilation, car cela pourrait entraîner une surchauffe.
- Ne pas utiliser l'appareil dans des environnements poussiéreux et le nettoyer régulièrement.
- Tenir l'appareil hors de portée des enfants.
- Les personnes inexpérimentées ne doivent pas utiliser cet appareil.
- La température ambiante maximale de sécurité est de 40°C. N'utilisez pas cet appareil à des températures ambiantes plus élevées.
- Veillez à ce que la zone située sous le lieu d'installation ne soit pas occupée par des personnes indésirables pendant le montage, le démontage et l'entretien.
- Laissez l'appareil refroidir pendant environ 10 minutes avant de commencer l'entretien.
- Débranchez toujours l'appareil lorsqu'il n'est pas utilisé pendant une période prolongée ou avant de commencer l'entretien.
- L'installation électrique doit être effectuée par du personnel qualifié, conformément aux règles de sécurité électrique et mécanique en vigueur dans votre pays.
- Vérifier que la tension disponible n'est pas supérieure à celle indiquée sur l'appareil.
- Le cordon d'alimentation doit toujours être en parfait état. Éteignez immédiatement l'appareil si le cordon d'alimentation est écrasé ou endommagé. Il doit être remplacé par le fabricant, son agent de service ou des personnes de qualification similaire afin d'éviter tout danger.
- Ne laissez jamais le cordon d'alimentation entrer en contact avec d'autres câbles !
- Cet appareil doit être mis à la terre afin de respecter les règles de sécurité.
- Ne connectez pas l'appareil à un gradateur.
- Utilisez toujours un câble de sécurité approprié et certifié lors de l'installation de l'appareil.
- Afin d'éviter tout risque d'électrocution, n'ouvrez pas le couvercle. Il n'y a pas de pièces réparables par l'utilisateur à l'intérieur.
- **Ne réparez jamais** un fusible et ne contournez **jamais** le porte-fusible. Remplacez **toujours un** fusible endommagé par un fusible de même type et de mêmes caractéristiques électriques !
- En cas de problèmes de fonctionnement graves, arrêtez d'utiliser le projecteur et contactez immédiatement votre revendeur.
- Le boîtier et les lentilles doivent être remplacés s'ils sont visiblement endommagés.
- Veuillez utiliser l'emballage d'origine lorsque l'appareil doit être transporté.

- Pour des raisons de sécurité, il est interdit d'apporter des modifications non autorisées à l'appareil.

Important : ne regardez jamais directement la source lumineuse ! N'utilisez pas l'effet en présence de personnes souffrant d'épilepsie.

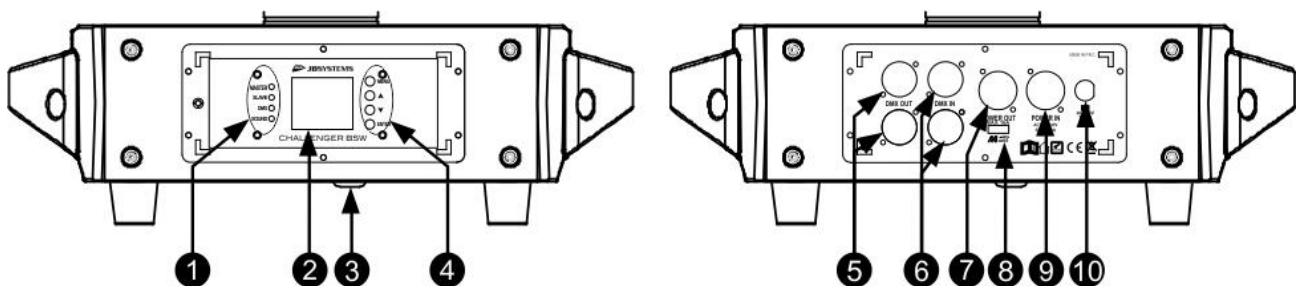
SUSPENDRE L'APPAREIL

- **Important** : l'installation doit être effectuée uniquement par un personnel qualifié. Une installation incorrecte peut entraîner des blessures graves et/ou des dommages matériels. L'installation d'un système de levage aérien requiert une grande expérience ! Il convient de respecter les limites de charge de travail, d'utiliser des matériaux d'installation certifiés et d'inspecter régulièrement l'appareil installé pour en vérifier la sécurité.
- Veillez à ce que la zone située sous le lieu d'installation ne soit pas occupée par des personnes indésirables pendant le montage, le démontage et l'entretien.
- Placez le projecteur dans un endroit bien ventilé, loin de tout matériau et/ou liquide inflammable. Le projecteur doit être fixé à au moins 50 cm des murs environnants.
- L'appareil doit être installé hors de portée des personnes et en dehors des zones où des personnes peuvent passer ou s'asseoir.
- Avant de procéder au montage, assurez-vous que la zone d'installation peut supporter une charge ponctuelle minimale de 10 fois le poids de l'appareil.
- Lors de l'installation de l'appareil, utilisez toujours un câble de sécurité certifié pouvant supporter 12 fois le poids de l'appareil. Cette attache de sécurité secondaire doit être installée de manière à ce qu'aucune partie de l'installation ne puisse tomber de plus de 20 cm en cas de défaillance de l'attache principale.
- L'appareil doit être bien fixé ; une fixation oscillant librement est dangereuse et ne doit pas être envisagée !
- Ne couvrez pas les ouvertures de ventilation, car cela pourrait entraîner une surchauffe.
- L'opérateur doit s'assurer que les installations relatives à la sécurité et à la technique des machines ont été approuvées par un expert avant de les utiliser pour la première fois. Les installations doivent être inspectées chaque année par une personne qualifiée afin de s'assurer que la sécurité est toujours optimale.



CONFIGURATION DE L'UNITÉ

PANNEAU AVANT + ARRIÈRE :



1. Voyants MASTER-SLAVE-DMX-SOUND
2. **AFFICHAGE** : affiche les informations relatives aux différents modes et fonctions.
3. Microphone pour le mode son.
4. **BOUTONS DU MODE D'AFFICHAGE** :
 - **Bouton ▼** : appuyez sur ce bouton pour descendre dans le MENU
 - **Bouton ▲** : appuyez sur ce bouton pour monter dans le menu
 - **ENTER** : appuyez sur ce bouton pour confirmer la fonction sélectionnée dans le menu.
 - **MENU** : appuyez sur ce bouton pour revenir au menu principal ou pour quitter les sous-menus.
5. **DMX OUT** : Connecteur XLR femelle 3p et 5p pour connecter d'autres projecteurs ou utiliser en mode maître/esclave.
6. **DMX IN** : Les connecteurs mâles XLR 3p et 5p reçoivent les données DMX d'une console ou sont utilisés en mode maître/esclave.

7. **POWER OUT** : permet d'alimenter en série plusieurs autres appareils. Faites toujours attention à la charge maximale lorsque vous ajoutez des appareils ! Des câbles combi spéciaux (alimentation + câbles DMX XLR) sont disponibles : voir notre site web !
8. **ENTRÉE M-DMX** : Veuillez noter que ce connecteur USB n'est PAS utilisé pour les mises à jour ou pour connecter l'appareil à un PC ! Au lieu de cela, ce connecteur USB permet d'ajouter très facilement un DMX sans fil à l'appareil ! Il suffit d'ajouter la DONGLE WTR-DMX (optionnelle) de BRITEQ® et vous obtiendrez un DMX sans fil ! De plus, vous pourrez connecter d'autres équipements contrôlés par DMX à la sortie DMX afin de partager la fonction DMX sans fil avec toutes les unités connectées ! Aucun réglage supplémentaire n'est nécessaire dans le menu de configuration, il suffit de suivre la procédure décrite dans le manuel d'utilisation fourni avec la DONGLE WTR-DMX de BRITEQ® . *Le DONGLE WTR-DMX séparé est disponible sur WWW.BRITEQ-LIGHTING.COM (code de commande : B04645).*
9. **POWER IN** : Branchez ici le câble d'alimentation secteur.
10. **PORTE-FUSIBLE**

MENU DE CONFIGURATION :

- Il s'agit de la liste de toutes les fonctions de la machine.
- Pour sélectionner l'une de ces fonctions, appuyez sur le bouton MENU et utilisez les boutons ▲/▼ pour parcourir le menu.
- Sélectionnez la fonction souhaitée avec la touche ENTER.
- Utilisez les boutons ▲/▼ pour modifier le mode ou la valeur.
- Une fois que le mode ou la valeur requis est sélectionné, appuyez sur la touche ENTER pour le sélectionner.

DMX Functions	DMX Address	0-512	
	DMX Channel	Mode1(5)	
		Mode2(15)	
		Mode3(38)	
		Mode4(43)	
	No DMX	Sound	
		Freeze	
	View DMX Value	Pan	
		Pan Fine	
		...	
Show Settings	Show Chase	show 1	
		show 2	
	Slave Mode	Slave1	
		Slave2	
	Sound trigger	Off	
		On	
	Sound Sense	0-100	
Fixture Settings	Pan Inverse	No	
		Yes	
	Tilt Inverse	No	
		Yes	
	P/T Feedback	No	
		Yes	
	White Balance	Red	0-255
		Green	0-255
		Blue	0-255
	Dimmer Curve	Linear	
		Square	
		Inv SQ	
		S Curve	
	Dimmer Speed	Fast	
		Smooth	
Display Settings	Display Inverse	No	
		Yes	
	Backlight Switch	Off	
		On	
	Backlight Intensity	1-10	
	Temperature Unit	°C	
		°F	
Fixture Test	Auto Test		

	Manual Test	Pan	0-255
		Pan Fine	0-255
		...	0-255
Fixture Information	Fixture use time		
	Firmware Version	V1.01	
Reset	Pan/Tilt	No	
		Yes	
	Zoom	No	
		Yes	
	All	No	
		Yes	
Special Function	Factory Setting	No	
		Yes	
	Password	0-999	

DMX Functions > DMX Address

Permet de régler l'adresse DMX souhaitée.

- Appuyez sur la touche MENU pour accéder aux différentes fonctions du menu.
- Appuyez sur les boutons ▲/▼ jusqu'à ce que la fonction souhaitée s'affiche à l'écran.
- Appuyez sur la touche ENTER : les valeurs peuvent être modifiées.
- Utilisez les boutons ▲/▼ pour sélectionner l'adresse DMX512 souhaitée.
- Lorsque l'adresse correcte s'affiche à l'écran, appuyez sur la touche ENTER pour confirmer.

DMX Functions > DMX Channel

Permet de régler le mode de canal souhaité.

- Appuyez sur la touche MENU pour accéder aux différentes fonctions du menu.
- Appuyez sur les boutons ▲/▼ jusqu'à ce que la fonction souhaitée s'affiche à l'écran.
- Appuyez sur la touche ENTER : les valeurs peuvent être modifiées.
- Utilisez les boutons ▲/▼ pour sélectionner le mode souhaité :
 - **5MSL mode**: PAN/TILT sont contrôlés par la musique tandis que le dimmer, la vitesse du stroboscope, les couleurs et les fonctions spéciales comme le zoom peuvent être réglés en utilisant seulement 5 canaux DMX.
 - **15 CH mode** : contrôle DMX réduit (identique au mode 43 CH mais sans Pan/Tilt fin ni contrôle des pixels)
 - **38 CH mode**: Contrôle des pixels bruts sans effets.
 - **43 CH mode** : Contrôle DMX complet sur toutes les fonctions.
- Une fois que l'option correcte apparaît à l'écran, appuyez sur la touche ENTER pour confirmer.

DMX Functions > No DMX

Permet de définir comment le projecteur réagit lorsque le signal DMX disparaît.

- Appuyez sur la touche MENU pour accéder aux différentes fonctions du menu.
- Appuyez sur les boutons ▲/▼ jusqu'à ce que la fonction souhaitée s'affiche à l'écran.
- Appuyez sur la touche ENTER : les valeurs peuvent être modifiées.
- Utilisez les boutons ▲/▼ pour sélectionner le mode souhaité :
 - **Sound** : le projecteur commence à fonctionner en mode audio.
 - **Freeze** : la sortie basée sur le dernier signal DMX valide est conservée sur le projecteur.
 - **Blackout** : la sortie devient noire alors qu'aucun DMX n'est détecté.
- Lorsque l'option correcte apparaît à l'écran, appuyez sur la touche ENTER pour confirmer.

Note : dès que l'entrée détecte un signal DMX, le blackout, le freeze ou le mode audio sont annulés.

DMX Functions > View DMX Value

Indique la valeur de chaque fonction de l'appareil à chaque instant. Utilisé pour la résolution de problèmes.

- Appuyez sur la touche MENU pour accéder aux différentes fonctions du menu.
- Appuyez sur les boutons ▲/▼ jusqu'à ce que la fonction souhaitée s'affiche à l'écran.

Show Settings > Show Chase

Utilisé pour sélectionner la position d'installation du projecteur en mode autonome.

- Appuyez sur la touche MENU pour accéder aux différentes fonctions du menu.

- Appuyez sur les boutons ▲/▼ jusqu'à ce que la fonction souhaitée s'affiche à l'écran.
- Appuyez sur la touche ENTER pour sélectionner le mode d'affichage souhaité.
 - show 1
 - show 2
 - show 3
 - show 4
- Une fois que le bon mode est affiché à l'écran, appuyez sur la touche ENTER pour confirmer.

Show Settings > Slave Mode

- **Utilisé pour que l'unité esclave fonctionne à l'opposé du maître ou pour qu'elle fonctionne en parfaite synchronisation.**
- Appuyez sur la touche MENU pour accéder aux différentes fonctions du menu.
- Appuyez sur les boutons ▲/▼ jusqu'à ce que la fonction souhaitée s'affiche à l'écran.
- Appuyez sur la touche ENTER : les valeurs peuvent être modifiées.
- Utilisez les boutons ▲/▼ pour sélectionner le mode souhaité :
 - **Esclave 1** : l'esclave fonctionne en parfaite synchronisation avec le maître.
 - **Esclave 2** : l'esclave fonctionne dans le mode opposé à celui du maître.
- Une fois que l'option correcte apparaît à l'écran, appuyez sur la touche ENTER pour confirmer.

Show Settings > Sound Trigger

- **Permet de faire fonctionner l'appareil en mode audio.**
- Appuyez sur la touche MENU pour accéder aux différentes fonctions du menu.
- Appuyez sur les boutons ▲/▼ jusqu'à ce que la fonction souhaitée s'affiche à l'écran.
- Appuyez sur la touche ENTER : les valeurs peuvent être modifiées.
- Utilisez les boutons ▲/▼ pour sélectionner le mode souhaité :

Show Settings > Sound Sense

- **Permet de régler la sensibilité du microphone intégré.**
- Appuyez sur la touche MENU pour accéder aux différentes fonctions du menu.
- Appuyez sur les boutons ▲/▼ jusqu'à ce que la fonction souhaitée s'affiche à l'écran.
- Appuyez sur la touche ENTER : les valeurs peuvent être modifiées.
- Utilisez les boutons ▼/▲ pour choisir une valeur entre "000" (très faible sensibilité) et "100" (haute sensibilité).
- Appuyez sur la touche ENTER pour confirmer la sensibilité souhaitée.

Fixture Settings > Pan Inverse

Permet de choisir si les mouvements PAN sont inversés ou non

- Appuyez sur la touche MENU pour accéder aux différentes fonctions du menu.
- Appuyez sur les boutons ▲/▼ jusqu'à ce que la fonction souhaitée s'affiche à l'écran.
- Appuyez sur la touche ENTER : les valeurs peuvent être modifiées.
- Utilisez les boutons ▲/▼ pour alterner entre Non et Oui.
- Appuyez sur la touche ENTER pour confirmer.

Fixture Settings > Tilt Inverse

Permet de choisir si les mouvements de TILT sont inversés ou non

- Appuyez sur la touche MENU pour accéder aux différentes fonctions du menu.
- Appuyez sur les boutons ▲/▼ jusqu'à ce que la fonction souhaitée s'affiche à l'écran.
- Appuyez sur la touche ENTER : les valeurs peuvent être modifiées.
- Utilisez les boutons ▲/▼ pour alterner entre Non et Oui.
- Appuyez sur la touche ENTER pour confirmer.

Fixture Settings > P/T Feedback

- **Cette fonction corrige automatiquement les positions PAN/TILT si quelqu'un se heurte à la machine.**
- Appuyez sur la touche MENU pour accéder aux différentes fonctions du menu.
- Appuyez sur les boutons ▲/▼ jusqu'à ce que la fonction souhaitée s'affiche à l'écran.
- Appuyez sur la touche ENTER : les valeurs peuvent être modifiées.

- Utilisez les boutons ▲/▼ pour alterner entre Non et Oui.
- Appuyez sur la touche ENTER pour confirmer.

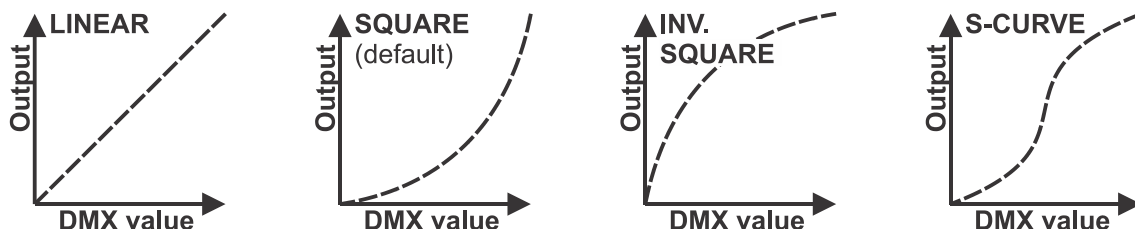
Fixture Settings > White Balance

- Cette fonction permet à l'utilisateur d'affiner les couleurs pour obtenir un blanc parfait.
- Appuyez sur la touche MENU pour accéder aux différentes fonctions du menu.
- Appuyez sur les boutons ▲/▼ jusqu'à ce que la fonction souhaitée s'affiche à l'écran.
- Appuyez sur la touche ENTER : les valeurs de Rouge-Vert-Bleu peuvent être modifiées de 125 à 255.
- Utilisez les boutons ▲/▼ pour sélectionner la couleur à modifier.
- Appuyez sur la touche ENTER pour confirmer.
- Utilisez les boutons ▲/▼ pour modifier la valeur.
- Appuyez sur la touche ENTER pour confirmer.

Fixture Settings > Dimmer Curve

Permet de définir la courbe de gradation du gradateur principal.

- Appuyez sur la touche MENU pour accéder aux différentes fonctions du menu.
- Appuyez sur les boutons ▲/▼ jusqu'à ce que la fonction souhaitée s'affiche à l'écran.
- Appuyez sur la touche ENTER : les valeurs peuvent être modifiées.
- Utilisez les boutons ▲/▼ pour sélectionner la courbe souhaitée :



- Une fois que vous avez obtenu la courbe souhaitée, appuyez sur la touche ENTER pour l'enregistrer.

Fixture Settings > Dimmer Speed

Permet de régler la vitesse du gradateur principal.

- Appuyez sur la touche MENU pour accéder aux différentes fonctions du menu.
- Appuyez sur les boutons ▲/▼ jusqu'à ce que la fonction souhaitée s'affiche à l'écran.
- Appuyez sur la touche ENTER : les valeurs peuvent être modifiées.
- Utilisez les boutons ▲/▼ pour sélectionner la vitesse souhaitée :

Display Settings > Display Inverse

Permet de retourner l'écran de 180°. Oui = l'écran est à l'envers.

- Appuyez sur la touche MENU pour accéder aux différentes fonctions du menu.
- Appuyez sur les boutons ▲/▼ jusqu'à ce que la fonction souhaitée s'affiche à l'écran.
- Appuyez sur la touche ENTER : l'affichage peut être modifié en sélectionnant Oui ou Non.
- Utilisez les boutons ▲/▼ pour sélectionner la position d'affichage souhaitée.
- Appuyez sur la touche ENTER pour confirmer.

Display Settings > Backlight Switch

Permet de régler si l'écran reste allumé ou non après la dernière utilisation.

- Appuyez sur la touche MENU pour accéder aux différentes fonctions du menu.
- Appuyez sur les boutons ▲/▼ jusqu'à ce que la fonction souhaitée s'affiche à l'écran.
- Appuyez sur la touche ENTER : le commutateur de rétroéclairage peut être activé ou désactivé.
- Utilisez les boutons ▲/▼ pour sélectionner On (le rétroéclairage de l'écran s'éteint au bout de 30 secondes) ou Off (l'écran reste allumé).
- Appuyez sur la touche ENTER pour confirmer.

Display Settings > Backlight Intensity

Permet de régler la luminosité du rétroéclairage.

- Appuyez sur la touche MENU pour accéder aux différentes fonctions du menu.
- Appuyez sur les boutons ▲/▼ jusqu'à ce que la fonction souhaitée s'affiche à l'écran.

- Appuyez sur la touche ENTER : la luminosité du rétroéclairage peut être réglée de 000 à 010.
- Utilisez les boutons ▲/▼ pour sélectionner la valeur souhaitée.
- Appuyez sur la touche ENTER pour confirmer.

Display Settings > Temperature Unit

Permet de régler la mesure de la température en °C ou en °F.

- Appuyez sur la touche MENU pour accéder aux différentes fonctions du menu.
- Appuyez sur les boutons ▲/▼ jusqu'à ce que la fonction souhaitée s'affiche à l'écran.
- Appuyez sur la touche ENTER : la température peut être réglée en °C ou en °F.
- Utilisez les boutons ▲/▼ pour sélectionner la mesure de température souhaitée.
- Appuyez sur la touche ENTER pour confirmer.

Fixture Test > Auto Test

Permet de lancer la fonction de test automatique : toutes les fonctions seront testées.

- Appuyez sur la touche MENU pour accéder aux différentes fonctions du menu.
- Appuyez sur les boutons ▲/▼ jusqu'à ce que la fonction souhaitée s'affiche à l'écran.
- Appuyez sur la touche ENTER : le projecteur démarre un programme AUTOTEST automatique jusqu'à ce que vous l'arrêtez.
- Appuyez sur la touche MENU pour arrêter le programme.

Fixture Test > Manual Test

Permet de tester manuellement toutes les fonctions une par une.

- Appuyez sur la touche MENU pour accéder aux différentes fonctions du menu.
- Appuyez sur les boutons ▲/▼ jusqu'à ce que la fonction souhaitée s'affiche à l'écran.
- Appuyez sur la touche ENTER. Une liste de toutes les fonctions s'affiche.
- Appuyez sur les boutons ▲/▼ pour sélectionner la fonction que vous souhaitez tester.
- Appuyez sur la touche ENTER pour confirmer.
- Appuyez sur les boutons ▲/▼ pour modifier la valeur du test.
- Appuyez sur la touche MENU pour arrêter le programme.

Fixture Information > Fixture use time

Indique le nombre d'heures d'utilisation du projecteur.

- Appuyez sur la touche MENU pour accéder aux différentes fonctions du menu.
- Appuyez sur les boutons ▲/▼ jusqu'à ce que la fonction souhaitée s'affiche à l'écran.
- Appuyez sur la touche ENTER : l'écran affiche l'heure utilisée.
- Appuyez sur la touche MENU pour arrêter le programme.

Fixture Information > Firmware Version

Affiche la version actuelle du microprogramme du projecteur.

- Appuyez sur la touche MENU pour accéder aux différentes fonctions du menu.
- Appuyez sur les boutons ▲/▼ jusqu'à ce que la fonction souhaitée s'affiche à l'écran.
- Appuyez sur la touche ENTER : l'écran affiche les versions du micrologiciel des différents processeurs du projecteur : A-Vxx, B-Vxx, C-3xx

Note : Le micrologiciel de cet appareil peut être mis à jour en utilisant le Firmware Updater (code de commande : B04319) de Briteq avec le logiciel Windows .®

Reset > Pan/Tilt

Permet de réinitialiser les fonctions Pan et Tilt du projecteur.

- Appuyez sur la touche MENU pour accéder aux différentes fonctions du menu.
- Appuyez sur les boutons ▲/▼ jusqu'à ce que la fonction souhaitée s'affiche à l'écran.
- Appuyez sur la touche ENTER : l'écran affiche Pan/Tilt
- Appuyez à nouveau sur la touche ENTER pour lancer la réinitialisation des fonctions Pan/Tilt.

Reset > Zoom

Permet de réinitialiser la fonction de zoom du projecteur.

- Appuyez sur la touche MENU pour accéder aux différentes fonctions du menu.

- Appuyez sur les boutons ▲/▼ jusqu'à ce que la fonction souhaitée s'affiche à l'écran.
- Appuyez sur la touche ENTER : l'écran affiche Zoom
- Appuyez à nouveau sur la touche ENTER pour lancer la réinitialisation de la fonction de zoom.

Reset > All

Permet de réinitialiser toutes les fonctions du projecteur.

- Appuyez sur la touche MENU pour accéder aux différentes fonctions du menu.
- Appuyez sur les boutons ▲/▼ jusqu'à ce que la fonction souhaitée s'affiche à l'écran.
- Appuyez sur la touche ENTER : l'écran affiche ALL
- Appuyez à nouveau sur la touche ENTER pour lancer la réinitialisation de TOUTES les fonctions.

Special Function > Factory Setting

Permet de réinitialiser les fonctions du projecteur aux paramètres d'usine.

- Appuyez sur la touche MENU pour accéder aux différentes fonctions du menu.
- Appuyez sur les boutons ▲/▼ jusqu'à ce que la fonction souhaitée s'affiche à l'écran.
- Appuyez sur la touche ENTER : l'écran affiche Special Function>Factory Setting.
- Appuyez à nouveau sur la touche ENTER pour sélectionner Yes ou No.

Special Function > Password

Permet d'introduire un mot de passe dans le projecteur.

- Appuyez sur la touche MENU pour accéder aux différentes fonctions du menu.
- Appuyez sur les boutons ▲/▼ jusqu'à ce que la fonction souhaitée s'affiche à l'écran.
- Appuyez sur la touche ENTER : l'écran affiche Fonction spéciale>Mot de passe
- Appuyez sur la touche ENTER pour définir un mot de passe (de 000 à 999).

MENU D'ÉTALONNAGE

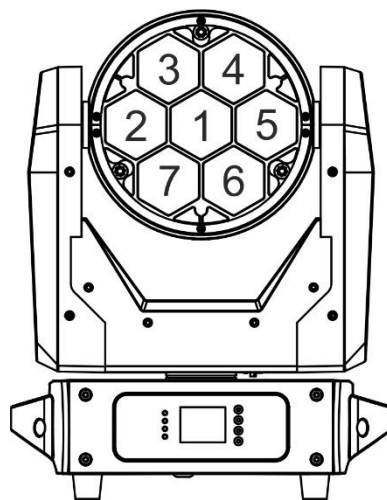
Il s'agit d'un menu caché dans lequel vous pouvez affiner le décalage de 4 fonctions principales :

- **PAN/TILT + ZOOM** : vous pouvez adapter ces paramètres pour que toutes les unités aient exactement la même position.
- **PIXEL calibration**: permet d'éliminer les petites différences entre les 7 pixels.

Pour accéder à ce menu, procédez comme suit : appuyez sur la touche ENTER pendant environ 2 secondes lorsque vous êtes dans le menu principal (n'importe quelle option, sans importance). Le menu d'étalonnage s'affiche :

Les réglages par défaut des fonctions suivantes peuvent être modifiés :

- PAN (-128 → 127)
- TILT (-128 → 127)
- ZOOM (000 → 255)
- PIXEL1 ROUGE (155 → 255)
- PIXEL1 VERT (155 → 255)
- PIXEL1 BLEU (155 → 255)
- PIXEL1 BLANC (155 → 255)
- PIXEL2 ROUGE (155 → 255)
- PIXEL2 VERT (155 → 255)
- PIXEL2 BLEU (155 → 255)
- PIXEL2 BLANC (155 → 255)
- ...
- ...
- PIXEL7 ROUGE (155 → 255)
- PIXEL7 VERT (155 → 255)
- PIXEL7 BLEU (155 → 255)
- PIXEL7 BLANC (155 → 255)



- Appuyez sur les boutons ▲/▼ jusqu'à ce que la fonction souhaitée s'affiche à l'écran.
- Appuyez sur la touche ENTER pour sélectionner la fonction à régler.
- Appuyez sur les boutons ▲/▼ jusqu'à ce que la valeur souhaitée s'affiche à l'écran.
- Appuyez sur la touche ENTER pour confirmer la valeur.

Note : réglages d'usine → pour tous les pixels = 255 * PAN/TILT = 000 * ZOOM = 128

INSTALLATION ELECTRIQUE + ADRESSAGE



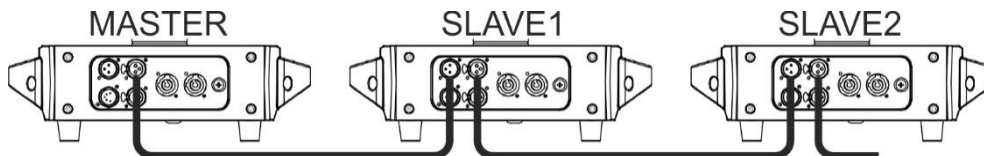
Important : l'installation électrique doit être effectuée par du personnel qualifié, conformément aux règles de sécurité électrique et mécanique en vigueur dans votre pays.

Installation électrique pour 1 unité autonome :

- Il suffit d'insérer le câble d'alimentation. L'appareil commence immédiatement à fonctionner en mode autonome.

Installation électrique pour deux ou plusieurs unités en maître/esclave :

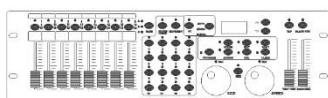
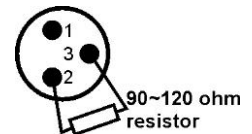
Dans ce mode, les appareils présentent un spectacle synchronisé, en suivant le rythme de la musique.



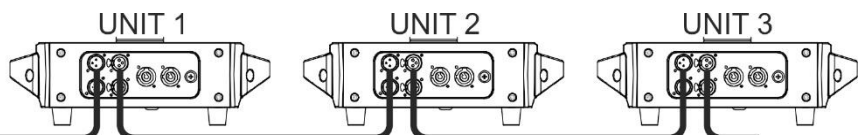
- Connectez 2 à 16 appareils au maximum à l'aide de câbles microphoniques symétriques de bonne qualité. Placez le premier appareil de la chaîne en mode maître (voir le menu Setup) et les autres appareils en mode esclave (voir le menu Setup).
- Assurez-vous que tous les appareils sont raccordés au réseau électrique.
- C'est fait !

Installation électrique en mode DMX :

- Le protocole DMX est un signal à grande vitesse largement utilisé pour contrôler les équipements d'éclairage intelligents. Vous devez relier votre contrôleur DMX et toutes les unités connectées à l'aide d'un câble symétrique de bonne qualité.
- Les connecteurs XLR-3 broches et XLR-5 broches sont tous deux utilisés, mais le XLR-3 broches est plus populaire car ces câbles sont compatibles avec les câbles audio symétriques. Disposition des broches XLR-3 broches : Broche 1 = GND ~ Broche 2 = Signal négatif (-) ~ Broche 3 = Signal positif (+)
- Pour éviter un comportement étrange des effets lumineux, dû à des interférences, vous devez utiliser un terminateur de 90Ω à 120Ω à la fin de la chaîne. N'utilisez jamais de câbles diviseurs en Y, cela ne fonctionnera tout simplement pas !
- Assurez-vous que tous les appareils sont raccordés au réseau électrique.
- Chaque effet de lumière de la chaîne doit avoir sa propre adresse de départ afin de savoir quelles commandes du contrôleur il doit décoder. Dans la section suivante, vous apprendrez à définir les adresses DMX.



DMX CONTROLLER



COMMENT DÉFINIR LA BONNE ADRESSE DE DÉPART :

Reportez-vous au menu de configuration pour savoir comment régler l'adresse de départ de cet appareil. L'adresse de départ de chaque appareil est très importante. Malheureusement, il est impossible de vous dire dans ce manuel quelles adresses de départ vous devez régler car cela dépend complètement du contrôleur que vous utiliserez, du nombre d'appareils et du nombre de canaux DMX qu'ils utilisent.

CONFIGURATION DMX DU CHALLENGER WASH EN MODE 5, 15, 38 ET 43 CH :

5Ch	Fonction	Valeurs	
1	Variateur	000-255	0-100%
		000-007	Ouvrir
2	Strobe	008-037	Stroboscope aléatoire
		038-067	Son stroboscopique
		068-255	Strobe (lent -> rapide)
		000-007	Blanc
3	Couleur	008-037	Rouge
		038-067	Vert

		068-097	Bleu (foncé)
		098-127	Jaune
		128-157	Bleu (clair)
		158-187	Pourpre
		188-247	Fondu des couleurs (lent -> rapide)
		248-255	Changement de couleur
4	Poutre	000-008	aucune fonction
		009-099	Zoom (large -> étroit)
		100-109	LED 1
		110-119	LED 2
		120-129	LED 3
		130-139	LED 4
		140-149	LED 5
		150-159	LED 6
		160-169	LED 7
		170-255	Programmes de pixels
5	Effet Pan/Tilt	000-007	Maintien/Congélation
		008-247	Mouvements de panoramique et d'inclinaison (lent->rapide)
		248-255	Pan/Tilt Contrôle du son

15Ch	38Ch	43Ch	Fonction	Valeurs	
1	1	1	Pan	000-255	
-	2	2	Pan fine	000-255	
2	3	3	Inclinaison	000-255	
-	4	4	inclinaison fine	000-255	
3	5	5	Vitesse Pan/Tilt	000-255	
4	6	-	Contrôle	000-200	Rapide -> lent
				201-210	Pas de fonction
				211-220	Réinitialiser toutes les fonctions*
				221-230	Réinitialiser le zoom*
				231-255	Réinitialisation Pan/Tilt*
5	7	6	Zoom	000-255	
-	-	7	Pas de fonction	-	
-	8	-	Vitesse du stroboscope	000-255	
6	-	8	Strobe	000-019	Lent -> Rapide
				020-024	Fermé
				025-064	Ouvrir
				065-069	Strobe
				070-084	Ouvrir
				085-089	Fermer l'impulsion
				090-104	Ouvrir
				105-109	Impulsion ouverte
				110-124	Ouvrir
				125-129	Strobe
				130-144	Ouvrir
				145-149	Fermer l'impulsion
				150-164	Ouvrir
				165-169	Impulsion ouverte
				170-184	Ouvrir
				185-189	Strobe aléatoire
				190-204	Ouvrir
				205-209	Impulsion aléatoire
				210-224	Ouvrir
				225-229	Sine
230-244	Ouvrir				
245-255	Impulsion aléatoire				
-	9	-	Strobe	000-019	Ouvrir
				020-024	Fermé
				025-054	Ouvrir
				055-114	Strobe
				115-144	Fermer l'impulsion
				145-174	Impulsion ouverte
				175-204	Strobe aléatoire
				205-234	Éclatement de l'ouverture
				235-255	Sine
7	10	9	Variateur	000-255	
-	-	10	Pas de fonction	-	
-	11	11	Rouge 1	000-255	
-	12	12	Vert 1	000-255	
-	13	13	Bleu 1	000-255	
-	14	14	Blanc 1	000-255	
-	15	15	Rouge 2	000-255	
-	16	16	Vert 2	000-255	
-	17	17	Bleu 2	000-255	
-	18	18	Blanc 2	000-255	
-	19	19	Rouge 3	000-255	
-	20	20	Vert 3	000-255	
-	21	21	Bleu 3	000-255	

-	22	22	Blanc 3	000-255	0-100%
-	23	23	Rouge 4	000-255	0-100%
-	24	24	Vert 4	000-255	0-100%
-	25	25	Bleu 4	000-255	0-100%
-	26	26	Blanc 4	000-255	0-100%
-	27	27	Rouge 5	000-255	0-100%
-	28	28	Vert 5	000-255	0-100%
-	29	29	Bleu 5	000-255	0-100%
-	30	30	Blanc 5	000-255	0-100%
-	31	31	Rouge 6	000-255	0-100%
-	32	32	Vert 6	000-255	0-100%
-	33	33	Bleu 6	000-255	0-100%
-	34	34	Blanc 6	000-255	0-100%
-	35	35	Rouge 7	000-255	0-100%
-	36	36	Vert 7	000-255	0-100%
-	37	37	Bleu 7	000-255	0-100%
-	38	38	Blanc 7	000-255	0-100%
8	-	-	Rouge	000-255	0-100%
9	-	-	Vert	000-255	0-100%
10	-	-	Bleu	000-255	0-100%
11	-	-	Blanc	000-255	0-100%
12	-	39	Effets de couleur	000-007	Pas de fonction
				008-174	32 couleurs prédéfinies
				175-179	Pas de fonction
				180-201	Fondu de couleur CW (Rapide -> Lent)
				202-207	Arrêter la décoloration de la couleur
				208-229	Fondu de couleur CCW (Lent -> Rapide)
				230-234	Pas de fonction
				235-249	Changement de couleur (rapide -> lent)
				250-255	Pas de fonction
13	-	40	Effets de pixels	000-007	Pas de fonction
				008-023	Effet 1
				024-039	Effet 2
				040-055	Effet 3
				056-071	Effet 4
				072-087	Effet 5
				088-103	Effet 6
				104-119	Effet 7
				120-135	Effet 8
				136-151	Effet 9
				152-167	Effet 10
				168-183	Effet 11
				184-199	Effet 12
				200-215	Effet 13
				216-231	Effet 14
				232-247	Effet 15
248-255	Effet 16				
14	-	41	Couleur de l'effet	000-255	32 couleurs prédéfinies
15	-	42	Effet Vitesse	000-255	Lent -> Rapide
-	-	43	Contrôle	000-200	Pas de fonction
				201-210	Réinitialiser toutes les fonctions*
				211-220	Réinitialiser le zoom*
				221-230	Réinitialisation Pan/Tilt*
				231-255	Pas de fonction

ENTRETIEN

- Veillez à ce que la zone située sous le lieu d'installation soit exempte de toute personne indésirable pendant l'entretien.
- Éteignez l'appareil, débranchez le câble d'alimentation et attendez que l'appareil soit refroidi.

Lors de l'inspection, les points suivants doivent être vérifiés :

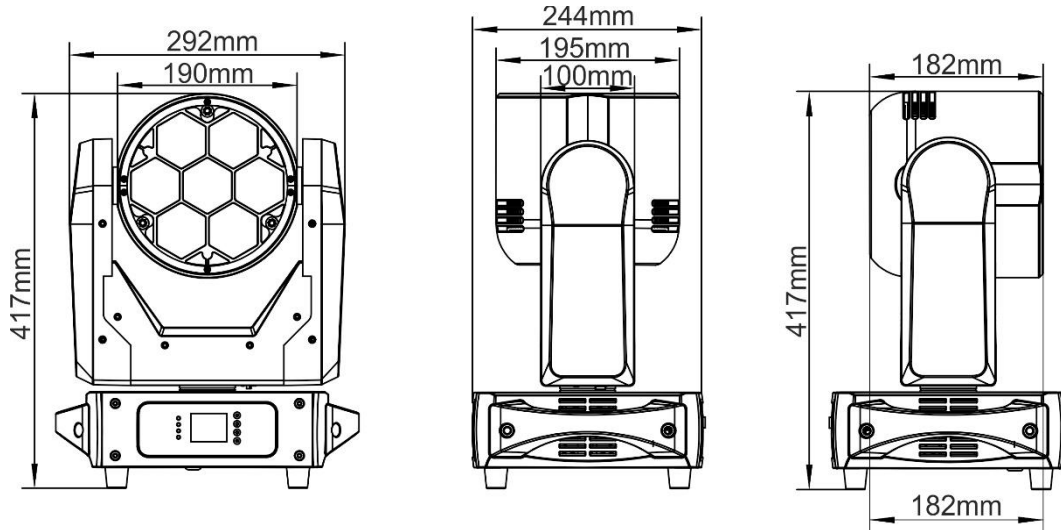
- Toutes les vis utilisées pour l'installation de l'appareil et de ses pièces doivent être solidement fixées et ne doivent pas être corrodées.
- Les boîtiers, les fixations et les points d'installation (plafond, fermes, suspensions) doivent être exempts de toute déformation.
- Lorsqu'une lentille optique est visiblement endommagée par des fissures ou des rayures profondes, elle doit être remplacée.
- Les câbles d'alimentation doivent être en parfait état et doivent être remplacés immédiatement dès qu'un problème, même minime, est détecté.
- Afin de protéger l'appareil contre la surchauffe, les ventilateurs de refroidissement (le cas échéant) et les ouvertures de ventilation doivent être nettoyés tous les mois.
- L'intérieur de l'appareil doit être nettoyé chaque année à l'aide d'un aspirateur ou d'un jet d'air.
- Le nettoyage des lentilles optiques internes et externes et/ou des miroirs doit être effectué périodiquement afin d'optimiser le rendement lumineux. La fréquence de nettoyage dépend de l'environnement dans lequel le projecteur fonctionne : un environnement humide, enfumé ou particulièrement sale peut entraîner une plus grande accumulation de saletés sur les optiques de l'appareil.
 - Nettoyer à l'aide d'un chiffon doux et de produits d'entretien normaux pour le verre.
 - Séchez toujours les pièces avec précaution.
 - Nettoyer les optiques externes au moins une fois tous les 30 jours.
 - Nettoyer les optiques internes au moins tous les 90 jours.

Attention : Nous recommandons vivement que le nettoyage interne soit effectué par du personnel qualifié !

SPÉCIFICATIONS

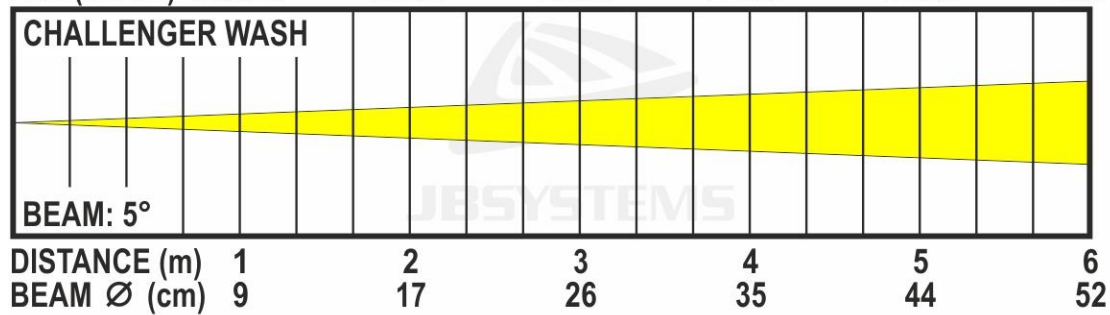
Cet appareil porte le marquage CE prescrit. Le produit a été testé à cette occasion dans un laboratoire CE spécialisé et est entièrement conforme à toutes les normes européennes et nationales actuellement en vigueur. Les déclarations de conformité CE correspondantes se trouvent sur la page de ce produit sur notre site Web.

Entrée secteur :	AC 100 - 240V, 50/60Hz
Consommation électrique :	320 Watt (max)
Fusible :	250V 5A à action retardée (verre de 20mm)
Connexions d'alimentation :	Connecteur d'alimentation verrouillable - 10A (compatible Neutrik PowerCon®)
Connexions DMX :	Neutrik 3pin-XLR et 5pin-XLR mâle / femelle
Canaux DMX utilisés :	5ch, 15ch, 38ch et 43ch
Lampe :	7 x 40W RGBW 4in1 LED
Indice de protection IP :	IP20
Mouvement panoramique :	540°.
Mouvement d'inclinaison :	270°.
Angle du faisceau :	5° à 60
Température de fonctionnement (T_a) :	0°C à 40°C
Taille :	29,2x24,4x41,7cm (LxBxH)
Poids :	10,6 kg

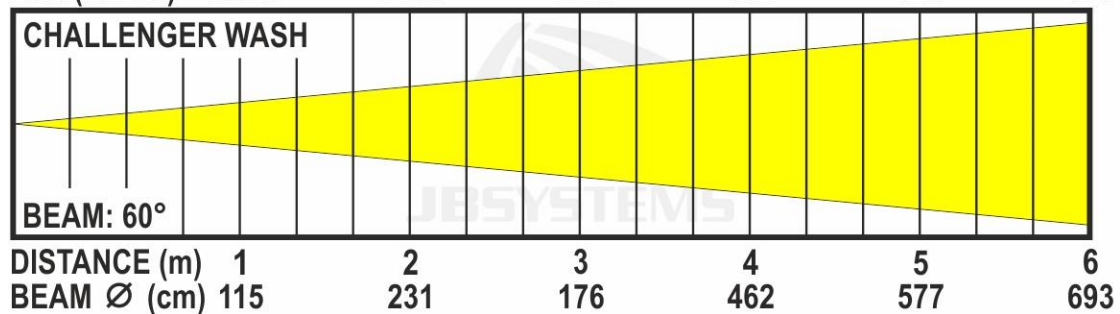


Graphiques de Lux :

LUX (red 640nm)	52507	13127	5834	3282	2097	1459
LUX (green 520nm)	124411	31103	13823	7776	4977	3456
LUX (blue 445nm)	29598	7399	3289	1850	1184	822
LUX (white 6400K)	195813	48953	21757	12238	7830	5439
LUX (full on)	358349	89587	39817	22397	14335	9954



LUX (red 640nm)	2700	675	300	169	108	75
LUX (green 520nm)	5075	1269	564	317	203	141
LUX (blue 445nm)	1850	462	206	116	74	51
LUX (white 6400K)	7325	1831	814	458	293	203
LUX (full on)	13625	3406	1514	852	545	378



Toutes les informations sont susceptibles d'être modifiées sans préavis
 Vous pouvez télécharger la dernière version de ce manuel d'utilisation sur notre site web : www.jb-systems.eu



JB SYSTEMS

MAILING LIST

EN: Subscribe today to our mailing list for the latest product news!

FR: Inscrivez-vous à notre liste de distribution si vous souhaitez suivre l'actualité de nos produits!

NL: Abonneer je vandaag nog op onze mailinglijst en ontvang ons laatste product nieuws!

DE: Abonnieren Sie unseren Newsletter und erhalten Sie aktuelle Produktinformationen!

ES: Suscríbete hoy a nuestra lista de correo para recibir las últimas noticias!

PT: Inscreva-se hoje na nossa mailing list para estar a par das últimas notícias!

WWW.JB-SYSTEMS.EU

Copyright © 2023 by BEGLEC NV

't Hofveld 2C ~ B1702 Groot-Bijgaarden ~ Belgium

Reproduction or publication of the content in any manner, without express permission of the publisher, is prohibited.