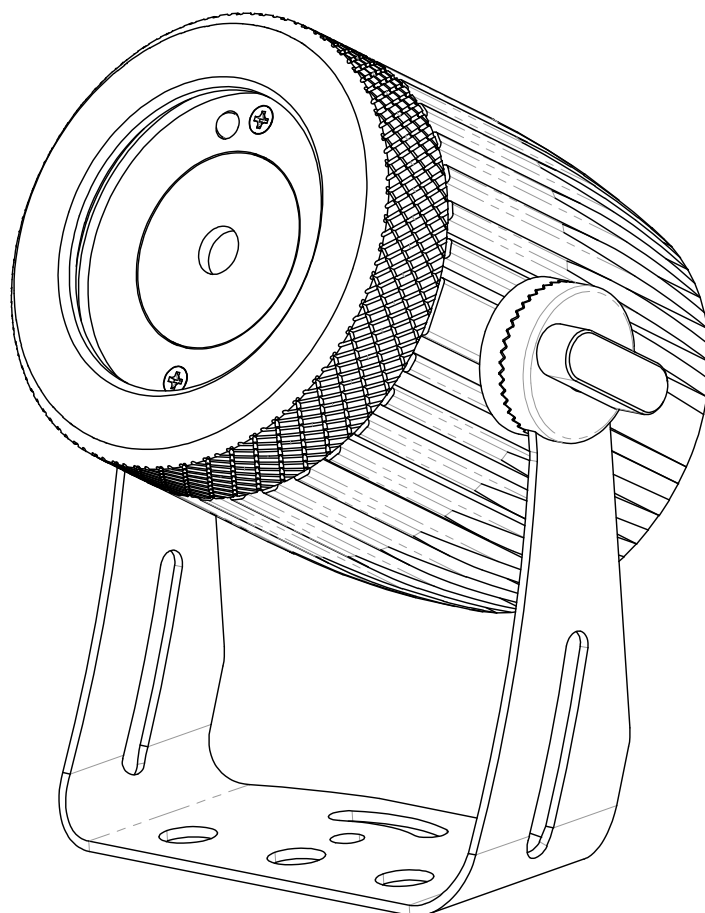
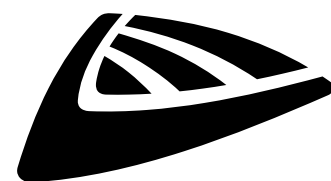


EZ-SPOT15 OUTDOOR



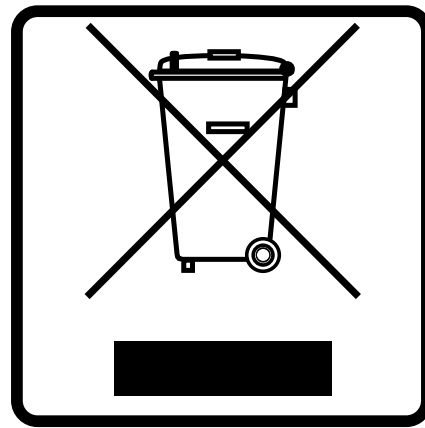
FRANCAIS Mode d'emploi

Other languages can be downloaded from:
WWW.JB-SYSTEMS.EU



Version: 1.0

JB SYSTEMS



EN - DISPOSAL OF THE DEVICE

Dispose of the unit and used batteries in an environment friendly manner according to your country regulations.

FR - DÉCLASSER L'APPAREIL

Débarrassez-vous de l'appareil et des piles usagées de manière écologique conformément aux dispositions légales de votre pays.

NL - VERWIJDEREN VAN HET APPARAAT

Verwijder het toestel en de gebruikte batterijen op een milieuvriendelijke manier conform de in uw land geldende voorschriften.

DU - ENTSORGUNG DES GERÄTS

Entsorgen Sie das Gerät und die Batterien auf umweltfreundliche Art und Weise gemäß den Vorschriften Ihres Landes.

ES - DESHACERSE DEL APARATO

Reciclar el aparato y pilas usadas de forma ecologica conforme a las disposiciones legales de su país.

PT - COMO DESFAZER-SE DA UNIDADE

Tente reciclar a unidade e as pilhas usadas respeitando o ambiente e em conformidade com as normas vigentes no seu país.

GUIDE D'UTILISATION

Nous vous remercions d'avoir acheté ce produit JB Systems®. Pour tirer pleinement profit de toutes les possibilités du produit et pour votre propre sécurité, lisez ces instructions très attentivement avant d'utiliser cet appareil.

CARACTÉRISTIQUES

- Projecteur LED compact et résistant à l'eau.
- LED 15 W RVB et Blanc.
- Lentille de 10°.
- C'est un projecteur « plug-and-play » facile à utiliser pour de nombreuses applications en extérieur (idéal pour éclairer des arbres dans un jardin, des voies d'accès, etc.).
- 16 couleurs fixes (avec gradation).
- Entrelacement de couleur « fondu », « transition douce » et « flash » (avec commande de vitesse).
- Fonction stroboscopique (avec commande de vitesse).
- Télécommande infrarouge IR-3 facile d'utilisation.
- Support de fixation au sol pour simplifier l'installation dans les jardins, les terrains de jeu, les plages, etc.

AVANT UTILISATION

- Avant d'utiliser cet appareil, vérifiez s'il n'a pas été endommagé durant le transport. En cas de dommages, n'utilisez pas l'appareil et consultez immédiatement votre revendeur.
- **Important** : Cet appareil est expédié de notre usine en parfait état et bien emballé. Il est absolument nécessaire que l'utilisateur suive strictement les instructions et les avertissements de sécurité se trouvant dans ce manuel. Tout dommage dû à une mauvaise manipulation n'est pas garanti. Le revendeur n'accepte aucune responsabilité pour tous les défauts et problèmes dus au non-respect de ce manuel.
- Conservez ce manuel dans un endroit sûr pour toute consultation future. Si vous vendez l'appareil, assurez-vous de joindre ce manuel.

Vérifiez le contenu :

Vérifiez que le carton contient les éléments suivants :

- Mode d'emploi en anglais, les autres langues peuvent être téléchargées sur notre site web.
- EZ-SPOT15 OUTDOOR
- Support de fixation au sol
- Télécommande IR-3

INSTRUCTIONS DE SECURITE :



CAUTION
RISK OF ELECTRIC SHOCK
DO NOT OPEN



ATTENTION : Pour réduire le risque de choc électrique, ne retirez pas le panneau supérieur. L'appareil ne contient aucun composant réparable par l'utilisateur. Confiez toute réparation à un personnel qualifié uniquement.



Le symbole de l'éclair à l'intérieur d'un triangle équilatéral est destiné à alerter l'utilisateur de la présence de « tensions dangereuses » non isolées à l'intérieur de l'appareil, d'une magnitude pouvant constituer un risque d'électrocution.



Le symbole du point d'exclamation dans un triangle équilatéral sert à avertir l'utilisateur que d'importants conseils d'utilisation et de maintenance sont fournis dans la documentation accompagnant l'appareil.



Ce symbole signifie : pour un usage intérieur uniquement



Ce symbole signifie : lisez les instructions



Ce symbole définit : la distance minimale requise avec les objets éclairés. La distance minimale entre la sortie de lumière et la surface éclairée doit être supérieure à 1 mètre



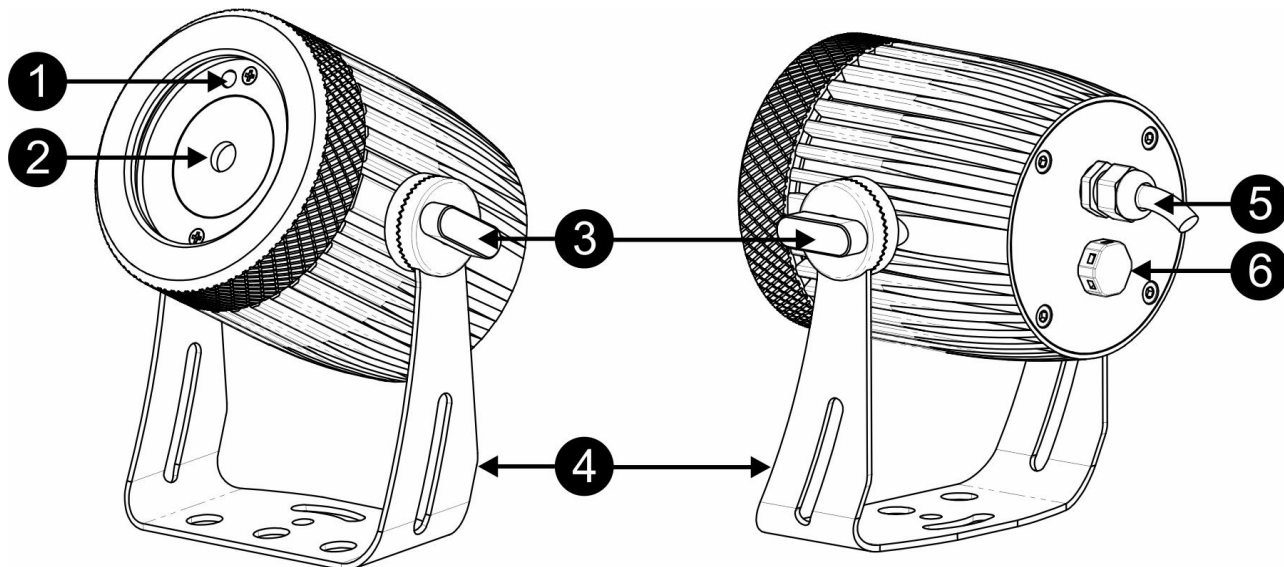
Cet appareil n'est pas adapté pour un montage direct sur des surfaces normalement inflammables. (ne convient que pour le montage sur surfaces non combustibles)

RISK GROUP 2
CAUTION:
Do not stare at operating lamp

ATTENTION : Ne fixez pas votre regard sur une lampe allumée.
Peut être nocif pour les yeux.

- Pour protéger l'environnement, essayez de recycler autant que possible les matériaux d'emballage.
- Pour éviter tout incendie ou électrocution, n'exposez pas cet appareil à la pluie ou à l'humidité.
- Pour éviter une formation de condensation interne, laissez l'appareil s'adapter à la température ambiante quand vous le mettez dans une pièce chaude après le transport. La condensation empêche parfois l'appareil de fonctionner à plein rendement ou peut même causer des dommages.
- Cet appareil est destiné à un usage intérieur seulement.
- Ne placez pas d'objets métalliques et ne renversez pas de liquides à l'intérieur de l'appareil. Un choc électrique ou un dysfonctionnement peut en résulter. Si un corps étranger pénètre dans l'appareil, débranchez immédiatement le cordon d'alimentation de la prise secteur.
- Placez l'appareil dans un endroit bien aéré, loin de tout matériau et/ou liquide inflammable. L'appareil doit être fixé à au moins 50 cm des murs environnants.
- Ne couvrez pas les ouvertures de ventilation, cela pourrait entraîner une surchauffe.
- Évitez une utilisation dans des environnements poussiéreux et nettoyez l'appareil régulièrement.
- Gardez l'appareil loin de la portée des enfants.
- Les personnes inexpérimentées ne doivent pas utiliser cet appareil.
- La température ambiante de fonctionnement maximale est de 40°C. N'utilisez pas cet appareil à des températures ambiantes plus élevées.
- Assurez-vous qu'aucune personne étrangère ne se trouve dans la zone en dessous de l'emplacement d'installation durant le montage, le démontage et l'entretien.
- Laissez environ 10 minutes à l'appareil pour refroidir avant de commencer l'entretien.
- Débranchez toujours l'appareil lorsqu'il ne va pas être utilisé pendant une longue période ou avant de commencer l'entretien.
- L'installation électrique doit être effectuée par du personnel qualifié, conformément à la réglementation en matière de sécurité électrique et mécanique dans votre pays.
- Vérifiez que la tension secteur n'est pas supérieure à celle indiquée sur l'appareil.
- Le cordon d'alimentation doit toujours être en parfait état. Éteignez immédiatement l'appareil dès que le cordon d'alimentation est écrasé ou endommagé. Il doit être remplacé par le fabricant, son agent de service ou une personne de même qualification afin d'éviter tout danger.
- Ne laissez jamais le cordon d'alimentation entrer en contact avec d'autres câbles !
- Ce luminaire doit être mis à la terre pour être conforme à la réglementation en matière de sécurité.
- Ne connectez pas l'appareil à un variateur de lumière.
- Utilisez toujours un câble de sécurité approprié et certifié lors de l'installation de l'appareil.
- Afin d'éviter un choc électrique, n'ouvrez aucun panneau. L'appareil ne contient aucun composant réparable par l'utilisateur.
- Ne réparez **jamais** un fusible et ne court-circuitiez jamais le porte-fusible. Remplacez **toujours** un fusible endommagé par un fusible du même type ayant les mêmes spécifications électriques !
- En cas de sérieux problèmes de fonctionnement, cessez d'utiliser l'appareil et contactez immédiatement votre revendeur.
- Le boîtier et les lentilles optiques doivent être remplacés s'ils sont visiblement endommagés.
- Utilisez l'emballage d'origine pour transporter l'appareil.
- Pour des raisons de sécurité, il est interdit d'apporter des modifications non autorisées à l'appareil.

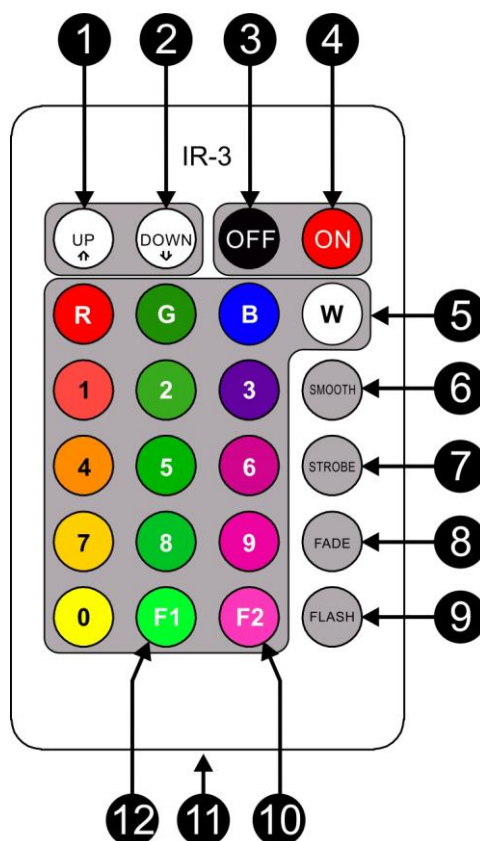
Important : Ne regardez jamais directement la source de lumière ! N'utilisez pas le jeu de lumière en présence de personnes souffrant d'épilepsie.

DESCRIPTION :

1. **RÉCEPTEUR INFRAROUGE** : reçoit les commandes de la télécommande IR-3.
2. **LENTILLES** : lentille de 10° devant la lampe LED RVB et Blanc de 15 W.
3. **VERROU** : permet de serrer le support de suspension au corps du projecteur. Deux verrous, un sur la gauche et un sur la droite, sont prévus sur le projecteur.
4. **SUPPORT DE SUSPENSION** : avec un verrou à chaque extrémité pour fixer le projecteur dans la position souhaitée. Les trous du support peuvent être utilisés pour installer un crochet ou un collier de serrage.
5. **CÂBLE D'ALIMENTATION** : câble d'alimentation secteur fixe à fiche Schuko.
6. **BOUCHON** : permet d'éliminer l'eau ou la condensation.

TÉLÉCOMMANDE IR-3

1. **Touche [UP]** : cette touche réalise 2 fonctions.
 - Avec des couleurs fixes, elle agit comme une commande de gradateur pour augmenter la sortie lumineuse du projecteur.
 - En mode show (transition douce, stroboscope, fondu et flash), elle permet d'augmenter la vitesse de l'effet.
2. **Touche [DOWN]** : cette touche réalise 2 fonctions.
 - Avec des couleurs fixes, elle agit comme une commande de gradateur pour diminuer la sortie lumineuse du projecteur.
 - En mode show (transition douce, stroboscope, fondu et flash), elle permet de diminuer la vitesse de l'effet.
3. **Touche [OFF]** : cette touche réalise 2 fonctions.
 - Permet d'éteindre le projecteur.
 - Appuyez sur cette touche pendant 3 s pour désactiver la télécommande IR-3 (la lampe LED de 15 W clignotera 2 fois en ROUGE).
4. **Touche [ON]** : cette touche réalise 2 fonctions.
 - Permet d'allumer le projecteur.
 - Appuyez sur cette touche pendant 3 s pour activer la télécommande IR-3 (la lampe LED de 15 W clignotera 2 fois en VERT).
5. **Touches [COLOR] (NUMÉRO)** : chaque touche représente une couleur.
 - R : Rouge
 - G : Vert
 - B : Bleu
 - W : Blanc
 - 0 à 9 : couleurs



6. **Touche [SMOOTH]** : permet d'activer la transition douce entre différentes couleurs. La vitesse de l'effet peut être augmentée ou diminuée à l'aide des touches [UP] et [DOWN] (1 et 2).
7. **Touche [STROBE]** : permet d'activer ou de désactiver la fonction stroboscopique. Appuyez sur les touches [UP] et [DOWN] (1 et 2) pour régler la vitesse de l'effet stroboscopique.
8. **Touche [FADE]** : permet d'activer le fondu entre différentes couleurs. La vitesse de l'effet peut être augmentée ou diminuée à l'aide des touches [UP] et [DOWN] (1 et 2).
9. **Touche [FLASH]** : permet d'activer un entrelacement de couleurs. La vitesse de l'effet peut être augmentée ou diminuée à l'aide des touches [UP] et [DOWN] (1 et 2).
10. **Touche [F2]** : sans fonction.
11. **Compartiment de la pile** : accueille une pile 3 V CR2025 (fournie).
12. **Touche [F1]** : sans fonction.

INSTALLATION ÉLECTRIQUE



Important : l'installation électrique doit être effectuée par du personnel qualifié, conformément à la réglementation en matière de sécurité électrique et mécanique dans votre pays.

SUSPENDRE L'APPAREIL

- **Important :** L'installation ne doit être effectuée que par un personnel qualifié. Une mauvaise installation peut entraîner des blessures et/ou dommages graves. La suspension de l'appareil exige une grande expérience ! Les limites de charge de fonctionnement doivent être respectées, des matériels d'installation certifiés doivent être utilisés, l'appareil installé doit être inspecté régulièrement pour vérifier les conditions de sécurité.
- Assurez-vous qu'aucune personne étrangère ne se trouve dans la zone en dessous de l'emplacement d'installation durant le montage, le démontage et l'entretien.
- Fixez l'appareil dans un endroit bien aéré, loin de tout matériau et/ou liquide inflammable. L'appareil doit être fixé à **au moins 50 cm** des murs environnants.
- L'appareil doit être installé hors de portée des personnes, loin des passages et des endroits où des personnes peuvent aller et venir, ou s'asseoir.
- Avant de lever l'appareil, assurez-vous que le point de suspension peut supporter une charge d'au moins 10 fois le poids de l'appareil.
- Lors de l'installation de l'appareil, utilisez toujours un câble de sécurité certifié qui peut supporter 12 fois le poids de l'appareil. Ce support de suspension de sécurité secondaire doit être installé de manière à ce qu'aucune partie de l'installation ne puisse tomber de plus de 20 cm si le support principal lâche.
- L'appareil doit être bien fixé, un montage balançant est dangereux et ne doit pas être envisagé !
- Ne couvrez pas les ouvertures de ventilation, cela pourrait entraîner une surchauffe.
- L'opérateur doit s'assurer que la sécurité relative à l'installation et les conditions techniques sont approuvées par un expert avant d'utiliser l'appareil pour la première fois. Les installations doivent être inspectées chaque année par une personne qualifiée pour être sûr que la sécurité est toujours optimale.



INSTRUCTIONS D'UTILISATION

- Il suffit de brancher le projecteur au secteur.
- Appuyez sur la touche [ON] de la télécommande IR-3 pendant 3 s. La lampe LED clignotera 2 fois en VERT.
- La télécommande IR-3 est maintenant prête à l'emploi.
- Sélectionnez une couleur fixe en appuyant sur une des touches de couleur ou choisissez un programme intégré ([SMOOTH], [STROBE], [FADE], [FLASH]).

- Il est possible de régler la vitesse des programmes ou de varier l'intensité de la couleur fixe à l'aide des touches [UP] ou [DOWN].
- Appuyez sur la touche [OFF] pendant 3 s pour désactiver la télécommande IR-3.
- Appuyez brièvement sur la touche [OFF] pour éteindre le projecteur.

ENTRETIEN

- Assurez-vous qu'aucune personne étrangère ne se trouve dans la zone en dessous de l'emplacement d'installation durant l'entretien.
- Éteignez l'appareil, débranchez le câble secteur et attendez que l'appareil refroidisse.

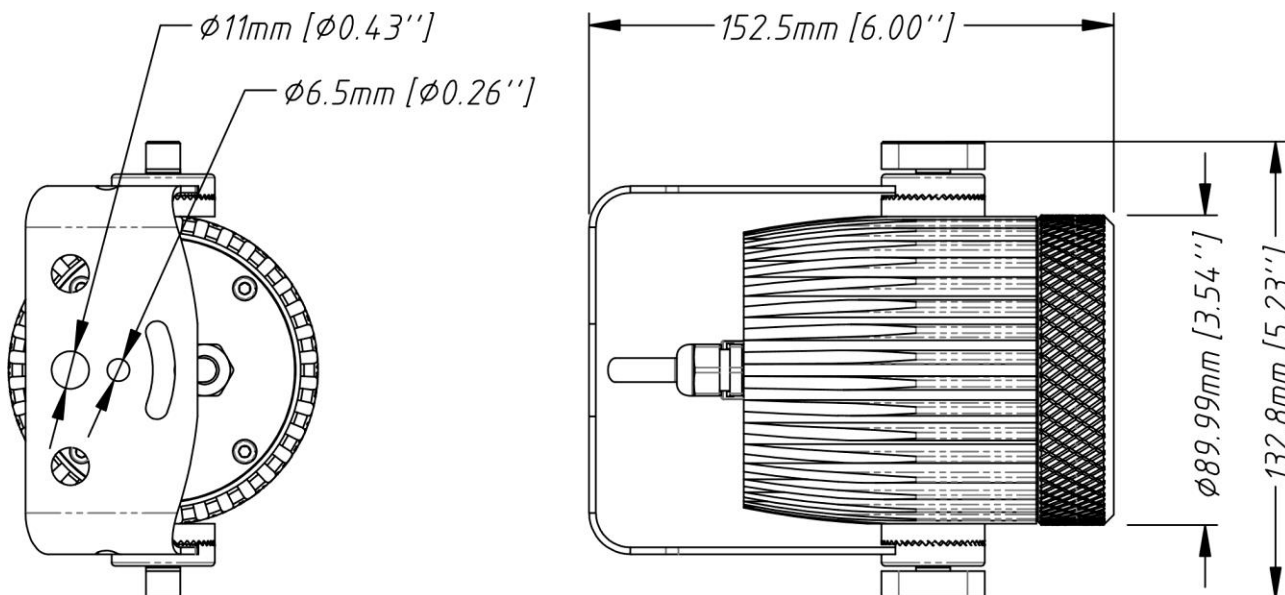
Lors de l'inspection, les points suivants doivent être vérifiés :

- Toutes les vis utilisées pour l'installation de l'appareil et chacun des composants doivent être solidement fixés et ne doivent pas être rouillés.
- Les boîtiers, les supports et les points d'installation (plafond, poutre, suspensions) ne doivent pas être déformés.
- Quand une lentille optique est visiblement endommagée en raison de fissures ou de rayures profondes, elle doit être remplacée.

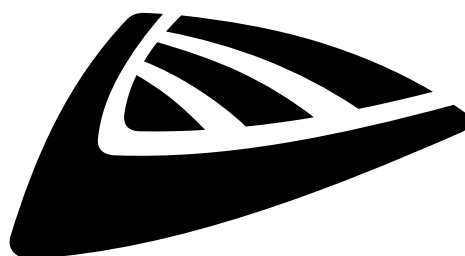
SPÉCIFICATIONS

Cet appareil ne produit pas d'interférences radio. Ce produit répond aux exigences des directives européennes et nationales actuelles. La conformité a été établie et les déclarations et documents correspondants ont été déposés par le fabricant.

Entrée d'alimentation secteur :	100 - 240 V CA, 50/60 Hz
Consommation électrique :	15 W max.
Branchements électriques :	Schuko.
Lampe :	LED, 15 W RVB et Blanc (1 pièce)
Angle du faisceau :	10°
Indice de protection :	IP65
Dimensions :	Voir schéma
Poids :	1,32 kg



Les informations peuvent être modifiées sans préavis
 Vous pouvez télécharger la dernière version de ce manuel
 sur notre site Web : www.jb-systems.eu



JB SYSTEMS

MAILING LIST

EN: Subscribe today to our mailing list for the latest product news!

FR: Inscrivez-vous à notre liste de distribution si vous souhaitez suivre l'actualité de nos produits!

NL: Abonneer je vandaag nog op onze mailinglijst en ontvang ons laatste product nieuws!

DE: Abonnieren Sie unseren Newsletter und erhalten Sie aktuelle Produktinformationen!

ES: Suscríbete hoy a nuestra lista de correo para recibir las últimas noticias!

PT: Inscreva-se hoje na nossa mailing list para estar a par das últimas notícias!

WWW.JB-SYSTEMS.EU

Copyright © 2017 by BEGLEC NV

t Hofveld 2C ~ B1702 Groot-Bijgaarden ~ Belgium

Reproduction or publication of the content in any manner, without express permission of the publisher, is prohibited.