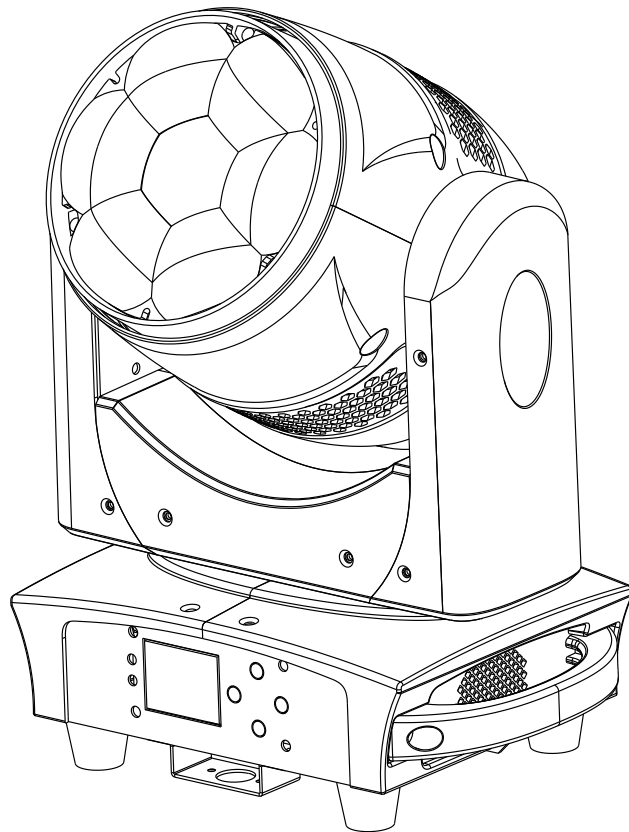
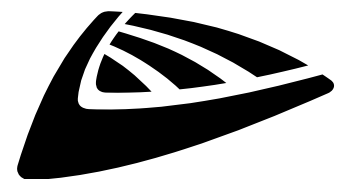


# INTRUDER



## FRANCAIS Mode d'emploi

Other languages can be downloaded from:  
[WWW.JB-SYSTEMS.EU](http://WWW.JB-SYSTEMS.EU)



*Version: 1.1 (from Firmware V2.1)*

**JB SYSTEMS**



### **EN - DISPOSAL OF THE DEVICE**

Dispose of the unit and used batteries in an environment friendly manner according to your country regulations.

### **FR - DÉCLASSER L'APPAREIL**

Débarrassez-vous de l'appareil et des piles usagées de manière écologique conformément aux dispositions légales de votre pays.

### **NL - VERWIJDEREN VAN HET APPARAAT**

Verwijder het toestel en de gebruikte batterijen op een milieuvriendelijke manier conform de in uw land geldende voorschriften.

### **DU - ENTSORGUNG DES GERÄTS**

Entsorgen Sie das Gerät und die Batterien auf umweltfreundliche Art und Weise gemäß den Vorschriften Ihres Landes.

### **ES - DESHACERSE DEL APARATO**

Reciclar el aparato y pilas usadas de forma ecologica conforme a las disposiciones legales de su país.

### **PT - COMO DESFAZER-SE DA UNIDADE**

Tente reciclar a unidade e as pilhas usadas respeitando o ambiente e em conformidade com as normas vigentes no seu país.

# MANUEL D'UTILISATION

Merci d'avoir acheté ce produit JB Systems®. Pour profiter pleinement de toutes les possibilités et pour votre propre sécurité, veuillez lire attentivement ce mode d'emploi avant de commencer à utiliser cet appareil.

## CARACTÉRISTIQUES

- Lyre Wash puissante mais extrêmement compacte, elle est équipée de 7 LED RGBW de 40 watts.
- Mouvements pan et tilt très rapides
- Zoom 5-50° contrôlé par DMX
- Gradation de 0 à 100 % et différents effets stroboscopiques.
- Excellents programmes intégrés pour de merveilleux spectacles lumineux en constante évolution.
- Plusieurs modes de fonctionnement:
  - Contrôle DMX : via 7, 11, 16 ou 21 canaux
  - Autonome : automatique et activé par le son grâce au micro interne
  - Maître/esclave : Spectacles merveilleusement synchronisés en mode autonome
- Préparé pour le DMX sans fil : il suffit de brancher un DONGLE WTR-DMX optionnel (Briteq® code de commande : B04645).
- Les LED RGBW de 40W sont alimentées à 30W pour un excellent refroidissement et une performance durable des LED.
- Ecran LCD couleur pour une navigation aisée dans les menus
- Connecteurs XLR 3p pour l'entrée et la sortie DMX.
- Entrée et sortie d'alimentation compatibles avec PowerCon®

## AVANT UTILISATION

- Avant de commencer à utiliser cet appareil, vérifiez qu'il n'a pas été endommagé pendant le transport. Si c'est le cas, n'utilisez pas l'appareil et consultez d'abord votre revendeur.
- **Important** : Cet appareil a quitté notre usine en parfait état et bien emballé. Il est absolument nécessaire que l'utilisateur respecte strictement les consignes de sécurité et les avertissements figurant dans ce manuel d'utilisation. Tout dommage causé par une mauvaise manipulation n'est pas couvert par la garantie. Le revendeur n'acceptera aucune responsabilité pour tout défaut ou problème résultant du non-respect de ce manuel d'utilisation.
- Conservez ce livret en lieu sûr pour pouvoir le consulter ultérieurement. Si vous vendez le projecteur, n'oubliez pas d'ajouter ce manuel d'utilisation.

### Vérifier le contenu :

Vérifiez que le carton contient les éléments suivants :

- Unité INTRUDER
- 1 Support oméga
- Câble d'alimentation avec connecteur verrouillable
- Mode d'emploi

## INSTRUCTIONS DE SÉCURITÉ :



**CAUTION**  
RISK OF ELECTRIC SHOCK  
DO NOT OPEN



**ATTENTION :** Pour réduire le risque d'électrocution, ne pas retirer le couvercle supérieur. L'appareil ne contient aucune pièce réparable par l'utilisateur. Confier l'entretien de l'appareil à un personnel qualifié uniquement.



Le symbole de l'éclair avec une flèche à l'intérieur d'un triangle équilatéral est destiné à avertir de l'utilisation ou de la présence d'une "tension dangereuse" non isolée à l'intérieur de l'appareil qui peut être d'une magnitude suffisante pour constituer un risque d'électrocution.



Le point d'exclamation dans le triangle équilatéral a pour but d'alerter l'utilisateur sur la présence d'instructions importantes relatives au fonctionnement et à l'entretien de cet appareil dans la documentation qui l'accompagne.



Ce symbole signifie : utilisation à l'intérieur uniquement



Ce symbole signifie : Lire les instructions

**RISK GROUP 2**  
**CAUTION:**  
Do not stare at operating lamp

**ATTENTION :** Ne pas fixer la lampe de travail.  
Peut être nocif pour les yeux.

- Pour protéger l'environnement, essayez de recycler les matériaux d'emballage autant que possible.
- Pour éviter tout risque d'incendie ou d'électrocution, n'exposez pas cet appareil à la pluie ou à l'humidité.
- Pour éviter la formation de condensation à l'intérieur de l'appareil, laissez-le s'adapter aux températures environnantes en le plaçant dans une pièce chaude après le transport. La condensation empêche parfois l'appareil de fonctionner à plein rendement ou peut même l'endommager.
- Cet appareil ne peut être utilisé qu'à l'intérieur.
- Ne placez pas d'objets métalliques et ne renversez pas de liquide à l'intérieur de l'appareil. Vous risqueriez de vous électrocuter ou de provoquer un dysfonctionnement. Si un objet étranger pénètre dans l'appareil, débranchez immédiatement l'appareil.
- Placez le projecteur dans un endroit bien ventilé, à l'écart de tout matériau et/ou liquide inflammable. L'appareil doit être fixé à au moins 50 cm des murs environnants.
- Ne couvrez pas les ouvertures de ventilation, car cela pourrait entraîner une surchauffe.
- Évitez d'utiliser l'appareil dans des environnements poussiéreux et nettoyez-le régulièrement.
- Tenir l'appareil hors de portée des enfants.
- Les personnes inexpérimentées ne doivent pas utiliser cet appareil.
- La température ambiante maximale de sécurité est de 40°C. N'utilisez pas cet appareil à des températures ambiantes plus élevées.
- Veillez à ce que la zone située sous le lieu d'installation ne soit pas occupée par des personnes indésirables pendant le montage, le démontage et l'entretien.
- Laissez l'appareil refroidir pendant environ 10 minutes avant de commencer l'entretien.
- Débranchez toujours l'appareil lorsqu'il n'est pas utilisé pendant une période prolongée ou avant de commencer l'entretien.
- L'installation électrique doit être effectuée par du personnel qualifié, conformément aux règles de sécurité électrique et mécanique en vigueur dans votre pays.
- Vérifier que la tension disponible n'est pas supérieure à celle indiquée sur l'appareil.
- Le cordon d'alimentation doit toujours être en parfait état. Éteignez immédiatement l'appareil si le cordon d'alimentation est écrasé ou endommagé. Il doit être remplacé par le fabricant, son agent de service ou des personnes de qualification similaire afin d'éviter tout danger.
- Ne laissez jamais le cordon d'alimentation entrer en contact avec d'autres câbles !
- Cet appareil doit être mis à la terre afin de respecter les règles de sécurité.
- Ne connectez pas l'appareil à un gradateur.
- Utilisez toujours un câble de sécurité approprié et certifié lors de l'installation de l'appareil.
- Afin d'éviter tout risque d'électrocution, n'ouvrez pas le couvercle. Il n'y a pas de pièces réparables par l'utilisateur à l'intérieur.
- **Ne réparez jamais** un fusible et ne contournez **jamais** le porte-fusible. Remplacez **toujours un** fusible endommagé par un fusible de même type et de mêmes caractéristiques électriques !
- En cas de problèmes de fonctionnement graves, arrêtez d'utiliser le projecteur et contactez immédiatement votre revendeur.
- Le boîtier et les lentilles doivent être remplacés s'ils sont visiblement endommagés.
- Veuillez utiliser l'emballage d'origine lorsque l'appareil doit être transporté.

- Pour des raisons de sécurité, il est interdit d'apporter des modifications non autorisées à l'appareil.

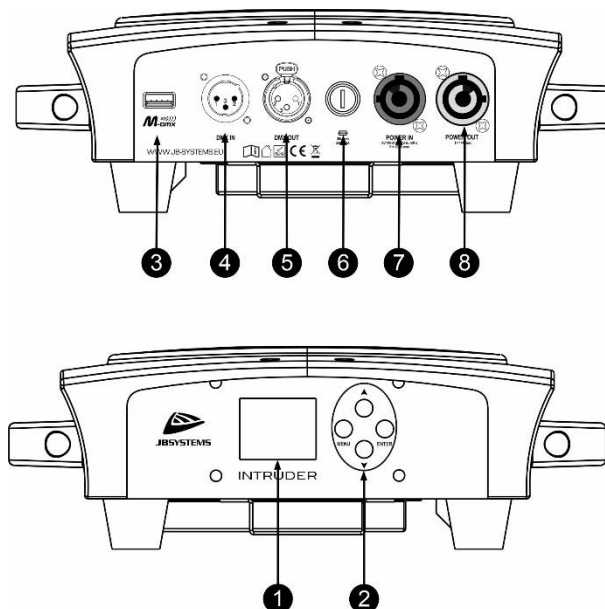
**Important** : ne regardez jamais directement la source lumineuse ! N'utilisez pas l'effet en présence de personnes souffrant d'épilepsie.

## SUSPENDRE L'APPAREIL

- **Important** : l'installation doit être effectuée uniquement par un personnel qualifié. Une installation incorrecte peut entraîner des blessures graves et/ou des dommages matériels. L'installation d'un système de levage aérien requiert une grande expérience ! Il convient de respecter les limites de charge de travail, d'utiliser des matériaux d'installation certifiés et d'inspecter régulièrement l'appareil installé pour en vérifier la sécurité.
- Veillez à ce que la zone située sous le lieu d'installation ne soit pas occupée par des personnes indésirables pendant le montage, le démontage et l'entretien.
- Placez le projecteur dans un endroit bien ventilé, loin de tout matériau et/ou liquide inflammable. Le projecteur doit être fixé à au **moins 50 cm** des murs environnants.
- L'appareil doit être installé hors de portée des personnes et en dehors des zones où des personnes peuvent passer ou s'asseoir.
- Avant de procéder au montage, assurez-vous que la zone d'installation peut supporter une charge ponctuelle minimale de 10 fois le poids de l'appareil.
- Lors de l'installation de l'appareil, utilisez toujours un câble de sécurité certifié pouvant supporter 12 fois le poids de l'appareil. Cette attache de sécurité secondaire doit être installée de manière à ce qu'aucune partie de l'installation ne puisse tomber de plus de 20 cm en cas de défaillance de l'attache principale.
- L'appareil doit être bien fixé; une fixation oscillant librement est dangereuse et ne doit pas être envisagée !
- Ne couvrez pas les ouvertures de ventilation, car cela pourrait entraîner une surchauffe.
- L'opérateur doit s'assurer que les installations relatives à la sécurité et à la technique des machines ont été approuvées par un expert avant de les utiliser pour la première fois. Les installations doivent être inspectées chaque année par une personne qualifiée afin de s'assurer que la sécurité est toujours optimale.

## COMMENT INSTALLER L'APPAREIL

### PANNEAU AVANT + ARRIÈRE :



1. **AFFICHEUR** : affiche les informations relatives aux différents modes et fonctions.
2. **BOUTONS DU MODE D'AFFICHAGE** :
  - Bouton ▼ : appuyez sur ce bouton pour descendre dans le menu
  - Bouton ▲ : appuyez sur ce bouton pour monter dans le menu
  - **ENTER** : appuyez sur ce bouton pour confirmer la fonction sélectionnée dans le menu.
  - **MENU** : appuyez sur ce bouton pour revenir au menu principal ou pour quitter les sous-menus.
3. **ENTRÉE M-DMX** : Veuillez noter que ce connecteur USB n'est PAS utilisé pour les mises à jour ou pour

connecter l'appareil à un PC ! Au lieu de cela, ce connecteur USB permet d'ajouter très facilement un DMX sans fil à l'appareil ! Il suffit d'ajouter la DONGLE WTR-DMX (optionnelle) de BRITEQ® et vous obtiendrez un DMX sans fil ! De plus, vous pourrez connecter d'autres équipements contrôlés par DMX à la sortie DMX afin de partager la fonction DMX sans fil avec toutes les unités connectées ! Aucun réglage supplémentaire n'est nécessaire dans le menu de configuration, il suffit de suivre la procédure décrite dans le manuel d'utilisation fourni avec la DONGLE WTR-DMX de BRITEQ®. *Le DONGLE WTR-DMX séparé est disponible sur WWW.BRITEQ-LIGHTING.COM (code de commande : B04645).*

4. **DMX IN** : Connecteur mâle XLR 3p pour recevoir les données DMX d'une console ou les utiliser en mode maître/esclave.
5. **SORTIE DMX** : connecteur XLR femelle 3p pour connecter d'autres projecteurs ou utiliser en mode maître/esclave.
6. **PORTE-FUSIBLE**
7. **POWER IN** : Branchez ici le câble d'alimentation secteur.
8. **POWER OUT** : permet d'alimenter en série plusieurs autres appareils. Faites toujours attention à la charge maximale lorsque vous ajoutez des appareils ! Des câbles combi spéciaux (alimentation + câbles DMX XLR) sont disponibles : voir notre site web !

## MENU SETUP :

- Il s'agit de la liste de toutes les fonctions de la machine.
- Pour sélectionner l'une de ces fonctions, appuyez sur le bouton MENU et utilisez les boutons ▲/▼ pour parcourir le menu.
- Sélectionnez la fonction souhaitée à l'aide de le bouton ENTER.
- Utilisez les boutons ▲/▼ pour modifier le mode ou la valeur.
- Une fois que le mode ou la valeur requis est sélectionné, appuyez sur le bouton ENTER pour le sélectionner.

Level 1	Level 2	Level 3	Remarks
<b>DMX address</b>	000-512		
<b>Fixture</b>	DMX Mode	STD/HSI/EXT/EASY	
	Run Mode	DMX/Manual/Sound/Auto	
	Pan Invert	OFF/ON	
	Tilt invert	OFF/ON	
	No DMX	BO/Freeze/Manual/Sound/Auto	
	Dim Curve	Linear/S-curve/Exp1,5/Exp2,0	
	Sensitivity	0--99	
<b>Manual</b>	Pan	0-255	
	Pan fine	0-255	
	Tilt	0-255	
	tilt fine	0-255	
	...		
<b>Display</b>	Display Flip	OFF / ON	
	Display Mode	60s / Show	
<b>Information</b>	Time	Current time	
		Total time	
	Error	Pan	
		Tilt	
		Zoom	
		Temp	
	Fan		
Temperature	Head temp		
Software version	Panel		
<b>Factory</b>	Password	000 - 255	Password = 122
	Pan	000 - 255	
	Tilt	000 - 255	
	Zoom	000 - 255	

	Rotate	000 - 255	
	Red	000 - 255	
	Green	000 - 255	
	Blue	000 - 255	
	White	000 - 255	
Reset	All reset	Off/Reset	
	Factory	Off/Reset	

### DMX Address

Permet de régler l'adresse DMX souhaitée.

- Appuyez sur le bouton MENU pour accéder aux différentes fonctions du menu.
- Appuyez sur les boutons ▲/▼ jusqu'à ce que la fonction souhaitée s'affiche à l'écran.
- Appuyez sur le bouton ENTER : les valeurs peuvent être modifiées.
- Utilisez les boutons ▲/▼ pour sélectionner l'adresse DMX512 souhaitée.
- Lorsque l'adresse correcte s'affiche à l'écran, appuyez sur le bouton ENTER pour confirmer.

### Fixture > DMX Mode

Permet de régler le mode de canal souhaité.

- Appuyez sur le bouton MENU pour accéder aux différentes fonctions du menu.
- Appuyez sur les boutons ▲/▼ jusqu'à ce que la fonction souhaitée s'affiche à l'écran.
- Appuyez sur le bouton ENTER : les valeurs peuvent être modifiées.
- Utilisez les boutons ▲/▼ pour sélectionner le mode souhaité :
  - **Easy** : un mode 7CH très compact.
  - **HSI** : Mode de base contrôlé par HSI
  - **STD** : mode standard 8 bits
  - **EXT** : Mode 16 bits étendu
- Lorsque l'option correcte apparaît à l'écran, appuyez sur le bouton ENTER pour confirmer.

### Fixture > Run Mode

Permet de définir le mode de fonctionnement souhaité.

- Appuyez sur le bouton MENU pour accéder aux différentes fonctions du menu.
- Appuyez sur les boutons ▲/▼ jusqu'à ce que la fonction souhaitée s'affiche à l'écran.
- Appuyez sur le bouton ENTER : les valeurs peuvent être modifiées.
- Utilisez les boutons ▲/▼ pour sélectionner le mode souhaité :
  - **DMX** : permet le contrôle par DMX.
  - **Manual** : régler le projecteur sur une position fixe (voir l'option MANUAL dans le menu de configuration).
  - **Sound** : active les effets contrôlés par le son
  - **Auto** : active les effets d'exécution automatiques
- Lorsque l'option correcte apparaît à l'écran, appuyez sur le bouton ENTER pour confirmer.

### Fixture > Pan Invert

Permet de choisir si les mouvements PAN sont inversés ou non

- Appuyez sur le bouton MENU pour accéder aux différentes fonctions du menu.
- Appuyez sur les boutons ▲/▼ jusqu'à ce que la fonction souhaitée s'affiche à l'écran.
- Appuyez sur le bouton ENTER : les valeurs peuvent être modifiées.
- Utilisez les boutons ▲/▼ pour alterner entre Non et Oui.
- Appuyez sur le bouton ENTER pour confirmer.

### Fixture > Tilt Invert

Permet de choisir si les mouvements de TILT sont inversés ou non

- Appuyez sur le bouton MENU pour accéder aux différentes fonctions du menu.
- Appuyez sur les boutons ▲/▼ jusqu'à ce que la fonction souhaitée s'affiche à l'écran.
- Appuyez sur le bouton ENTER : les valeurs peuvent être modifiées.
- Utilisez les boutons ▲/▼ pour alterner entre Non et Oui.
- Appuyez sur le bouton ENTER pour confirmer.

**Fixture > No DMX**

Permet de définir comment le projecteur réagit lorsque le signal DMX disparaît.

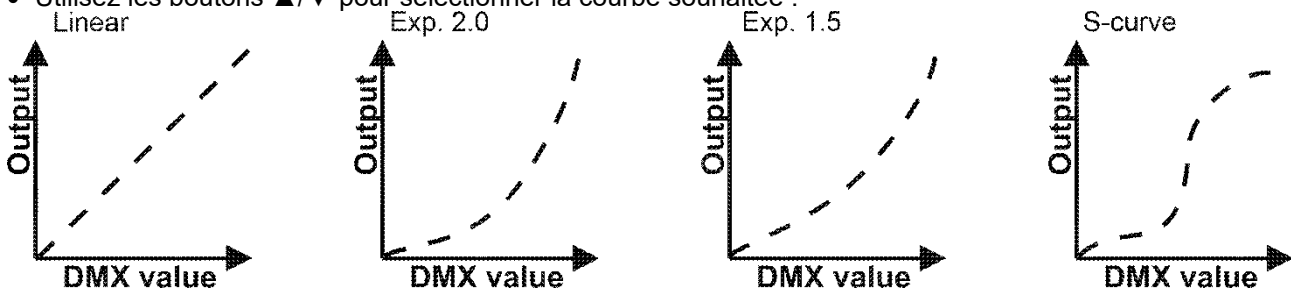
- Appuyez sur le bouton MENU pour accéder aux différentes fonctions du menu.
- Appuyez sur les boutons ▲/▼ jusqu'à ce que la fonction souhaitée s'affiche à l'écran.
- Appuyez sur le bouton ENTER : les valeurs peuvent être modifiées.
- Utilisez les boutons ▲/▼ pour sélectionner le mode souhaité :
  - **Freeze** : la sortie basée sur le dernier signal DMX valide est conservée sur le projecteur.
  - **BO** : la sortie devient noire lorsqu'aucun DMX n'est détecté.
  - **Manual** : régler le projecteur sur une position fixe (voir l'option MANUAL dans le menu de configuration).
  - **Sound** : active les effets contrôlés par le son
  - **Auto** : active les effets d'exécution automatiques
- Lorsque l'option correcte apparaît à l'écran, appuyez sur le bouton ENTER pour confirmer.

**Note** : dès que l'entrée détecte un signal DMX, le blackout, le freeze ou le mode audio sont annulés.

**Fixture > Dim Curve**

Permet de définir la courbe de gradation du gradateur principal.

- Appuyez sur le bouton MENU pour accéder aux différentes fonctions du menu.
- Appuyez sur les boutons ▲/▼ jusqu'à ce que la fonction souhaitée s'affiche à l'écran.
- Appuyez sur le bouton ENTER : les valeurs peuvent être modifiées.
- Utilisez les boutons ▲/▼ pour sélectionner la courbe souhaitée :



- Une fois que vous avez obtenu la courbe souhaitée, appuyez sur le bouton ENTER pour l'enregistrer.

**Fixture > Sensitivity**

Permet de régler la sensibilité du microphone intégré.

- Appuyez sur le bouton MENU pour accéder aux différentes fonctions du menu.
- Appuyez sur les boutons ▲/▼ jusqu'à ce que la fonction souhaitée s'affiche à l'écran.
- Appuyez sur le bouton ENTER : les valeurs peuvent être modifiées.
- Utilisez les boutons ▼/▲ pour choisir une valeur entre "000" (très faible sensibilité) et "100" (haute sensibilité).
- Appuyez sur le bouton ENTER pour confirmer la sensibilité souhaitée.

**Manual**

Permet de tester ou de régler manuellement toutes les fonctions une par une.

- Appuyez sur le bouton MENU pour accéder aux différentes fonctions du menu.
- Appuyez sur les boutons ▲/▼ jusqu'à ce que la fonction souhaitée s'affiche à l'écran.
- Appuyez sur le bouton ENTER. Une liste de toutes les fonctions s'affiche.
- Appuyez sur les boutons ▲/▼ pour sélectionner la fonction que vous souhaitez tester.
- Appuyez sur le bouton ENTER pour confirmer.
- Appuyez sur les boutons ▲/▼ pour modifier la valeur du test.
- Appuyez sur le bouton MENU pour arrêter le programme.

**Fixture > Display Flip**

Permet d'inverser l'affichage pour l'adapter au montage du projecteur.

- Appuyez sur le bouton MENU pour accéder aux différentes fonctions du menu.
- Appuyez sur les boutons ▲/▼ jusqu'à ce que la fonction souhaitée s'affiche à l'écran.
- Appuyez sur le bouton ENTER : les valeurs peuvent être modifiées.
- Utilisez les boutons ▲/▼ pour basculer entre ON et OFF.
- Appuyez sur le bouton ENTER pour confirmer.



**Display > Display Mode**

Permet de régler le temps de mise en marche de l'affichage.

- Appuyez sur le bouton MENU pour accéder aux différentes fonctions du menu.
- Appuyez sur les boutons ▲/▼ jusqu'à ce que la fonction souhaitée s'affiche à l'écran.
- Appuyez sur le bouton ENTER : les valeurs peuvent être modifiées.
- Utilisez les boutons ▲/▼ pour sélectionner le mode souhaité :
  - **60s** : L'écran s'éteint après 60 secondes
  - **Show** : L'écran reste allumé
- Une fois que l'option correcte apparaît à l'écran, appuyez sur le bouton ENTER pour confirmer.

**Information > Time**

Permet de vérifier les heures de travail de l'appareil.

- Appuyez sur le bouton MENU pour accéder aux différentes fonctions du menu.
- Appuyez sur les boutons ▲/▼ jusqu'à ce que la fonction souhaitée s'affiche à l'écran.
- Appuyez sur le bouton ENTER
  - **Current Time** : affiche le temps de fonctionnement depuis la mise sous tension.
  - **Total Time** : affiche le temps total d'utilisation
- Une fois que l'option correcte apparaît à l'écran, appuyez sur le bouton ENTER pour confirmer.

**Information > Error**

Utilisé pour vérifier les capteurs défectueux.

- Appuyez sur le bouton MENU pour accéder aux différentes fonctions du menu.
- Appuyez sur les boutons ▲/▼ jusqu'à ce que la fonction souhaitée s'affiche à l'écran.
- Appuyez sur le bouton ENTER pour voir si des erreurs sont présentes.

**Information > Temperature**

Utilisé pour le capteur de température de la tête.

- Appuyez sur le bouton MENU pour accéder aux différentes fonctions du menu.
- Appuyez sur les boutons ▲/▼ jusqu'à ce que la fonction souhaitée s'affiche à l'écran.
- Appuyez sur le bouton ENTER pour afficher la température de la tête.

**Information > Software Version**

Affiche la version actuelle du microprogramme du projecteur.

- Appuyez sur le bouton MENU pour accéder aux différentes fonctions du menu.
- Appuyez sur les boutons ▲/▼ jusqu'à ce que la fonction souhaitée s'affiche à l'écran.
- Appuyez sur le bouton ENTER : l'écran affiche les versions du micrologiciel de la carte principale.

**Factory**

Permet d'ajuster l'étalonnage d'usine

- Appuyez sur le bouton MENU pour accéder aux différentes fonctions du menu.
- Appuyez sur les boutons ▲/▼ jusqu'à ce que la fonction souhaitée s'affiche à l'écran.
- Appuyez sur le bouton ENTER
- Appuyez sur les boutons ▲/▼ pour entrer le mot de passe:122
- Appuyez sur le bouton ENTER pour confirmer
- Utilisez les boutons ▲/▼ pour naviguer, les valeurs peuvent maintenant être modifiées

**Reset > All Reset**

Permet de réinitialiser toutes les fonctions du projecteur.

- Appuyez sur le bouton MENU pour accéder aux différentes fonctions du menu.
- Appuyez sur les boutons ▲/▼ jusqu'à ce que la fonction souhaitée s'affiche à l'écran.
- Appuyez sur le bouton ENTER : sélectionnez l'option Tout réinitialiser
  - **Off** : aucune réinitialisation n'est effectuée
  - **Run** : Exécuter la fonction de réinitialisation

**Reset > Factory**

Permet de réinitialiser tous les paramètres du projecteur aux paramètres d'usine.

- Appuyez sur le bouton MENU pour accéder aux différentes fonctions du menu.
- Appuyez sur les boutons ▲/▼ jusqu'à ce que la fonction souhaitée s'affiche à l'écran.

- Appuyez sur le bouton ENTER : sélectionnez l'option Tout réinitialiser
  - Off : aucune réinitialisation n'est effectuée
  - Run : réinitialisation de l'appareil

## INSTALLATION ELECTRIQUE + ADRESSAGE



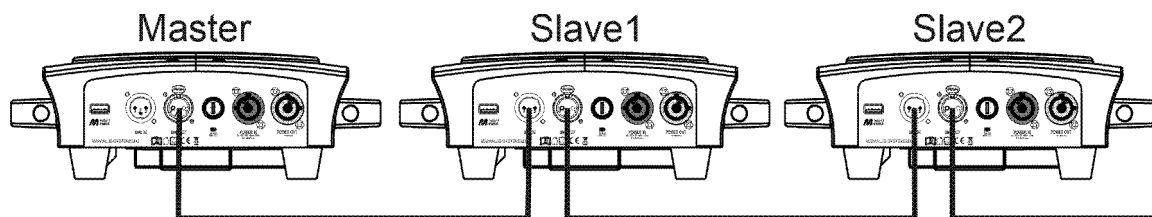
**Important :** l'installation électrique doit être effectuée par du personnel qualifié, conformément aux règles de sécurité électrique et mécanique en vigueur dans votre pays.

### Installation électrique pour 1 unité autonome :

- Il suffit d'insérer le câble d'alimentation. L'appareil commence immédiatement à fonctionner en mode autonome.

### Installation électrique pour deux ou plusieurs unités en maître/esclave :

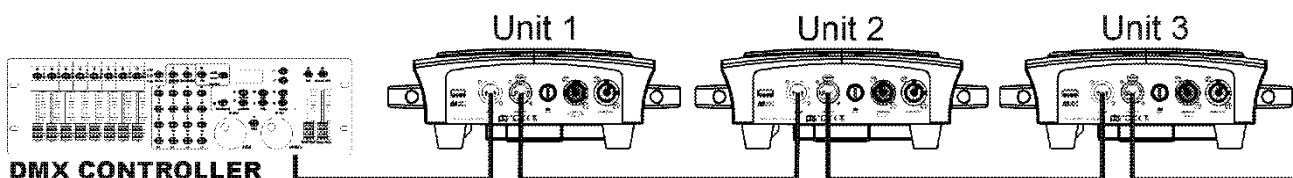
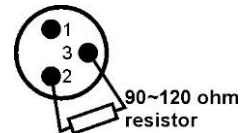
Dans ce mode, les appareils présentent un spectacle synchronisé, en suivant le rythme de la musique.



- Connectez 2 à 16 appareils au maximum à l'aide de câbles microphoniques symétriques de bonne qualité.
  - **MASTER** : est le premier appareil de la chaîne, choisissez les paramètres suivants dans le menu de configuration
    - Run Mode = Sound ou Auto
  - **ESCLAVES** : ce sont les autres unités de la chaîne, dans le menu de configuration, sélectionnez :
    - Runmode = DMX
    - DMX Mode + DMX address = sans importance
    - PAN / TILT invert = vous pouvez choisir ON ou OFF (ce qui vous convient le mieux)
- Assurez-vous que tous les appareils sont raccordés au réseau électrique.
- C'est fait !

### Installation électrique en mode DMX :

- Le protocole DMX est un signal à grande vitesse largement utilisé pour contrôler les équipements d'éclairage intelligents. Vous devez relier votre contrôleur DMX et toutes les unités connectées à l'aide d'un câble symétrique de bonne qualité.
- Les connecteurs XLR-3 broches et XLR-5 broches sont tous deux utilisés, mais le XLR-3 broches est plus populaire car ces câbles sont compatibles avec les câbles audio symétriques.  
Disposition des broches XLR-3 broches : Broche 1 = GND ~ Broche 2 = Signal négatif (-) ~ Broche 3 = Signal positif (+)
- Pour éviter un comportement étrange des effets lumineux, dû à des interférences, vous devez utiliser un terminateur de 90Ω à 120Ω à la fin de la chaîne. N'utilisez jamais de câbles diviseurs en Y, cela ne fonctionnera tout simplement pas !
- Assurez-vous que tous les appareils sont raccordés au réseau électrique.
- Chaque effet de lumière de la chaîne doit avoir sa propre adresse de départ afin de savoir quelles commandes du contrôleur il doit décoder. Dans la section suivante, vous apprendrez à définir les adresses DMX.



### COMMENT DÉFINIR LA BONNE ADRESSE DE DÉPART :

Reportez-vous au menu de configuration pour savoir comment régler l'adresse de départ de cet appareil. L'adresse de départ de chaque appareil est très importante. Malheureusement, il est impossible de vous dire dans ce manuel quelles adresses de départ vous devez régler car cela dépend complètement du contrôleur que vous utiliserez, du nombre d'appareils et du nombre de canaux DMX qu'ils utilisent.

**CONFIGURATION DMX DE L'INTRUDER EN MODE 7, 11, 16 ET 21 CH :**

EASY	STD	EXT	HSI	Function	Value	Value
1	-	-	-	PAN	000-255	CH7 is set to 000-005
2	-	-	-	TILT	000-255	CH7 is set to 000-005
3	-	-	-	Dimmer (0 - 100%)	000-255	
4	-	-	-	open	000-004	
	-	-	-	Normal strobe slow to fast	005-125	
	-	-	-	open	126-134	
	-	-	-	Random strobe slow to fast	135-255	
5	-	-	-	Color	000-005	White
	-	-	-		006-097	COLOR index
	-	-	-		098-148	Color fade (slow to fast)
	-	-	-		149-199	Color changing (slow to fast)
	-	-	-		200-255	Color changing sound
6	-	-	-	Zoom	000-255	<i>small</i> → <i>large</i>
7	-	-	-	P/T Macros	000-005	MANUAL PAN/TILT (CH1 + CH2 are active)
	-	-	-		006-010	PAN/TILT HOLD (Freeze)
	-	-	-		011-249	Random PAN/TILT movement speed
	-	-	-		250-255	Random PAN/TILT sound control
-	1	1	1	Pan	000-255	
-	2	2	2	Pan fine	000-255	
-	3	3	3	Tilt	000-255	
-	4	4	4	Tilt fine	000-255	
-	5	5	5	PT speed	000-255	
-	6	6	6	Dimmer	000-255	
-	-	7	-	Dimmer fine	000-255	
-	7	8	7	Strobe	000-003	Closed
					004-010	Open
					011-103	Strobe slow to fast
					104-107	Open
					108-207	Pulse strobe slow to fast
					208-212	Open
					213-225	Random strobe slow
					226-238	Random strobe Medium
					239-251	Random strobe Fast
252-255	Open					
-	8	9	-	Red	000-255	
-	-	10	-	Red fine	000-255	
-	9	11	-	Green	000-255	
-	-	12	-	Green fine	000-255	
-	10	13	-	Blue	000-255	
-	-	14	-	Blue fine	000-255	
-	11	15	-	White	000-255	
-	-	16	-	White fine	000-255	
-	-	-	8	Hue	000-255	
-	-	-	9	Saturation	000-255	
-	12	17	-	CCT	000-009	No Function
					010-050	1800K
					051-091	3200K

					092-132	4000K
					133-173	5600K
					174-214	6500K
					215-255	8000K
-	13	18	10	Zoom	000-255	
					000	No function
					001-025	Color pulse
					026-051	Color chase
					052-077	Color fade
					078-103	Red wave
					104-129	Green wave
					130-155	Blue wave
					156-181	Yellow wave
					182-207	Magenta wave
					208-233	Cyan wave
					234-255	White wave
-	15	20	-	effect speed	000-255	
					000-009	No function
					010-127	Auto program
					128-229	Motor reset (after 5s)
					230-255	Sound mode
-	16	21	11	Control		

## ENTRETIEN

- Veillez à ce que la zone située sous le lieu d'installation soit exempte de toute personne indésirable pendant l'entretien.
- Éteindre l'appareil, débrancher le câble d'alimentation et attendre que l'appareil soit refroidi.

### **Lors de l'inspection, les points suivants doivent être vérifiés :**

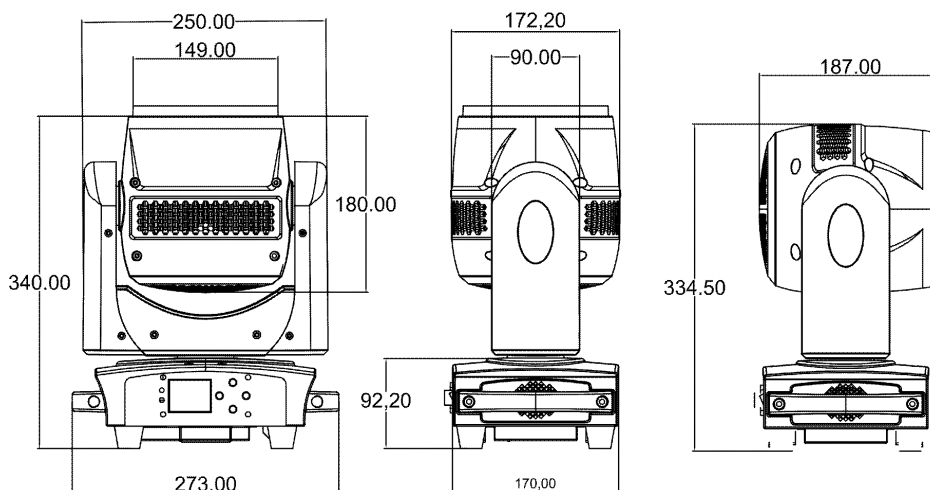
- Toutes les vis utilisées pour l'installation de l'appareil et de ses pièces doivent être solidement fixées et ne doivent pas être corrodées.
- Les boîtiers, les fixations et les points d'installation (plafond, fermes, suspensions) doivent être exempts de toute déformation.
- Lorsqu'une lentille optique est visiblement endommagée par des fissures ou des rayures profondes, elle doit être remplacée.
- Les câbles d'alimentation doivent être en parfait état et doivent être remplacés immédiatement dès qu'un problème, même minime, est détecté.
- Afin de protéger l'appareil contre la surchauffe, les ventilateurs de refroidissement (le cas échéant) et les ouvertures de ventilation doivent être nettoyés tous les mois.
- L'intérieur de l'appareil doit être nettoyé chaque année à l'aide d'un aspirateur ou d'un jet d'air.
- Le nettoyage des lentilles optiques internes et externes et/ou des miroirs doit être effectué périodiquement afin d'optimiser le rendement lumineux. La fréquence de nettoyage dépend de l'environnement dans lequel le projecteur fonctionne : un environnement humide, enfumé ou particulièrement sale peut entraîner une plus grande accumulation de saletés sur les optiques de l'appareil.
  - Nettoyer à l'aide d'un chiffon doux et de produits d'entretien normaux pour le verre.
  - Séchez toujours les pièces avec précaution.
  - Nettoyer les optiques externes au moins une fois tous les 30 jours.
  - Nettoyer les optiques internes au moins tous les 90 jours.

**Attention : Nous recommandons vivement que le nettoyage interne soit effectué par du personnel qualifié !**

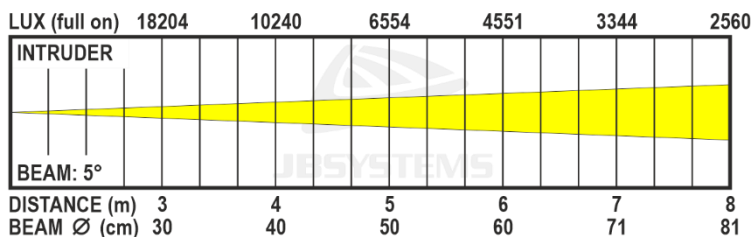
## CARACTÉRISTIQUES TECHNIQUES

Cet appareil porte le marquage CE prescrit. Il a été testé à cette fin dans un laboratoire CE spécialisé et est entièrement conforme à toutes les normes européennes et nationales actuellement en vigueur. Les déclarations de conformité CE correspondantes se trouvent sur la page de ce produit sur notre site web.

<b>Entrée secteur :</b>	AC 100 - 240V, 50/60Hz
<b>Consommation électrique :</b>	280 Watt (max)
<b>Fusible :</b>	250V 5A lent (verre de 20mm)
<b>Connexions d'alimentation :</b>	Connecteur d'alimentation verrouillable - 10A (compatible Neutrik PowerCon®)
<b>Connexions DMX :</b>	3pin-XLR mâle / femelle
<b>Canaux DMX utilisés :</b>	7ch, 11ch, 16ch et 21ch
<b>Lampe :</b>	7 x 40W RGBW 4in1 LED
<b>Indice de protection IP :</b>	IP20
<b>Mouvement Pan :</b>	540°.
<b>Mouvement Tilt :</b>	270°.
<b>Angle du faisceau :</b>	5° à 30° (angle du faisceau) / 10° à 50° (angle du champ)
<b>Température de fonctionnement (T<sub>a</sub>) :</b>	0°C à 40°C
<b>Dimensions :</b>	17,2 x 25 x 34 cm (LxBxH)
<b>Poids :</b>	6,05 kg

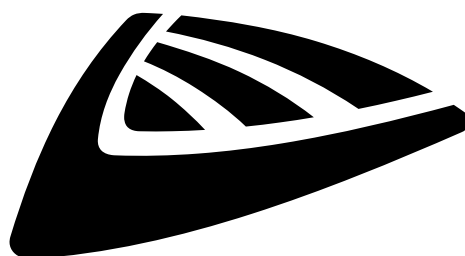


### Graphiques de Lux :



Toutes les informations sont susceptibles d'être modifiées sans préavis  
 Vous pouvez télécharger la dernière version de ce manuel d'utilisation sur notre site web :

[www.jb-systems.eu](http://www.jb-systems.eu)



**JB SYSTEMS**

## **MAILING LIST**

**EN: Subscribe today to our mailing list for the latest product news!**

**FR: Inscrivez-vous à notre liste de distribution si vous souhaitez suivre l'actualité de nos produits!**

**NL: Abonneer je vandaag nog op onze mailinglijst en ontvang ons laatste product nieuws!**

**DE: Abonnieren Sie unseren Newsletter und erhalten Sie aktuelle Produktinformationen!**

**ES: Suscríbete hoy a nuestra lista de correo para recibir las últimas noticias!**

**PT: Inscreva-se hoje na nossa mailing list para estar a par das últimas notícias!**

**[WWW.JB-SYSTEMS.EU](http://WWW.JB-SYSTEMS.EU)**

**Copyright © 2024 by BEGLEC NV**

't Hofveld 2C ~ B1702 Groot-Bijgaarden ~ Belgium

Reproduction or publication of the content in any manner, without express permission of the publisher, is prohibited.