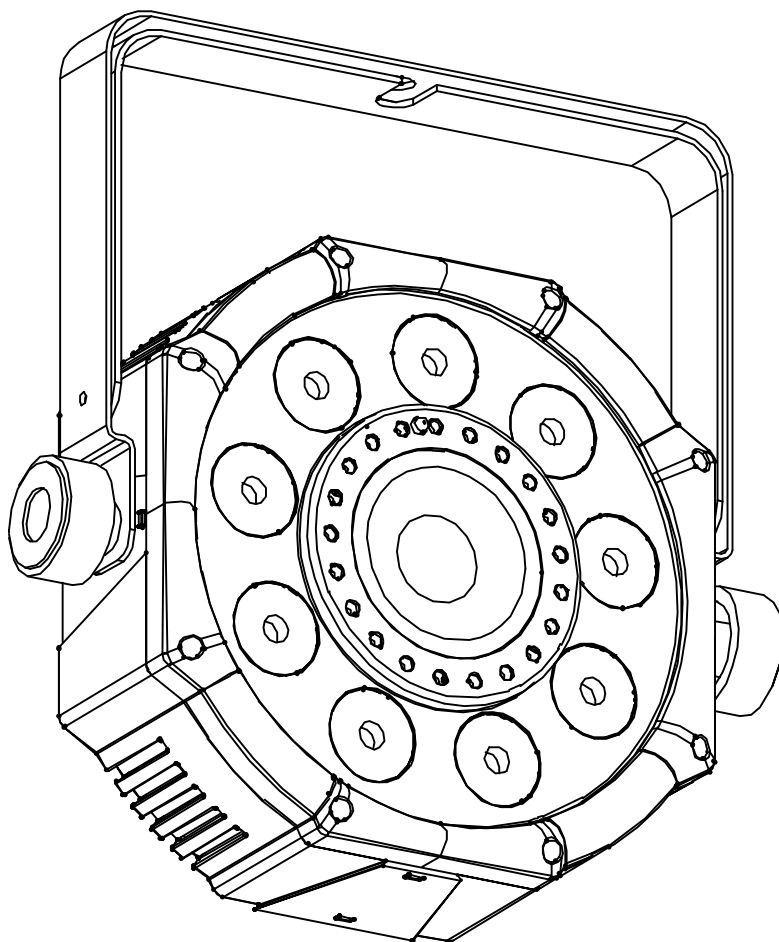
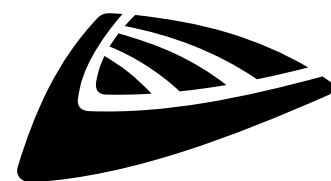


RAVE SPOT



FRANCAIS Mode d'emploi

Other languages can be downloaded from:
WWW.JB-SYSTEMS.EU



Version: 1.0

JB SYSTEMS



EN - DISPOSAL OF THE DEVICE

Dispose of the unit and used batteries in an environment friendly manner according to your country regulations.

FR - DÉCLASSER L'APPAREIL

Débarrassez-vous de l'appareil et des piles usagées de manière écologique conformément aux dispositions légales de votre pays.

NL - VERWIJDEREN VAN HET APPARAAT

Verwijder het toestel en de gebruikte batterijen op een milieuvriendelijke manier conform de in uw land geldende voorschriften.

DU - ENTSORGUNG DES GERÄTS

Entsorgen Sie das Gerät und die Batterien auf umweltfreundliche Art und Weise gemäß den Vorschriften Ihres Landes.

ES - DESHACERSE DEL APARATO

Reciclar el aparato y pilas usadas de forma ecologica conforme a las disposiciones legales de su país.

PT - COMO DESFAZER-SE DA UNIDADE

Tente reciclar a unidade e as pilhas usadas respeitando o ambiente e em conformidade com as normas vigentes no seu país.

GUIDE D'UTILISATION

Nous vous remercions d'avoir acheté ce produit JB SYSTEMS®. Pour tirer pleinement profit de toutes les possibilités et pour votre propre sécurité, lisez ces instructions très attentivement avant d'utiliser cet appareil.

CARACTÉRISTIQUES

- 3 effets dans un seul appareil !
 - 9 LED 4 W rouge, vert, bleu, UV pour des faisceaux de couleurs + effets de lumière noire/UV.
 - 1 LED centrale COB 30 W RVB.
 - LED stroboscopique : 21 LED blanches 0,5 W.
- Utilisez l'appareil comme vous aimez !
 - Autonome : activation sonore (microphone interne) ou jeux de lumière automatiques. Télécommande IR incluse.
 - Fonction maître/esclave pour de merveilleux jeux de lumière synchronisés si vous utilisez plusieurs appareils.
 - Commande DMX : via 1, 2, 4, 6, 9 ou 22 canaux.
- Afficheur LED à 4 chiffres pour une navigation simple dans les menus.
- Préparé pour le DMX sans fil: il suffit de brancher un DONGLE WTR-DMX ! (optionnel, Briteq® code 4645)
- Entrée + sortie secteur CEI pour un branchement rapide (vous reporter à nos câbles combinés).

Vérifiez le contenu :

Vérifiez que le carton contient les articles suivants :

- Une unité RAVE SPOT unit
- Câble d'alimentation secteur
- Télécommande infrarouge
- Instructions d'utilisation

AVANT UTILISATION

- Avant d'utiliser cet appareil, vérifiez s'il n'a pas été endommagé durant le transport. En cas de dommages, n'utilisez pas l'appareil et consultez immédiatement votre revendeur.
- **Important :** Cet appareil est expédié de notre usine en parfait état et bien emballé. Il est absolument nécessaire que l'utilisateur suive strictement les instructions et les avertissements de sécurité se trouvant dans ce manuel. Tout dommage dû à une mauvaise manipulation n'est pas garanti. Le revendeur n'accepte aucune responsabilité pour tous les défauts et problèmes dus au non-respect de ce manuel.
- Conservez ce manuel dans un endroit sûr pour toute consultation future. Si vous vendez l'appareil, assurez-vous de joindre ce manuel.

INSTRUCTIONS DE SECURITE :



CAUTION
RISK OF ELECTRIC SHOCK
DO NOT OPEN



ATTENTION : Pour réduire le risque de choc électrique, ne retirez pas le panneau supérieur. L'appareil ne contient aucun composant réparable par l'utilisateur. Confiez toute réparation à un personnel qualifié uniquement.



Le symbole de l'éclair à l'intérieur d'un triangle équilatéral est destiné à alerter l'utilisateur de la présence de « tensions dangereuses » non isolées à l'intérieur de l'appareil, d'une magnitude pouvant constituer un risque d'électrocution.



Le symbole du point d'exclamation dans un triangle équilatéral sert à avertir l'utilisateur que d'importants conseils d'utilisation et de maintenance sont fournis dans la documentation accompagnant l'appareil.



Ce symbole signifie : pour un usage intérieur uniquement



Ce symbole signifie : lisez les instructions



Ce symbole définit : la distance minimale requise avec les objets éclairés. La distance minimale entre la sortie de lumière et la surface éclairée doit être supérieure à 1 mètre



Cet appareil n'est pas adapté pour un montage direct sur des surfaces normalement inflammables. (ne convient que pour le montage sur surfaces non combustibles)

RISK GROUP 2
CAUTION:
Do not stare at operating lamp

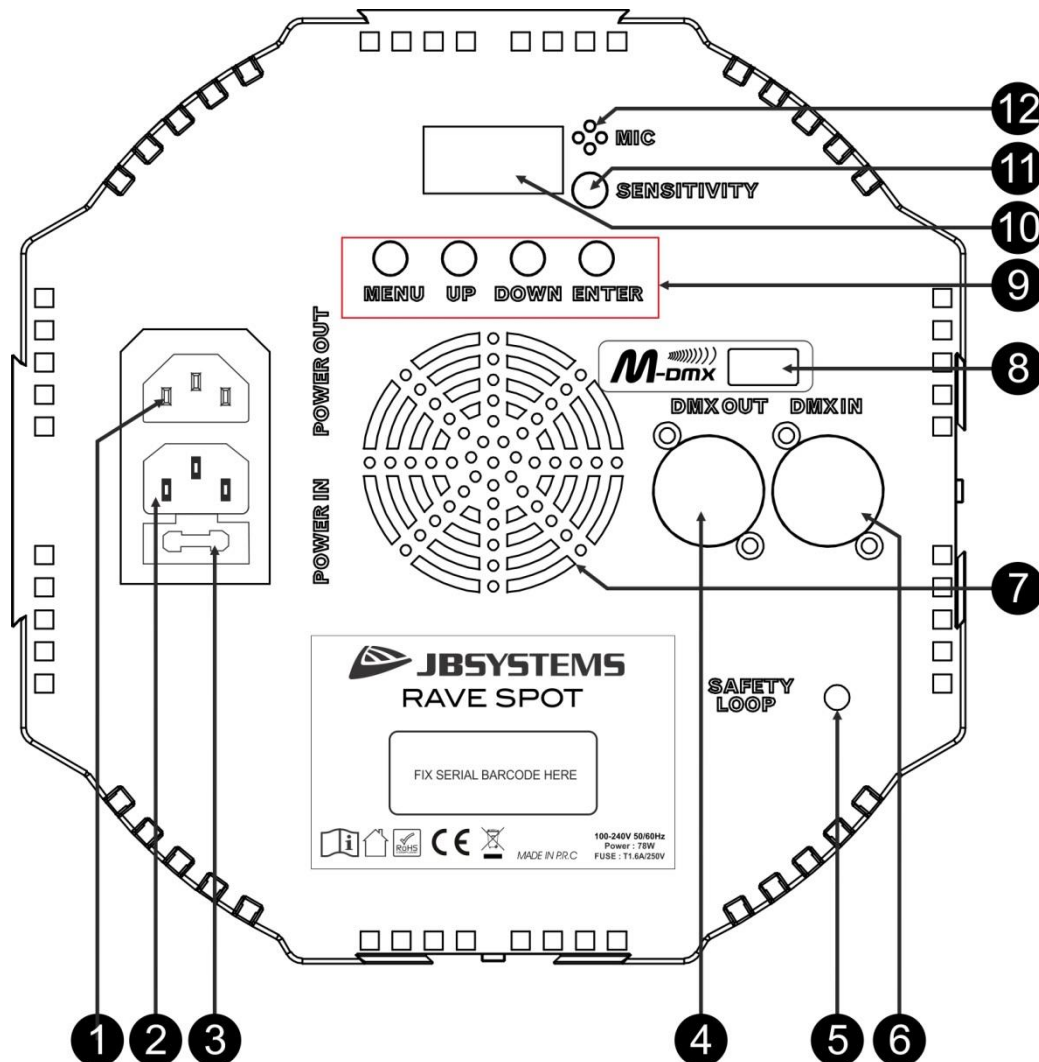
ATTENTION : Ne fixez pas votre regard sur une lampe allumée. Peut être nocif pour les yeux.

- Pour protéger l'environnement, essayez de recycler autant que possible les matériaux d'emballage.
- Pour éviter tout incendie ou électrocution, n'exposez pas cet appareil à la pluie ou à l'humidité.
- Pour éviter une formation de condensation interne, laissez l'appareil s'adapter à la température ambiante quand vous le mettez dans une pièce chaude après le transport. La condensation empêche parfois l'appareil de fonctionner à plein rendement ou peut même causer des dommages.
- Cet appareil est destiné à un usage intérieur seulement.
- Ne placez pas d'objets métalliques et ne renversez pas de liquides à l'intérieur de l'appareil. Un choc électrique ou un dysfonctionnement peut en résulter. Si un corps étranger pénètre dans l'appareil, débranchez immédiatement le cordon d'alimentation de la prise secteur.
- Placez l'appareil dans un endroit bien aéré, loin de tout matériau et/ou liquide inflammable. L'appareil doit être fixé à au moins 50 cm des murs environnants.
- Ne couvrez pas les ouvertures de ventilation, cela pourrait entraîner une surchauffe.
- Évitez une utilisation dans des environnements poussiéreux et nettoyez l'appareil régulièrement.
- Gardez l'appareil loin de la portée des enfants.
- Les personnes inexpérimentées ne doivent pas utiliser cet appareil.
- La température ambiante de fonctionnement maximale est de 40°C. N'utilisez pas cet appareil à des températures ambiantes plus élevées.
- Assurez-vous qu'aucune personne étrangère ne se trouve dans la zone en dessous de l'emplacement d'installation durant le montage, le démontage et l'entretien.
- Laissez environ 10 minutes à l'appareil pour refroidir avant de commencer l'entretien.
- Débranchez toujours l'appareil lorsqu'il ne va pas être utilisé pendant une longue période ou avant de commencer l'entretien.
- L'installation électrique doit être effectuée par du personnel qualifié, conformément à la réglementation en matière de sécurité électrique et mécanique dans votre pays.
- Vérifiez que la tension secteur n'est pas supérieure à celle indiquée sur l'appareil.
- Le cordon d'alimentation doit toujours être en parfait état. Éteignez immédiatement l'appareil dès que le cordon d'alimentation est écrasé ou endommagé. Il doit être remplacé par le fabricant, son agent de service ou une personne de même qualification afin d'éviter tout danger.
- Ne laissez jamais le cordon d'alimentation entrer en contact avec d'autres câbles !
- Ce luminaire doit être mis à la terre pour être conforme à la réglementation en matière de sécurité.
- Ne connectez pas l'appareil à un variateur de lumière.
- Utilisez toujours un câble de sécurité approprié et certifié lors de l'installation de l'appareil.
- Afin d'éviter un choc électrique, n'ouvrez aucun panneau. L'appareil ne contient aucun composant réparable par l'utilisateur.
- Ne réparez **jamais** un fusible et ne court-circuitez jamais le porte-fusible. Remplacez **toujours** un fusible endommagé par un fusible du même type ayant les mêmes spécifications électriques !
- En cas de sérieux problèmes de fonctionnement, cessez d'utiliser l'appareil et contactez immédiatement votre revendeur.
- Le boîtier et les lentilles optiques doivent être remplacés s'ils sont visiblement endommagés.
- Utilisez l'emballage d'origine pour transporter l'appareil.

- Pour des raisons de sécurité, il est interdit d'apporter des modifications non autorisées à l'appareil.

Important : Ne regardez jamais directement la source de lumière ! N'utilisez pas le jeu de lumière en présence de personnes souffrant d'épilepsie.

DESCRIPTION :



1. **SORTIE SECTEUR :** il est possible d'utiliser nos « câbles combinés » et cette sortie CEI pour mettre en série une autre unité.
2. **ENTRÉE D'ALIMENTATION SECTEUR :** prise CEI avec porte-fusible. Branchez le câble d'alimentation secteur fourni dans cette prise.
3. **PORTE-FUSIBLE :** accueille un fusible en verre 1,6 A/250 V à action retardée afin de protéger les circuits électroniques internes.
4. **ENTREE M-DMX :** Ce connecteur USB ne sert PAS à effectuer des mises à jour ou à connecter l'appareil à un ordinateur! Le connecteur USB vous permet d'ajouter aisément le DMX sans fil à l'appareil ! Il suffit d'y connecter le WTR-DMX DONGLE (optionnel) de la marque BRITEQ® et vous aurez le DMX sans fil prêt à être utilisé ! De plus, si vous reliez d'autres appareils à la sortie DMX filaire de cet appareil, vous pourrez transférer les données DMX reçues à tous les autres appareils dans la chaîne DMX ! Il n'y a pas de réglages à faire dans le menu de configuration. Il suffira de suivre la procédure décrite dans le mode d'emploi qui est livré avec le WTR-DMX DONGLE de BRITEQ®. Le WTR-DMX DONGLE est disponible chez WWW.BRITEQ-LIGHTING.COM (order code: 4645)
5. **BOULON A ŒIL DE SECURITE :** utilisé pour attacher un câble de sécurité au cours du levage de l'appareil (reportez-vous au paragraphe « Montage au plafond »)
6. **SORTIE DMX :** connecteur XLR 3 broches femelle pour connecter le projecteur à l'unité suivante dans la chaîne DMX.

7. **OUVERTURES DE VENTILATION** : permet de refroidir l'appareil. Ne pas couvrir les ouvertures !
8. **CONNECTEUR USB** : permet de connecter la clé électronique WTR-DMX (numéro de référence : 04645) pour la fonction DMX sans fil en combinaison de notre émetteur-récepteur M-DMX (numéro de référence : 04646). N'utilisez pas ce connecteur pour la connexion avec un ordinateur !

9. **TOUCHES** :

[MENU]	Pour parcourir les différentes options de menu.
[UP]	Pour avancer dans les fonctions sélectionnées ou augmenter une valeur.
[DOWN]	Pour reculer dans les fonctions sélectionnées ou diminuer une valeur.
[ENTER]	Pour confirmer les fonctions sélectionnées.

10. **AFFICHEUR** : affiche les différents menus et les fonctions sélectionnées :
11. **BOUTON DE SENSIBILITÉ** : l'appareil fonctionne au rythme de la musique lorsqu'il est utilisé en mode autonome ou maître/esclave. Utilisez ce bouton pour régler la sensibilité d'entrée du microphone intégré.
12. **MICROPHONE INTERNE** : le microphone intégré est utilisé pour synchroniser le jeu de lumière au rythme de la musique.

SUSPENDRE L'APPAREIL

- **Important** : L'installation ne doit être effectuée que par un personnel qualifié. Une mauvaise installation peut entraîner des blessures et/ou dommages graves. La suspension de l'appareil exige une grande expérience ! Les limites de charge de fonctionnement doivent être respectées, des matériels d'installation certifiés doivent être utilisés, l'appareil installé doit être inspecté régulièrement pour vérifier les conditions de sécurité.
- Assurez-vous qu'aucune personne étrangère ne se trouve dans la zone en dessous de l'emplacement d'installation durant le montage, le démontage et l'entretien.
- Fixez l'appareil dans un endroit bien aéré, loin de tout matériau et/ou liquide inflammable. L'appareil doit être fixé à **au moins 50 cm** des murs environnants.
- L'appareil doit être installé hors de portée des personnes, loin des passages et des endroits où des personnes peuvent aller et venir, ou s'asseoir.
- Avant de lever l'appareil, assurez-vous que le point de suspension peut supporter une charge d'au moins 10 fois le poids de l'appareil.
- Lors de l'installation de l'appareil, utilisez toujours un câble de sécurité certifié qui peut supporter 12 fois le poids de l'appareil. Ce support de suspension de sécurité secondaire doit être installé de manière à ce qu'aucune partie de l'installation ne puisse tomber de plus de 20 cm si le support principal lâche.
- L'appareil doit être bien fixé, un montage balançant est dangereux et ne doit être envisagé !
- Ne couvrez pas les ouvertures de ventilation, cela pourrait entraîner une surchauffe.
- L'opérateur doit s'assurer que la sécurité relative à l'installation et les conditions techniques sont approuvées par un expert avant d'utiliser l'appareil pour la première fois. Les installations doivent être inspectées chaque année par une personne qualifiée pour être sûr que la sécurité est toujours optimale.



qui

pas

COMMENT CONFIGURER ET CONTRÔLER L'APPAREIL

Vous pouvez utiliser l'appareil de 4 façons :

1) MODE À COMMANDE MUSICALE

L'appareil suit une séquence préprogrammée au rythme de la musique. Sélectionnez ce mode lorsqu'une seule unité est utilisée (autonome) ou lorsqu'elle est placée en tête (maître) d'une chaîne de plusieurs unités.

- Appuyez sur la touche [MENU] jusqu'à ce que l'afficheur indique : [Sou]
- Utilisez les touches [UP] ou [DOWN] pour parcourir les différents modes sonores.
- Appuyez sur la touche [ENTER] pour sélectionner le mode sonore souhaité :
- À l'aide des touches [UP] et [DOWN], choisissez des programmes différents pour le mode sonore sélectionné (voir ci-dessus)
- Appuyez sur la touche [ENTER] pour confirmer votre choix.
- Reproduisez de la musique et réglez la sensibilité du microphone à l'aide du bouton de sensibilité (11) de sorte que l'effet réagit parfaitement au niveau sonore de votre musique.

Il est possible de connecter plusieurs unités ensemble : placez simplement la première unité de la chaîne dans l'un des modes d'effet à activation sonore et toutes les autres unités en « mode esclave » (« SLA » sur l'afficheur) pour qu'elles puissent fonctionner en parfaite synchronisation !

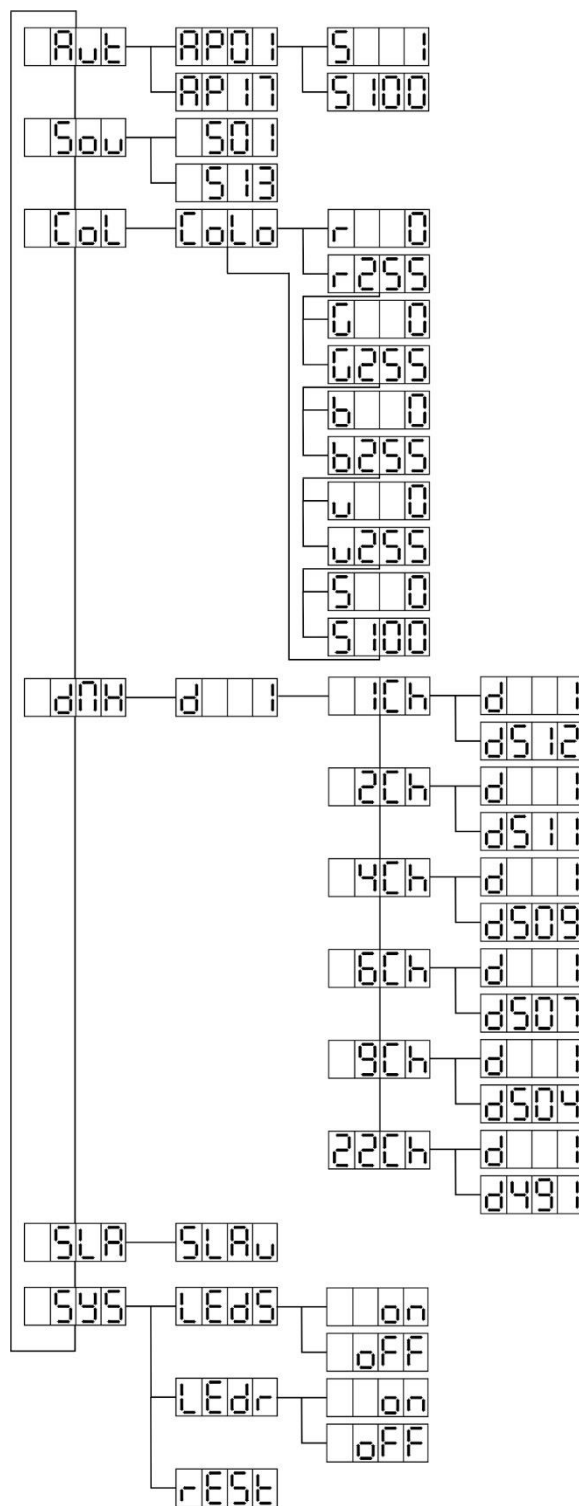
Remarque : Si aucune musique n'est détectée, la sortie de l'appareil sera coupée (éteinte).

2) MODE AUTOMATIQUE INTÉGRALE :

L'unité suit automatiquement une séquence préprogrammée. Sélectionnez ce mode lorsqu'une seule unité est utilisée (autonome) ou lorsqu'elle est placée en tête (maître) d'une chaîne de plusieurs unités.

- Appuyez sur la touche [MENU] jusqu'à ce que [Aut] apparaît sur l'afficheur.
- Utilisez les touches [UP] ou [DOWN] pour parcourir les différents modes automatiques.
- Appuyez sur la touche [ENTER] pour sélectionner le mode automatique souhaité :
- À l'aide des touches [UP] et [DOWN], choisissez des programmes différents pour le mode sonore sélectionné (voir ci-dessus)
- Appuyez sur la touche [ENTER] pour confirmer votre choix.
- Utilisez les touches [UP] et [DOWN] pour sélectionner la vitesse :
 - S 1 = vitesse la plus lente.
 - S 100 = vitesse la plus rapide.
- Appuyez sur la touche [ENTER] pour confirmer votre choix.

Il est possible de connecter plusieurs unités ensemble : placez simplement la première unité de la chaîne dans l'un des modes d'effet automatique et toutes les autres unités en « mode esclave » (« SLA » sur l'afficheur) pour qu'elles puissent fonctionner en parfaite synchronisation !

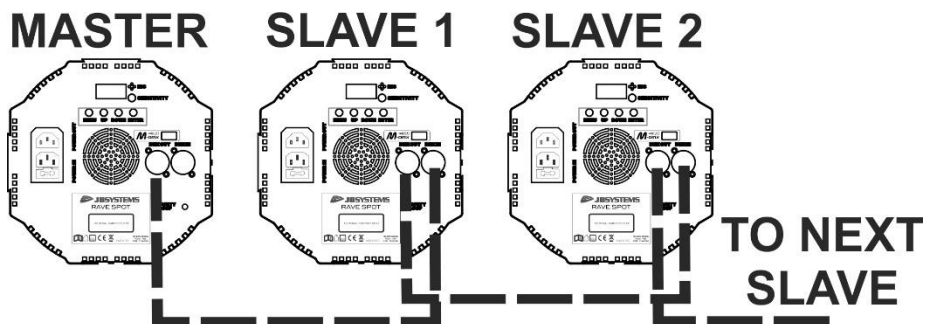


3) MODE ESCLAVE :

L'unité suit les instructions données par la première unité (maître) dans la chaîne. Vous pouvez obtenir ainsi d'agréables jeux de lumière synchronisés.

- Connectez l'entrée DMX de l'unité à la sortie DMX de l'unité en amont dans la chaîne.
- Appuyez sur la touche FUNC jusqu'à ce que [SLA] apparait sur l'afficheur.
- Appuyez sur la touche ENTER pour confirmer votre choix.

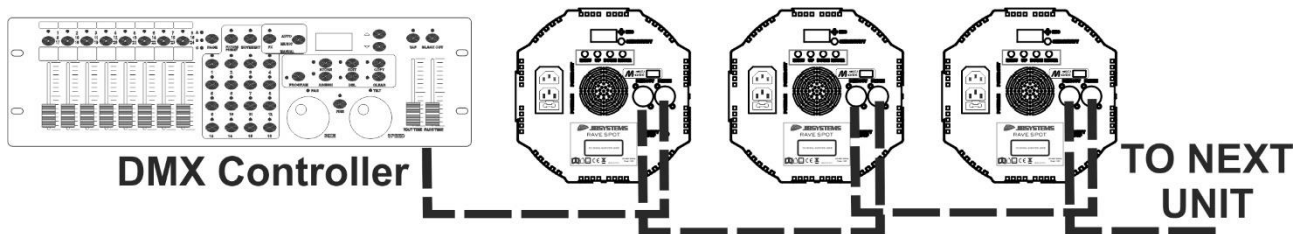
Il est possible de connecter ensemble plusieurs unités. Configurez simplement la première unité dans la chaîne en « mode musical ou automatique » et les autres unités en « mode esclave » pour que toutes les unités fonctionnent parfaitement synchronisées !

**4) MODE DMX512 :**

Le projecteur peut être contrôlé par un contrôleur DMX standard dans 6 modes DMX différents.

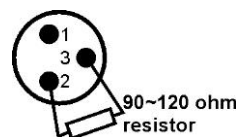
- Appuyez sur la touche [MENU] jusqu'à ce que [dMH] apparait sur l'afficheur.
- Appuyez sur la touche [ENTER].
- L'adresse DMX actuelle s'affichera.
- Appuyez sur la touche [ENTER] pour accéder à la configuration.
- Utilisez les touches [UP] et [DOWN] pour sélectionner le mode DMX que vous souhaitez utiliser. [1Ch], [2Ch], [4Ch], [6Ch], [9Ch] ou [22Ch]
- Appuyez sur la touche [ENTER] pour confirmer votre choix.
- Utilisez les touches [UP] et [DOWN] pour sélectionner l'adresse DMX souhaitée.
- Appuyez sur la touche [ENTER] pour confirmer l'adresse DMX.

Remarque : l'affichage clignote lorsque l'appareil est en mode DMX et aucun signal DMX n'est détecté.

**Quelques informations supplémentaires sur DMX512 :**

Le protocole DMX est largement utilisé pour contrôler des équipements lumineux multifonctions au moyen d'un signal à haute vitesse. Vous devez mettre en chaîne votre contrôleur DMX avec toutes les unités connectées au moyen d'un câble XLR M/F symétrique de bonne qualité. Pour éviter un comportement anormal des effets de lumière à cause des interférences, vous devez utiliser un terminateur de 90 Ω à 120 Ω à la fin de la chaîne. N'utilisez jamais de séparateurs de câbles en Y, cela ne fonctionne pas !

Chaque effet de lumière dans la chaîne doit avoir sa propre adresse de départ afin qu'il sache quelles commandes du contrôleur il doit décoder.



Mode 1 CANAL :

Canal DMX	Valeur DMX	Fonction	Remarques
1	000-015	Tout éteint	
	016-023	Programme 1	Vitesse (lent à rapide)
	024-031	Programme 2	"
	032-039	Programme 3	"
	040-047	Programme 4	"
	048-055	Programme 5	"
	056-063	Programme 6	"
	064-071	Programme 7	"
	072-079	Programme 8	"
	080-087	Programme 9	"
	088-095	Programme 10	"
	096-103	Programme 11	"
	104-111	Programme 12	"
	112-119	Programme 13	"
	120-127	Programme 14	"
	128-135	Programme 15	"
	136-143	Programme 16	"
	144-151	Programme 17	"
	152-159	Programme sonore 1	Son activé
	160-167	Programme sonore 2	"
	168-175	Programme sonore 3	"
	176-183	Programme sonore 4	"
	184-191	Programme sonore 5	"
	192-199	Programme sonore 6	"
	200-207	Programme sonore 7	"
	208-215	Programme sonore 8	"
	216-223	Programme sonore 9	"
	224-231	Programme sonore 10	"
	232-239	Programme sonore 11	"
	240-247	Programme sonore 12	"
248-255	Programme sonore 13	"	

Mode 2 CANAUX :

Canal DMX	Valeur DMX	Fonction	Remarques
1	000-015	Tout éteint	
	016-023	Programme 1	Vitesse (lent à rapide)
	024-031	Programme 2	"
	032-039	Programme 3	"
	040-047	Programme 4	"
	048-055	Programme 5	"

	056-063	Programme 6	"
	064-071	Programme 7	"
	072-079	Programme 8	"
	080-087	Programme 9	"
	088-095	Programme 10	"
	096-103	Programme 11	"
	104-111	Programme 12	"
	112-119	Programme 13	"
	120-127	Programme 14	"
	128-135	Programme 15	"
	136-143	Programme 16	"
	144-151	Programme 17	"
	152-159	Programme sonore 1	Son activé
	160-167	Programme sonore 2	"
	168-175	Programme sonore 3	"
	176-183	Programme sonore 4	"
	184-191	Programme sonore 5	"
	192-199	Programme sonore 6	"
	200-207	Programme sonore 7	"
	208-215	Programme sonore 8	"
	216-223	Programme sonore 9	"
	224-231	Programme sonore 10	"
	232-239	Programme sonore 11	"
	240-247	Programme sonore 12	"
	248-255	Programme sonore 13	"
2	000-255	Gradateur 0-100%	

MODE 4 CANAUX : (Ledcon 02 Mk2)

Canal DMX	Valeur DMX	Fonction	Remarques
1	000-255	Gradateur couleur rouge	
2	000-255	Gradateur couleur verte	
3	000-255	Gradateur couleur bleue	
4	000-190	Gradateur maître 0 % - 100 %	
	191-200	Son	
	201-247	Stroboscope (lent à rapide)	
	248-255	Gradateur maître à 100 % (plein niveau)	

Mode 6 canaux :

Canal DMX	Valeur DMX	Fonction	Remarques
1	000-255	Gradateur couleur rouge	
2	000-255	Gradateur couleur verte	
3	000-255	Gradateur couleur bleue	
4	000-255	Gradateur couleur blanche	
5	000-255	Gradateur couleur ambre	
6	000-255	Gradateur couleur UV	

Mode 9 canaux :

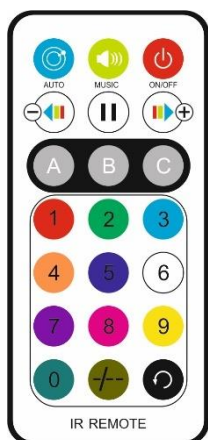
Canal DMX	Valeur DMX	Fonction	Remarques
1	000-255	Gradateur maître 0 % - 100 %	
2	000-007	Intégral	
	008-037	Effet stroboscopique aléatoire	
	038-067	Effet stroboscopique à commande sonore	
	068-255	Vitesse stroboscopique Lent à rapide	
3	000-007	Sans fonction	
	008-247	Fondu de couleur Lent à rapide	
	248-255	Entrelacement et son	
4	000-255	Gradateur couleur rouge	
5	000-255	Gradateur couleur verte	
6	000-255	Gradateur couleur bleue	
7	000-255	Sans fonction	
8	000-255	Sans fonction	
9	000-255	Gradateur couleur UV	

Mode 22 canaux :

Canal DMX	Valeur DMX	Fonction	Remarques
1	000-255	Gradateur couleur rouge	ZONE 1
2	000-255	Gradateur couleur verte	
3	000-255	Gradateur couleur bleue	
4	000-255	Gradateur couleur UV	
5	000-005	Sans fonction	ZONE 2
	006-250	Stroboscope (lent à rapide)	
	251-255	Son	
6	000-255	Gradateur couleur rouge	
7	000-255	Gradateur couleur verte	
8	000-255	Gradateur couleur bleue	
9	000-255	Gradateur couleur UV	
10	000-005	Sans fonction	
	006-250	Stroboscope (lent à rapide)	

	251-255	Son	
11	000-255	Gradateur couleur rouge	ZONE 3
12	000-255	Gradateur couleur verte	
13	000-255	Gradateur couleur bleue	
14	000-255	Gradateur couleur UV	
15	000-005	Sans fonction	
	006-250	Stroboscope (lent à rapide)	
	251-255	Son	
16	000-255	Gradateur couleur rouge	Centre
17	000-255	Gradateur couleur verte	
18	000-255	Gradateur couleur bleue	
19	000-005	Sans fonction	
	006-250	Stroboscope (lent à rapide)	
	251-255	Son	
20	000-005	Sans fonction	Effet stroboscopique par LED blanches
	006-020	Intégral	
	021-250	Stroboscope (lent à rapide)	
	251-255	Stroboscopique à commande sonore	
21	000-005	Sans fonction	
	006-019	Programme 1	
	020-034	Programme 2	
	035-048	Programme 3	
	049-063	Programme 4	
	064-077	Programme 5	
	078-092	Programme 6	
	093-106	Programme 7	
	107-121	Programme 8	
	122-135	Programme 9	
	136-150	Programme 10	
	151-164	Programme 11	
	165-179	Programme 12	
	180-193	Programme 13	
	194-208	Programme 14	
	209-222	Programme 15	
	223-237	Programme 16	
238-255	Programme 17		
22	000-250	Vitesse de programme	Lent à rapide
	251-255	Programme à commande sonore	

TELECOMMANDE INFRAROUGE



Touches	Fonction	DESCRIPTION :
	MARCHE/ARRÊT	Activer ou désactiver l'effet.
	AUTO	Pour sélectionner les programmes 1 à 17
	SON	Pour sélectionner les programmes à commande sonore 1 à 13
	Sans fonction	
	Sans fonction	
	Sans fonction	
	AUTOMATIQUE/ PAR SON	Pour basculer entre les modes automatique et par son.
	PAUSE	Pour mettre en pause le programme.
	SÉLECTION DE LA COULEUR	Pour sélectionner les couleurs 1 à 24
	VITESSE	Sélection de la vitesse des programmes automatiques.

OPTIONS DU MENU SUPPLEMENTAIRE

Appuyez sur la touche [MENU] jusqu'à ce que [SYS] apparaisse sur l'afficheur.

Appuyez sur [ENTER] et utilisez les touches [UP] et [DOWN] pour parcourir les différentes options :

- **[LEdS]** : cette option permet de sélectionner si l'afficheur doit s'éteindre en cas d'inactivité ou s'il doit rester allumé.
- **[LEdr]** : cette option permet d'inverser l'affichage. C'est une fonction très utile si l'unité est montée à l'envers.
- **[rEst]** : cette option permet de restaurer les réglages d'usine d'origine.

ENTRETIEN

- Assurez-vous qu'aucune personne étrangère ne se trouve dans la zone en dessous de l'emplacement d'installation durant l'entretien.
- Éteignez l'appareil, débranchez le câble secteur et attendez que l'appareil refroidisse.

Lors de l'inspection, les points suivants doivent être vérifiés :

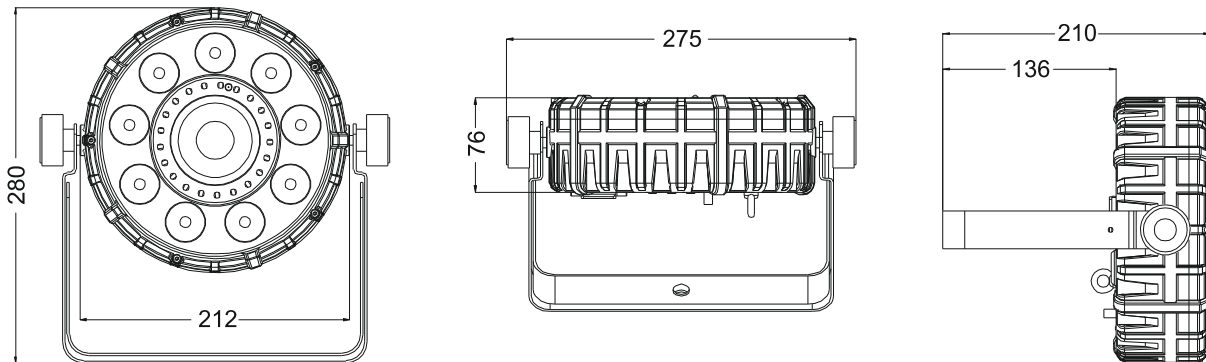
- Toutes les vis utilisées pour l'installation de l'appareil et chacun des composants doivent être solidement fixés et ne doivent pas être rouillés.
- Les boîtiers, les supports et les points d'installation (plafond, poutre, suspensions) ne doivent pas être déformés.
- Quand une lentille optique est visiblement endommagée en raison de fissures ou de rayures profondes, elle doit être remplacée.
- Les câbles d'alimentation doivent être dans un état impeccable et doivent être remplacés immédiatement même si un petit problème est détecté.
- Afin de protéger l'appareil de toute surchauffe, les ventilateurs de refroidissement (le cas échéant) et les ouvertures de ventilation doivent être nettoyés mensuellement.
- Le nettoyage des lentilles optiques et/ou miroirs internes et externes doit être effectué périodiquement pour optimiser le flux lumineux. La fréquence de nettoyage dépend de l'environnement dans lequel le projecteur est utilisé : des environnements humides, enfumés ou particulièrement sales peuvent causer l'accumulation de saleté sur l'optique de l'appareil.
 - Nettoyez avec un chiffon doux en utilisant des produits de nettoyage pour verre normal.
 - Séchez toujours les pièces soigneusement.

Attention : Nous vous conseillons fortement de faire effectuer le nettoyage interne par un personnel qualifié !

SPÉCIFICATIONS

Cet appareil ne produit pas d'interférences radio. Ce produit répond aux exigences des directives européennes et nationales actuelles. La conformité a été établie et les déclarations et documents correspondants ont été déposés par le fabricant.

Entrée d'alimentation secteur :	100 à 240 V CA, 50/60Hz
Fusible :	250 V 1,6A à action retardée (verre 20 mm)
Consommation électrique maximale :	78W
Commande sonore :	Microphone interne
Connexions DMX :	XLR 3 broches mâle/femelle
Nb. canaux DMX :	1/2/4/6/9/22 canaux
LED de projecteurs :	9 LED 4 W rouge, vert, bleu, UV
LED centrale :	1 LED RVB 30 W
LED d'effet stroboscopique :	21 LED 0,5 W
Température de fonctionnement :	10°C à 40 °C
Dimensions :	280 x 275 x 76 mm
Poids :	1,81 kg



Toutes les informations peuvent être modifiées sans préavis. Vous pouvez télécharger la dernière version de ce manuel sur notre site web : www.jb-systems.eu



JB SYSTEMS

MAILING LIST

EN: Subscribe today to our mailing list for the latest product news!

FR: Inscrivez-vous à notre liste de distribution si vous souhaitez suivre l'actualité de nos produits!

NL: Abonneer je vandaag nog op onze mailinglijst en ontvang ons laatste product nieuws!

DE: Abonnieren Sie unseren Newsletter und erhalten Sie aktuelle Produktinformationen!

ES: Suscríbete hoy a nuestra lista de correo para recibir las últimas noticias!

PT: Inscreva-se hoje na nossa mailing list para estar a par das últimas notícias!

WWW.JB-SYSTEMS.EU

Copyright © 2017 by BEGLEC NV

t Hofveld 2C ~ B1702 Groot-Bijgaarden ~ Belgium

Reproduction or publication of the content in any manner, without express permission of the publisher, is prohibited.