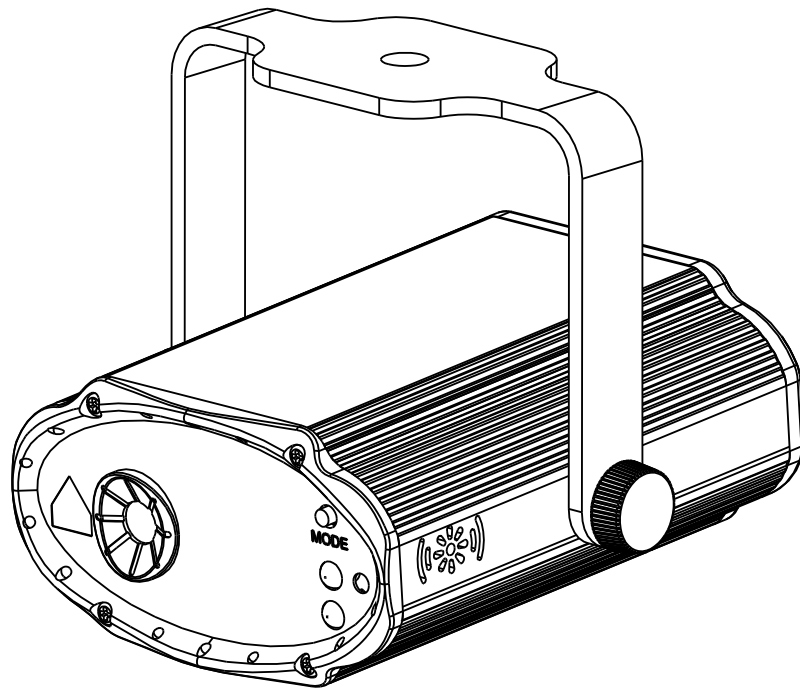


# USB LASER

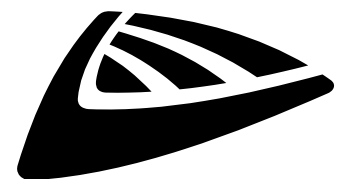


## FRANCAIS Mode d'emploi

Other languages can be downloaded from:  
[WWW.JB-SYSTEMS.EU](http://WWW.JB-SYSTEMS.EU)



*Version: 1.0*



**JB SYSTEMS**



### **EN - DISPOSAL OF THE DEVICE**

Dispose of the unit and used batteries in an environment friendly manner according to your country regulations.

### **FR - DÉCLASSER L'APPAREIL**

Débarrassez-vous de l'appareil et des piles usagées de manière écologique conformément aux dispositions légales de votre pays.

### **NL - VERWIJDEREN VAN HET APPARAAT**

Verwijder het toestel en de gebruikte batterijen op een milieuvriendelijke manier conform de in uw land geldende voorschriften.

### **DU - ENTSORGUNG DES GERÄTS**

Entsorgen Sie das Gerät und die Batterien auf umweltfreundliche Art und Weise gemäß den Vorschriften Ihres Landes.

### **ES - DESHACERSE DEL APARATO**

Reciclar el aparato y pilas usadas de forma ecologica conforme a las disposiciones legales de su país.

### **PT - COMO DESFAZER-SE DA UNIDADE**

Tente reciclar a unidade e as pilhas usadas respeitando o ambiente e em conformidade com as normas vigentes no seu país.

# MODE D'EMPLOI

Merci d'avoir choisi ce produit JB Systems®. Pour votre sécurité et pour une utilisation optimale de toutes les possibilités de l'appareil, lisez attentivement cette notice avant utilisation.

## CARACTERISTIQUES

- Un effet laser très polyvalent pour toutes vos fêtes.
- Alimenté par un laser vert de 532 nm 30mW et un laser rouge de 650 nm 80mW
- Programmes lumineux automatiques et sonores intégrés
- Le concept unique offre des possibilités presque illimitées. Vous pouvez alimenter et contrôler l'appareil de plusieurs façons:
  - Vous aimez la facilité et la simplicité ? Utilisez uniquement l'interrupteur de fonction qui se trouve sur l'appareil (off-auto-sound)
  - Vous préférez avoir un certain contrôle ? Utilisez la télécommande IR sans fil fournie pour sélectionner vos programmes
  - Vous aimez la mobilité ? Utilisez une batterie externe ou un adaptateur de voiture pour alimenter l'appareil
  - Préférez-vous une configuration plus impressionnante et un contrôle total ? Connectez-le au PARTYSET USB : tous les effets fonctionneront de manière synchrone et le contrôle DMX sera disponible.
- Adaptateur d'alimentation USB DC 5V-2A + câble USB A → USB C inclus

## AVANT UTILISATION

- Avant d'utiliser cet appareil, assurez-vous de l'absence de dommages liés au transport. En cas de dommages, n'utilisez pas l'appareil et contactez le vendeur.
- **Important:** Cet appareil a quitté notre usine en parfaite condition et bien emballé. Il est primordial que l'utilisateur suive les instructions de sécurité et avertissements inclus dans ce manuel. La garantie ne s'applique pas en cas de dommage lié à une utilisation incorrecte. Le vendeur ne prend pas la responsabilité des défauts ou de tout problème résultant du fait de n'avoir pas tenu compte des mises en garde de ce manuel.
- Conservez ce manuel dans un endroit sûr pour toute consultation future. Si vous vendez l'appareil, assurez-vous d'y joindre ce manuel également.
- Afin de protéger l'environnement, merci de recycler les emballages autant que possible.

### Vérifiez le contenu:

Vérifiez si l'emballage contient bien les articles suivants:

- Mode d'emploi
- USB LASER
- Commande à distance IR
- Câble USB A vers -C
- Adaptateur secteur 5V

## INSTRUCTIONS DE SECURITE:



**ATTENTION:** afin de réduire le risque d'électrocution, n'enlevez jamais le couvercle de l'appareil. Il n'y a aucune pièce à l'intérieur de l'appareil que vous puissiez remplacer vous-même. Confiez l'entretien uniquement à des techniciens qualifiés.



La flèche dans un triangle met l'utilisateur en garde contre la présence de haute tension sans isolation dans l'appareil, ce qui peut causer un risque d'électrocution.



Un point d'exclamation dans un triangle prévient de la présence d'instructions relatives au fonctionnement et à la maintenance se trouvant dans le manuel fourni avec l'appareil.



Ce symbole signifie: uniquement pour usage à l'intérieur.



Ce symbole signifie : Lire le mode d'emploi.



Ce symbole représente la distance de recul minimum à respecter, c'est-à-dire, la distance minimum entre le projecteur et la surface à éclairer. Cette distance doit être de plus de x mètre.

**RISK GROUP 2**

**CAUTION:**  
Do not stare at operating lamp

**CAUTION:** Ne pas fixer le faisceau du regard.  
Peut être dangereux pour les yeux.

- Afin de protéger l'environnement, merci de recycler les emballages autant que possible.
- Afin d'éviter tout risque d'incendie ou de décharge électrique, ne pas exposer cet appareil à la pluie ou à l'humidité.
- Pour éviter la formation de condensation à l'intérieur de l'appareil, patientez quelques minutes pour laisser l'appareil s'adapter à la température ambiante lorsqu'il arrive dans une pièce chauffée après le transport. La condensation empêche l'appareil de fonctionner manière optimale, et elle peut même causer des dommages.
- Cet appareil est destiné à une utilisation à l'intérieur uniquement.
- Ne pas insérer d'objet métallique ou renverser de liquide dans l'appareil. Aucun objet contenant un liquide, tels que des vases, ne peut être placé sur cet appareil. Cela risquerait de provoquer une décharge électrique ou un dysfonctionnement. Si un corps étranger est introduit dans l'appareil, déconnectez immédiatement de la source d'alimentation.
- Aucune source de flamme nue, telle que des bougies allumées, ne peut être placée sur l'appareil.
- Placez l'appareil dans un endroit bien ventilé, éloigné de tout matériau ou liquide inflammable. L'appareil doit être fixé à 50cm minimum des murs.
- Ne pas couvrir les orifices de ventilation, un risque de surchauffe en résulterait.
- Ne pas utiliser l'appareil dans un environnement poussiéreux et le nettoyer régulièrement.
- Ne pas laisser l'appareil à portée des enfants.
- Les personnes non expérimentées ne doivent pas utiliser cet appareil.
- La température ambiante d'utilisation de l'appareil est de 10° à 40°C. Ne pas l'utiliser au-delà de cette température.
- Assurez-vous que la zone au-dessous du lieu d'installation ne comporte pas de personnes non concernées pendant le montage, le démontage et les opérations de maintenance.
- Débranchez toujours l'appareil si vous ne l'utilisez pas de manière prolongée ou avant d'entreprendre des réparations.
- Les installations électriques ne peuvent être faites que par du personnel qualifié et conformément aux règlements de sécurité électrique et mécanique en vigueur dans votre pays.
- Assurez-vous que la tension d'alimentation de la source d'alimentation de la zone dans laquelle vous vous trouvez ne dépasse pas celle indiquée à l'arrière de l'appareil.
- Le cordon d'alimentation doit toujours être en parfait état. Mettez immédiatement l'unité hors tension si le cordon devait être écrasé ou endommagé. Pour éviter tout risque de choc électrique, le cordon doit être remplacé par le constructeur, son agent ou un technicien qualifié.
- Ne laissez jamais le cordon d'alimentation entrer en contact avec d'autres câbles !
- Pour éviter tout risque de choc électrique, cet appareil peut uniquement être utilisé avec l'adaptateur de courant qui est livré avec l'appareil. Si l'adaptateur est défectueux, il doit être remplacé uniquement par un modèle identique.
- Ne pas connecter l'unité à un variateur de lumière.
- Utilisez toujours des câbles appropriés et certifiés lorsque vous installez l'appareil.
- Pour éviter toute décharge électrique, ne pas ouvrir l'appareil. Il n'y a pas de pièces pouvant être changées par l'utilisateur à l'intérieur.
- **Ne jamais** réparer ou court-circuiter un fusible. Remplacez **systématiquement** un fusible endommagé par un fusible de même type et ayant les mêmes spécifications électriques !
- En cas de problèmes de fonctionnement sérieux, arrêtez toute utilisation de l'appareil et contactez votre revendeur immédiatement.
- La carrosserie et les lentilles doivent être remplacées si elles sont visiblement endommagées.
- Utilisez l'emballage d'origine si l'appareil doit être transporté.
- Pour des raisons de sécurité, il est interdit d'apporter une quelconque modification à l'unité non spécifiquement autorisée par les parties responsables.

**Important:** Ne jamais fixer directement la source de lumière ! Ne pas utiliser d'effets en présence de personnes souffrant d'épilepsie.

## CONSIGNES DE SÉCURITÉ CONCERNANT LE LASER:

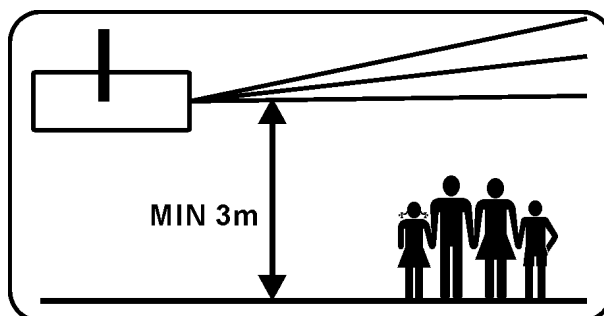
- Selon les règlements EN/IEC 60825-1:2014 ce laser est un laser de classe 2M. L'exposition directe des yeux peut être dangereuse.



### DANGER : RADIATION LASER!

Évitez l'exposition directe des yeux ! Le rayonnement laser peut provoquer des lésions oculaires et/ou cutanées. Toutes les mesures de protection pour un fonctionnement sûr de ce laser doivent être appliquées.

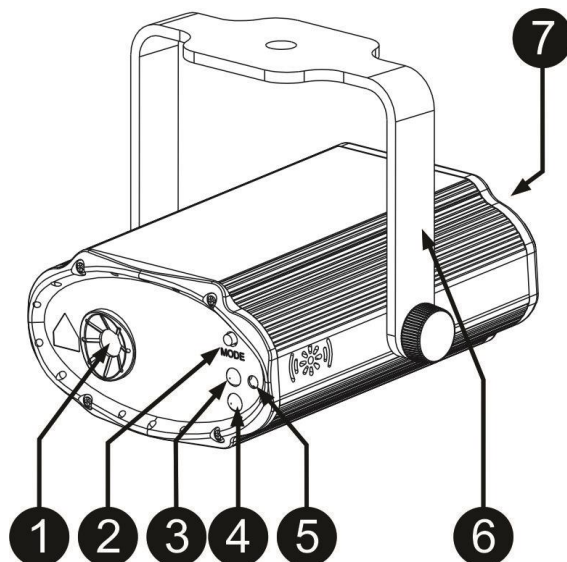
- La lumière laser est différente de toute autre source de lumière qui vous est familière. La lumière produite par cet appareil peut causer des lésions **oculaires** s'il n'est pas réglé et utilisé correctement. La lumière laser est une lumière concentrée, des milliers de fois plus puissante que tout autre type de lumière. Cette concentration de puissance lumineuse peut provoquer des lésions oculaires instantanées, surtout en brûlant la rétine (la partie à l'arrière de l'œil sensible à la lumière). Un faisceau laser peut toujours vous brûler ou vous aveugler même si vous ne sentez de "chaleur".
- Même à de longues distances, un très petit laser peut être potentiellement dangereux.
- Ne regardez jamais dans l'ouverture du laser ou les faisceaux laser
- Ne dirigez jamais un faisceau laser vers des personnes ou des animaux et ne laissez jamais cet appareil en marche sans surveillance.
- Ce laser ne doit être utilisé que pour des spectacles. Un laser de spectacle de classe 3B ne doit être manipulé que par un opérateur qualifié et bien formé.
- Selon la classification, l'utilisation d'un appareil laser peut produire un rayonnement laser qui peut causer des lésions oculaires et/ou de la peau permanentes. Les règlements d'utilisation d'un appareil laser varient d'un pays à l'autre. L'utilisateur doit toujours être au courant des règlements juridiques en vigueur dans son pays et les appliquer à sa situation.



Il convient de noter que **JB SYSTEMS** ne peut être tenu responsable des dommages causés par des installations incorrectes et des utilisations non appropriées!

## DESCRIPTION

1. **OUVERTURE LASER** : il s'agit de l'ouverture par laquelle sort le faisceau laser ; il ne faut JAMAIS regarder à l'intérieur à travers cette ouverture lorsque le laser est en marche.
2. **INTERRUPTEUR DE FONCTIONS**: pour sélectionner le mode de travail directement sur le projecteur.
3. **LED FONCTION**: indique le mode de travail dans lequel vous êtes
4. **Récepteur IR**: Lorsque vous utilisez la télécommande sans fil livrée avec l'appareil, vous devez pointer la télécommande à infrarouge vers ce récepteur à infrarouge.
5. **MICROPHONE INTERNE** : Le microphone intégré est utilisé pour synchroniser le show laser au rythme de la musique
6. **SUPPORT**: Le support peut être utilisé comme support au sol ou vous pouvez fixer un crochet de montage dans le trou du support si vous voulez accrocher l'unité dans une structure de pont.
7. **ENTRÉE USB**: il s'agit de l'entrée de 5 volts pour alimenter l'appareil. Utilisez le câble USB C (et l'adaptateur) fourni pour alimenter l'appareil



## INSTALLATION EN HAUTEUR

- **Important:** L'installation doit être faite par du personnel qualifié uniquement. Une installation incorrecte peut causer des blessures sévères et/ou endommager l'appareil. L'installation en hauteur exige de l'expérience ! Les limites de charge doivent être scrupuleusement respectées, du matériel d'installation certifié doit être utilisé, et l'appareil installé doit subir des inspections de sécurité régulièrement.
- L'appareil doit être bien fixé, un montage à balancement est dangereux et ne devrait pas être pris en considération !
- Ne pas couvrir les orifices de ventilation pour éviter tout risque de surchauffe.
- L'utilisateur doit s'assurer que les installations techniques et de sécurité sont bien approuvées par un expert avant la première utilisation. Les installations doivent être inspectées chaque année par du personnel qualifié pour assurer une sécurité optimale.

## INSTRUCTIONS D'UTILISATION

### 1) ALIMENTEZ L'APPAREIL

L'appareil a besoin de 5V pour être alimenté. Cela peut se faire de plusieurs façons:

- Connectez l'appareil au réseau 230V à l'aide du câble USB fourni et de l'adaptateur d'alimentation 5V/2A.
- Connectez l'appareil à un adaptateur de voiture 5V/2A
- Connectez l'appareil à une batterie externe 5V/2A
- Connectez l'appareil à la barre USB PARTYSET (voir le manuel de l'USB PARTYSET)

### 2) MODE DE FONCTIONNEMENT




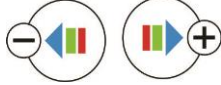


Sélectionnez le mode de fonctionnement à l'aide du bouton (2) situé à l'avant du projecteur.

Appuyez sur le bouton pour sélectionner un autre mode:

**ATTENTION : Faites attention à ne pas regarder dans les rayons laser !**

- LED ÉTEINTE: Mode Blackout → laser éteint
- LED ORANGE: mode musique 1. L'unité exécute des programmes automatiques internes qui sont contrôlés par le son ou la musique environnante
- LED ROUGE: Mode Automatique
- LED VERTE: mode musique 2. Les lasers ne s'allument que lorsque du son ou de la musique est détecté.

3) **CONTRÔLÉ PAR LA TÉLÉCOMMANDE IR:**

|   |                   |
|---|-------------------|
|  | MODE AUTO         |
|  | MODE SON          |
|  | BLACKOUT          |
|  | VITESSE PROGRAMME |
|  | PAS UTILISÉ       |
|  | PAS UTILISÉ       |

|  |                         |
|--|-------------------------|
|  | SÉLECTION DE LA COULEUR |
|  |                         |

**MAINTENANCE**

- Mettez l'appareil hors tension, débranchez le cordon d'alimentation et attendez que l'appareil ait refroidi.

**Pendant l'inspection, les points suivants doivent être vérifiés :**

- Toutes les vis utilisées pour l'installation de l'appareil ou de chacune de ses pièces doivent être bien fixées et non corrodées.
- Les niches, fixations et structures de support (plafond, poutres, suspensions) doivent être totalement intactes, sans aucune déformation.
- Pour protéger l'appareil de toute surchauffe, les ventilateurs (le cas échéant) et les orifices de ventilation doivent être nettoyés régulièrement.
- Le nettoyage des lentilles optiques internes et externes et/ou des miroirs doit être effectué périodiquement pour optimiser la production de lumière. La fréquence de nettoyage dépend de l'environnement dans lequel l'appareil fonctionne: des environnements humides, enfumés ou particulièrement sales peuvent entraîner une accumulation de saletés plus importante sur les parties optiques de l'appareil.
  - Nettoyez à l'aide d'un chiffon doux avec des produits de nettoyage pour verres normaux.
  - Séchez toujours les parties soigneusement.

**Attention: Nous vous recommandons fortement de faire exécuter le nettoyage interne par du personnel qualifié !**

**SPECIFICATIONS**

Cet appareil ne produit pas d'interférences radio. Il répond aux exigences nationales et européennes. La conformité a été établie et les déclarations et documents correspondants ont été déposés par le fabricant. Cet appareil a été conçu pour la production de jeux de lumières décoratifs et est utilisé dans des spectacles lumineux.

|                                       |   |
|---------------------------------------|---|
| <b>Alimentation:</b>                  | DC 5V/2A USB type C   |
| <b>Adaptateur d'alimentation :</b>    | AC 100-240V 50/60Hz 0.3A → DC 5V 2A   |
| <b>Consommation maximale:</b>         | 14 Watts  |
| <b>Contrôle du son:</b>               | microphone interne  |
| <b>Puissance Laser:</b>               | Laser Rouge 80mW ( $\lambda = 650\text{nm}$ )<br>Laser Vert 30mW ( $\lambda = 532\text{nm}$ ) |
| <b>Norme de sécurité des lasers :</b> | Classe 2M   |
| <b>Température d'utilisation</b>      | 10°C à 40°C   |
| <b>Dimensions:</b>                    | 108 x 85 x 92mm   |
| <b>Poids:</b>                         | 0.26 kg   |

Chacune de ces informations peut être modifiée sans avertissement préalable. Vous pouvez télécharger la dernière version de ce mode d'emploi de notre site Web: [www.jb-systems.eu](http://www.jb-systems.eu)



**JB SYSTEMS**

## **MAILING LIST**

**EN: Subscribe today to our mailing list for the latest product news!**

**FR: Inscrivez-vous à notre liste de distribution si vous souhaitez suivre l'actualité de nos produits!**

**NL: Abonneer je vandaag nog op onze mailinglijst en ontvang ons laatste product nieuws!**

**DE: Abonnieren Sie unseren Newsletter und erhalten Sie aktuelle Produktinformationen!**

**ES: Suscríbete hoy a nuestra lista de correo para recibir las últimas noticias!**

**PT: Inscreva-se hoje na nossa mailing list para estar a par das últimas notícias!**

**[WWW.JB-SYSTEMS.EU](http://WWW.JB-SYSTEMS.EU)**

**Copyright © 2020 by BEGLEC NV**

t Hofveld 2C ~ B1702 Groot-Bijgaarden ~ Belgium

Reproduction or publication of the content in any manner, without express permission of the publisher, is prohibited.